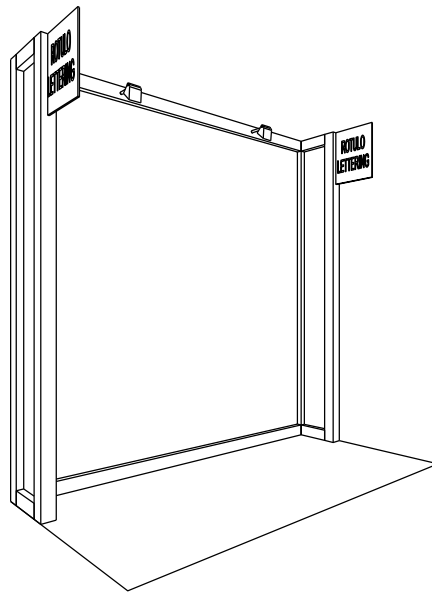
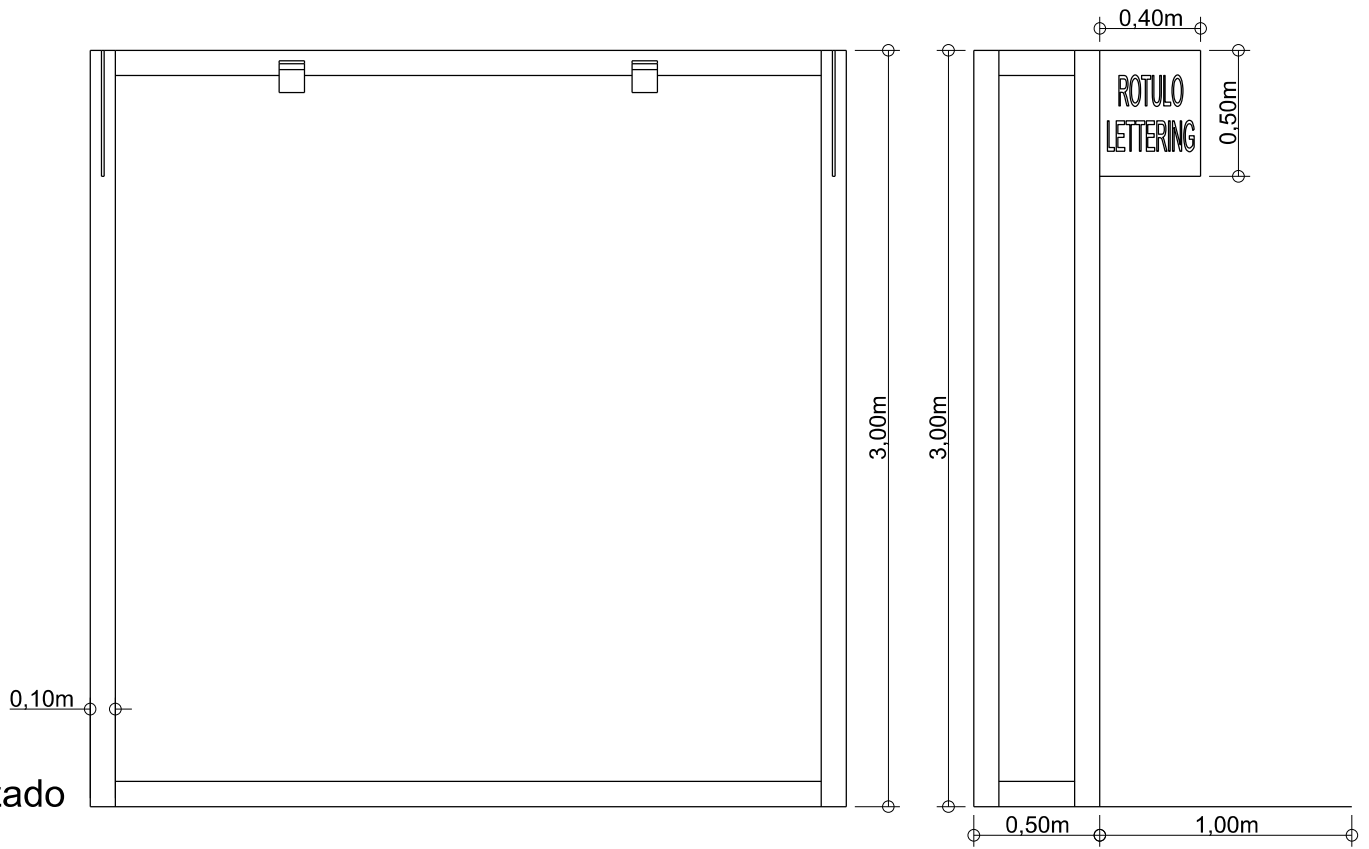


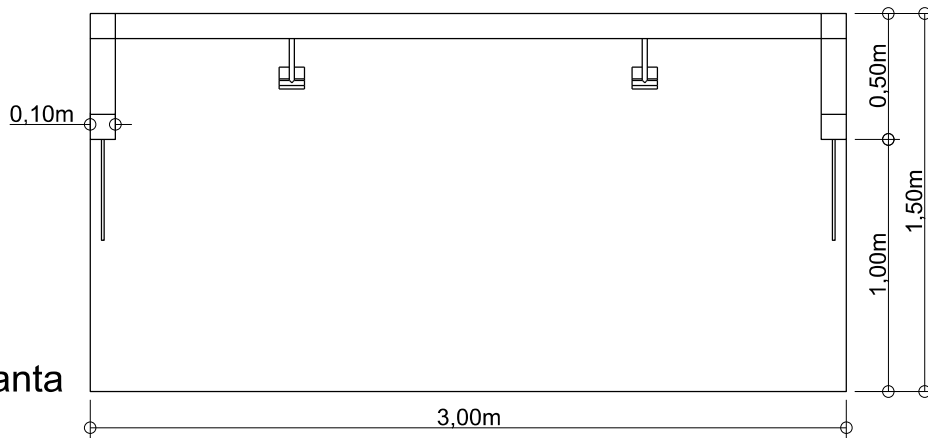
perspectiva



alzado



planta



FERIA:  
REHABITAR MADRID 19

PROYECTO:  
Stand

HOJA N°

LOCALIZACIÓN: -

PLANO: Concurso

1

ESCALA: 1/30

FECHA: 29/01/2019

VERSIÓN: 1