

TITULO

---

PROYECTO DE EJECUCIÓN DE LA SOPORTACIÓN DE LAS PLACAS DE FALSO TECHO DE LA ZONA MULTIUSOS DE IFEMA PALACIO MUNICIPAL.



CLIENTE

---

IFEMA. FERIA DE MADRID

ENCARGANTE

---



AUTOR DEL PROYECTO

---

JOSÉ MIGUEL USEROS MARTÍN  
ARQUITECTO COLEGIADO COACYLE No. 3.079

FECHA

---

MAYO 2019

## 1. MEMORIA

# MEMORIA DATOS GENERALES

- 1 IDENTIFICACIÓN Y OBJETIVO DEL PROYECTO .....2
- 2 AGENTES DEL PROYECTO .....2

## MEMORIA DATOS GENERALES

### 1 IDENTIFICACIÓN Y OBJETIVO DEL PROYECTO

<b>Título del Proyecto:</b>	PROYECTO DE EJECUCIÓN DE LA SOPORTACIÓN DE LAS PLACAS DE FALSO TECHO DE LA ZONA MUTIUSOS DE IFEMA PALACIO MUNICIPAL
<b>Objeto del encargo:</b>	Obra de reforma
<b>Situación :</b>	Avenida Capital de España Madrid 7, Parque Ferial Juan Carlos I, Madrid.
<b>Referencia catastral:</b>	7894201VK4779D0001SY
<b>Encargo :</b>	Proyecto de Ejecución

### 2 AGENTES DEL PROYECTO

<b>Promotor:</b>	IFEMA
<b>Encargante:</b>	Incosa es la empresa adjudicataria del expediente, ha encargado la redacción del proyecto al arquitecto José Miguel Useros Martín.
<b>Proyectista :</b>	El proyecto ha sido redactado por el Arquitecto José Miguel Useros Martín, N° Colegiado: 3.079 Colegio Oficial de Arquitectos de Castilla y León Este (COACYLE), trabajando como asalariado en Incosa.
<b>Director de obra</b>	Pendiente de designación
<b>Director de ejecución de obra</b>	Pendiente de designación
<b>Otros técnicos intervinientes:</b>	Elena M <sup>a</sup> Vilor Barros, Arquitecto Carolina Martínez Peñalosa, Arquitecto Raúl Blanco Tascón, Arquitecto

Madrid, Mayo de 2019

# MEMORIA DESCRIPTIVA

<b>1</b>	<b>INFORMACIÓN PREVIA; ANTECEDENTES Y CONDICIONANTES DE PARTIDA .....</b>	<b>2</b>
1.1	Antecedentes y condicionantes de partida .....	2
1.2	Emplazamiento.....	2
1.3	Normativa .....	3
1.4	Descripción del estado actual .....	7
1.5	Programa de necesidades .....	8
<b>2</b>	<b>DESCRIPCIÓN DEL PROYECTO .....</b>	<b>9</b>
2.1	Descripción general del proyecto.....	9
2.2	Relación de superficies y otros parámetros.....	10
<b>3</b>	<b>PRESTACIONES DEL EDIFICIO.....</b>	<b>10</b>
<b>4</b>	<b>CUMPLIMIENTO CTE.....</b>	<b>11</b>
4.1	Cumplimiento CTE DB SE, Seguridad Estructural .....	11
4.2	Cumplimiento CTE DB SI, Seguridad en caso de Incendio.....	11
4.3	Cumplimiento CTE DB SUA, Seguridad de Utilización y accesibilidad .....	11
4.4	Cumplimiento CTE DB HS, Salubridad.....	11
4.5	Cumplimiento CTE DB HR, Protección frente al Ruido .....	12
4.6	Cumplimiento CTE DB HE, Ahorro de Energía .....	12

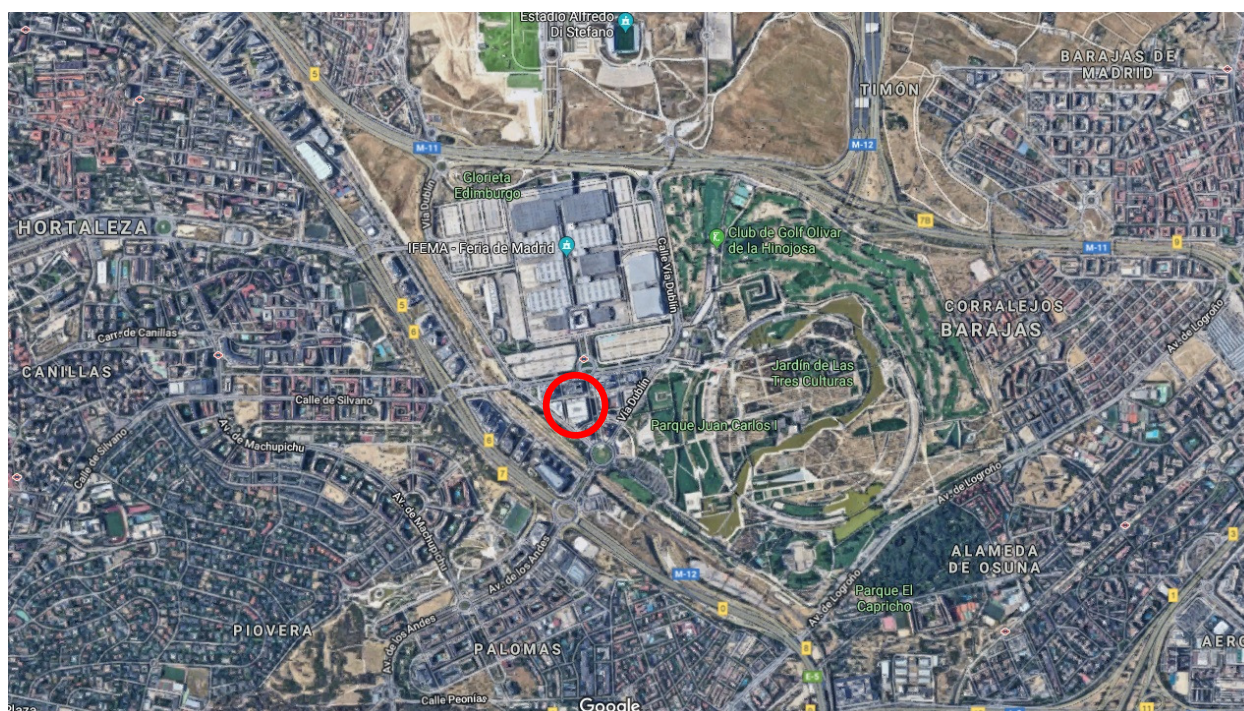
## 1 INFORMACIÓN PREVIA; ANTECEDENTES Y CONDICIONANTES DE PARTIDA

### 1.1 Antecedentes y condicionantes de partida

Se recibe por parte del promotor el encargo de la redacción del presente Proyecto de ejecución de la soportación de las placas de falso techo de la zona multiusos de IFEMA Palacio Municipal

Se trata de efectuar un refuerzo de las placas de falso techo.

### 1.2 Emplazamiento



#### *Situación*

Las actuaciones se realizarán en los falsos techos de la zona multiusos del Palacio Municipal de IFEMA, situado en la Avenida Capital de España Madrid 7, Madrid.

El inmueble en cuestión es un volumen con forma cúbica, en el que una de sus caras se vuelca hacia la vía de trazado curvo que lo limita adoptando una geometría triangular, como un apéndice. Las aristas de este cuerpo son materiales opacos, y por otro lado, sus caras son un muro cortina.

El edificio cuenta con una superficie total de más de 30.000 metros cuadrados repartidos entre sus 14 plantas, posee 7 plantas subterráneas. El edificio posee aparcamiento público, amplias zonas de exposición, dos auditorios con capacidad para 913 y 1.812 personas respectivamente, una sala polivalente de 2.414 metros cuadrados y 28 salas con distintas utilidades.

La construcción está destinada a absorber todas las demandas del mercado, en especial a la captación y organización de congresos, convenciones y eventos profesionales, culturales y de ocio.

Los recintos de la Feria de Madrid se comunican con las principales arterias de la ciudad mediante una red viaria que garantiza el fácil acceso al recinto. Asimismo, el aeropuerto Adolfo Suárez Madrid-Barajas se encuentra a escasos kilómetros de distancia.



Plano del Recinto Ferial

La parte afectada por la intervención es la del falso techo del espacio central, ubicado a gran altura sobre el denominado “espacio polivalente” de exposición y eventos. Se pretende reforzar las placas metálicas que conforman este falso techo.

### 1.3 Normativa

#### Normativa urbanística:

- Ley 9/2001, de 17 de julio, del Suelo, de la Comunidad de Madrid.
- Real Decreto Legislativo 2/2008, de 20 de junio, por el que se aprueba el texto refundido de la ley del suelo.
- Ley 38/1999, de 5 de noviembre, de Ordenación de la Edificación.
- Ley 6/1998, de 13 de abril, sobre régimen del suelo y valoraciones.

- Real Decreto-Ley 3/1980, de 14 de marzo, sobre la creación de suelo y agilización de la gestión urbana.
- Real Decreto 3288/1978, de 25 de agosto, por el que se aprueba el Reglamento de Gestión Urbanística para el desarrollo y aplicación de la Ley sobre Régimen del Suelo y Ordenación Urbana.
- Real Decreto 2159/1978, de 23 de junio, por el que se aprueba el Reglamento de Planeamiento para desarrollo y aplicación de la Ley sobre Régimen del Suelo y Ordenación Urbana.
- Real Decreto 2167/1978, de 23 de junio, por el que se aprueba el Reglamento de Disciplina Urbanística para el desarrollo y aplicación de la ley sobre Régimen del Suelo y Ordenación Urbana.
- Real Decreto 1346/1976, de 9 de abril, por el que se aprueba el texto refundido de la Ley sobre Régimen del Suelo y Ordenación Urbana.
- Decreto 1006/1966, de 7 de abril, por el que se aprueba el Reglamento de Reparcelaciones de Suelo afectado por Planes de Ordenación Urbana.

Marco Normativo:

	Obl	Rec
R.D. 2/2008, de 20 de <u>Junio</u> , Texto Refundido de la Ley del Suelo	<input checked="" type="checkbox"/>	<input type="checkbox"/>
Ley 38/1999, de 5 de <u>Noviembre</u> , de Ordenación de la Edificación.	<input checked="" type="checkbox"/>	<input type="checkbox"/>
R.D. 1492/2011, de 24 de <u>Octubre</u> , Reglamento de Valoraciones de la Ley del Suelo.	<input checked="" type="checkbox"/>	<input type="checkbox"/>
Código Técnico de la Edificación.	<input checked="" type="checkbox"/>	<input type="checkbox"/>

Planeamiento de aplicación:

<b>Ordenación de los Recursos Naturales y del Territorio</b>	
Instrumentos de ordenación general de recursos naturales y del territorio	No es de aplicación
Instrumentos de ordenación de los Espacios Naturales Protegidos	No es de aplicación
Instrumentos de Ordenación Territorial	No es de aplicación
<b>Ordenación urbanística</b>	P.G.O.U.M de 1997
<b>Categorización, Clasificación y Régimen del Suelo</b>	
Clasificación del Suelo	Urbano.
Categoría	Dotacional Servicios públicos público recintos Ferials Singulares.
<b>Normativa Básica y Sectorial de aplicación</b>	APE 21.10 Recinto del Parque Ferial Juan Carlos

Adecuación a la Normativa Urbanística:

No se modifican en ningún caso los parámetros urbanísticos del edificio existente.

Aspectos urbanísticos singulares del proyecto:

No se modifican en ningún caso los parámetros urbanísticos del edificio existente.

Parámetros tipológicos:

Se trata de una Reparación de edificio existente conservando usos sin redistribuir las superficies.

**Parámetros de uso:**

Se trata de una Reparación de edificio existente conservando usos sin redistribuir las superficies.

**Parámetros volumétricos:**

Se trata de una Reparación de edificio existente no afectando a los parámetros volumétricos.

**Parámetros de composición:**

La actuación prevista no modifica aspectos compositivos

**Cumplimiento del CTE:** Descripción de las prestaciones del edificio por requisitos básicos y en relación con las exigencias básicas del CTE:

Son requisitos básicos, conforme a la Ley de Ordenación de la Edificación, los relativos a la funcionalidad, seguridad y habitabilidad.

Se establecen estos requisitos con el fin de garantizar la seguridad de las personas, el bienestar de la sociedad y la protección del medio ambiente, debiendo los edificios proyectarse, construirse, mantenerse y conservarse de tal forma que se satisfagan estos requisitos básicos.

**Requisitos básicos relativos a la funcionalidad:**

1. Utilización, de tal forma que la disposición y las dimensiones de los espacios y la dotación de las instalaciones faciliten la adecuada realización de las funciones previstas en el edificio.

No se aplica al presente proyecto de refuerzo de las placas de falso techo.

2. Accesibilidad, de tal forma que se permita a las personas con movilidad y comunicación reducidas el acceso y la circulación por el edificio en los términos previstos en su normativa específica.

No se aplica al presente proyecto de refuerzo de las placas de falso techo.

3. Acceso a los servicios de telecomunicación, audiovisuales y de información de acuerdo con lo establecido en su normativa específica.

No se aplica al presente proyecto de refuerzo de las placas de falso techo.

4. Facilitación para el acceso de los servicios postales, mediante la dotación de las instalaciones apropiadas para la entrega de los envíos postales, según lo dispuesto en su normativa específica.

No se aplica al presente proyecto de refuerzo de las placas de falso techo.

### Requisitos básicos relativos a la seguridad:

1. Seguridad estructural, de tal forma que no se produzcan en el edificio, o partes del mismo, daños que tengan su origen o afecten a la cimentación, los soportes, las vigas, los forjados, los muros de carga u otros elementos estructurales, y que comprometan directamente la resistencia mecánica y la estabilidad del edificio.

No se aplica al presente proyecto.

2. Seguridad en caso de incendio, de tal forma que los ocupantes puedan desalojar el edificio en condiciones seguras, se pueda limitar la extensión del incendio dentro del propio edificio y de los colindantes y se permita la actuación de los equipos de extinción y rescate.

Condiciones urbanísticas: el edificio es de fácil acceso para los bomberos. El espacio exterior inmediatamente próximo al edificio cumple las condiciones suficientes para la intervención de los servicios de extinción de incendios.

No se colocará ningún tipo de material que por su baja resistencia al fuego, combustibilidad o toxicidad pueda perjudicar la seguridad del edificio o la de sus ocupantes.

3. Seguridad de utilización, de tal forma que el uso normal del edificio no suponga riesgo de accidente para las personas.

No se aplica al presente proyecto de refuerzo de las placas de falso techo.

### Requisitos básicos relativos a la habitabilidad:

1. Higiene, salud y protección del medio ambiente, de tal forma que se alcancen condiciones aceptables de salubridad y estanqueidad en el ambiente interior del edificio y que éste no deteriore el medio ambiente en su entorno inmediato, garantizando una adecuada gestión de toda clase de residuos.

No se aplica al presente proyecto.

2. Protección contra el ruido, de tal forma que el ruido percibido no ponga en peligro la salud de las personas y les permita realizar satisfactoriamente sus actividades.

No se aplica al presente proyecto.

3. Ahorro de energía y aislamiento térmico, de tal forma que se consiga un uso racional de la energía necesaria para la adecuada utilización del edificio.

No se aplica al presente proyecto.

4. Otros aspectos funcionales de los elementos constructivos o de las instalaciones que permitan un uso satisfactorio del edificio.

-

**Cumplimiento de otras normativas específicas:**

Cumplimiento de la norma

Estatales:  
EHE'08

No es de aplicación la Instrucción de hormigón estructural.

NCSE'02

No es de aplicación la Norma de construcción sismorresistente.

TELECOMUNICACIONES

No procede.

REBT

No procede.

RITE

No procede.

Otras:

Autonómicas:

Habitabilidad

No procede.

Accesibilidad

No procede.

### 1.4 Descripción del estado actual

El falso techo del edificio de IFEMA Palacio Municipal se encuentra situado en la zona central del mismo.

La mayor parte de las placas de este falso techo se sitúan sobre la Sala Polivalente, estando a una altura con respecto a ella de aproximadamente 8,60 m, mientras que otra gran parte de las placas se sitúan sobre la zona de acceso a planta baja desde el exterior del edificio (hall principal, pasillos laterales de circulación, escaleras generales de la zona central, etc.), a una altura de 24 m del suelo aproximadamente.

En cuanto a los trabajos en la zona central, el falso techo ocupa una superficie aproximada de unos 4.400 m<sup>2</sup> y con un número aproximado de 3.000 unidades.



*Espacio central polivalente*



*Falso techo del espacio central*

El sistema de falso techo se ha realizado mediante placas cuadradas metálicas perforadas, de 1,20 x 1,20 m aproximadamente, las cuales se enganchan a unos raíles metálicos colgados de la estructura de cubierta (entramado de cerchas bidireccionales) mediante cuatro solapas o pestañas ubicadas en las esquinas de las mismas. Las placas se encuentran en buen estado, sin ningún daño aparente ni ninguna patología apreciable.

Debido a la caída puntual de alguna placa de la zona de la Sala Polivalente, en la que se aprecia que las pestañas de la misma se rompieron, se propone incrementar de manera preventiva la seguridad ante caída de éstas mediante la utilización de un elemento secundario de agarre a la estructura superior.

Ya que sólo se ha caído una placa de alrededor de 3.000, el porcentaje a afección es mínimo, se estima que no es un daño generalizado en todas las placas, aún así se procede al reforzado de dichas placas evitando posibles accidentes puntuales.



*Estructura de cubierta y raíles metálicos que soportan las placas*



*Rotura de pestaña de placa caída*

## 1.5 Programa de necesidades

La actuación se realiza sobre el total de la superficie que ocupan las placas metálicas perforadas que forman el falso techo del espacio polivalente, alrededor de 4.400 m<sup>2</sup> en el que se distribuyen 3.000 placas metálicas de 1,20 m x 1,20 m.

Se realizará el refuerzo de los elementos de la zona afectada, con el fin de que no se registren nuevas caídas de placas, evitando de esta manera posibles accidentes personales y materiales.

### **Soportación de placas**

El refuerzo de las placas de acero se realiza mediante cables de acero que se anclan al cordón inferior de las cerchas del bajo cubierta.

A su vez, se procede al enhebrado de cada una de las placas, en dos puntos de misma, con un alambre de 1,5 mm junto con una presilla para el cierre del mismo.

La existencia de instalaciones en este falso techo, exige soluciones individualizadas a determinar en obra una vez se hayan situado los medios de acceso a cada zona.

## 2 DESCRIPCIÓN DEL PROYECTO

### 2.1 Descripción general del proyecto

En primer lugar, es necesario habilitar la zona de trabajo mediante el montaje de los elementos y equipos de seguridad de los trabajos verticales consistentes en anillo doble anclado a las partes estructurales del edificio, anclajes, desvíos, fraccionamiento de la vertical, y posterior desmontaje de los mismos.

Posteriormente al montaje de los elementos de seguridad se procede al enhebrado de cada una de las placas (en dos puntos de la misma) con un alambre de acero inoxidable de 1,5 mm que cuelga de un cable de acero de 6 mm, anclado al cordón inferior de las cerchas de cubierta.

Se realizarán soluciones individualizadas a determinar en obra una vez se hayan situado los medios de acceso en cada zona para los puntos singulares, en los que la existencia de instalaciones impide ejecutar el refuerzo descrito previamente.

Todos estos trabajos de refuerzo del falso techo del espacio polivalente se realizarán por operarios especialistas, capacitados, formados y acreditados para realizar los trabajos pertinentes en altura.

#### **Soportación de las placas**

Las características técnicas de los trabajos y de materiales a emplear son las siguientes:

- **Habilitación de la zona de trabajo.** Montaje y posterior desmontaje de elementos y equipos de seguridad para trabajos verticales consistentes en anillo doble anclado a partes estructurales del edificio, anclajes desvíos, fraccionamientos de la vertical. Todo ello según normativa de aplicación (LPRL 31/1995, RD 1215/1997, RD 2177/1997, RD1627/1997). Medios técnicos aportados por la empresa adjudicataria, con aprovechamiento de los mismos tras su desmontaje.
- **Refuerzo con cable de 6 mm, longitud 22,50 m.** Suministro y colocación de cable de acero de 6 mm, anclado al cordón inferior de las cerchas del bajocubierta dispuestas a 22,50 m (4 cerchas). Incluido anclajes a cercha y un tensor por cable. Estas actuaciones las realizarán dos operarios especialistas en posesión del carné profesional de trabajador vertical con categoría profesional OF BASIC, OF II y OF III, por lo tanto capacitados, formados y acreditados para realizar trabajos en altura. El contenido de la formación cumple con los requisitos que exige el RD 2177/2007 de 12 de noviembre sobre la elección de equipos de trabajo para la realización de trabajos en altura.
- **Refuerzo con cable de 6 mm, longitud 37,20 m.** Suministro y colocación de cable de acero de 6 mm, anclado al cordón inferior de las cerchas del bajocubierta dispuestas a 37,20 m (6 cerchas). Incluido anclajes a cercha y un tensor por cable. Estas actuaciones las realizarán dos operarios especialistas en posesión del carné profesional de trabajador vertical con categoría profesional OF BASIC, OF II y OF III, por lo tanto capacitados, formados y acreditados para realizar trabajos en altura. El contenido de la formación cumple con los requisitos que exige el RD 2177/2007 de 12 de noviembre sobre la elección de equipos de trabajo para la realización de trabajos en altura.
- **Anclaje placas con cable 1,5 mm.** Enhebrado de cada una de las placas (en dos puntos de la misma) con un alambre de acero inoxidable de 1,5mm, incluida presilla para cierre del mismo. Estas actuaciones las realizarán dos operarios especialistas en posesión del carné profesional de trabajador vertical con categoría profesional OF BASIC, OF II y OF III, por lo tanto capacitados,

formados y acreditados para realizar trabajos en altura. El contenido de la formación cumple con los requisitos que exige el RD 2177/2007 de 12 de noviembre sobre la elección de equipos de trabajo para la realización de trabajos en altura.

- Adecuación de puntos singulares. Adecuación a puntos singulares por la existencia de instalaciones que exigen soluciones individualizadas a determinar en obra una vez se hayan situado los medios de acceso a cada zona. Estas actuaciones las realizarán dos operarios especialistas en posesión del carné profesional de trabajador vertical con categoría profesional OF BASIC, OF II y OF III, por lo tanto capacitados, formados y acreditados para realizar trabajos en altura. El contenido de la formación cumple con los requisitos que exige el RD 2177/2007 de 12 de noviembre sobre la elección de equipos de trabajo para la realización de trabajos en altura.

## 2.2 Relación de superficies y otros parámetros.

Cuadro superficies a intervenir		
Falso techo	Espacio central	4.397,76 m <sup>2</sup>
Superficie construida total a considerar		4.397,76 m <sup>2</sup>

## 3 PRESTACIONES DEL EDIFICIO

Por requisitos básicos y en relación con las exigencias básicas del CTE. Se indicarán en particular las acordadas entre promotor y proyectista que superen los umbrales establecidos en CTE.

Requisitos básicos:	Según CTE		En proyecto	Prestaciones según el CTE en proyecto
Seguridad	DB-SE	Seguridad estructural	DB-SE	De tal forma que no se produzcan en el edificio, o partes del mismo, daños que tengan su origen o afecten a la cimentación, los soportes, las vigas, los forjados, los muros de carga u otros elementos estructurales, y que comprometan directamente la resistencia mecánica y la estabilidad del edificio.
	DB-SI	Seguridad en caso de incendio	DB-SI	De tal forma que los ocupantes puedan desalojar el edificio en condiciones seguras, se pueda limitar la extensión del incendio dentro del propio edificio y de los colindantes y se permita la actuación de los equipos de extinción y rescate.
	DB-SU	Seguridad de utilización	DB-SU	De tal forma que el uso normal del edificio no suponga riesgo de accidente para las personas.
Habitabilidad	DB-HS	Salubridad	DB-HS	Higiene, salud y protección del medioambiente, de tal forma que se alcancen condiciones aceptables de salubridad y estanqueidad en el ambiente interior del edificio y que éste no deteriore el medio ambiente en su entorno inmediato, garantizando una adecuada gestión de toda clase de residuos.
	DB-HR	Protección frente al ruido	DB-HR	De tal forma que el ruido percibido no ponga en peligro la salud de las personas y les permita realizar satisfactoriamente sus actividades.
	DB-HE	Ahorro de energía y aislamiento térmico	DB-HE	De tal forma que se consiga un uso racional de la energía necesaria para la adecuada utilización del edificio. Cumple con la <b>UNE EN ISO 13 370 : 1999</b> "Prestaciones térmicas de edificios. Transmisión de calor por el terreno. Métodos de cálculo".

			Otros aspectos funcionales de los elementos constructivos o de las instalaciones que permitan un uso satisfactorio del edificio
Funcionalidad	Utilización		De tal forma que la disposición y las dimensiones de los espacios y la dotación de las instalaciones faciliten la adecuada realización de las funciones previstas en el edificio.
	Accesibilidad		De tal forma que se permita a las personas con movilidad y comunicación reducidas el acceso y la circulación por el edificio en los términos previstos en su normativa específica.
	Acceso a los servicios		De telecomunicación audiovisuales y de información de acuerdo con lo establecido en su normativa específica.

Requisitos básicos:	Según CTE		En proyecto	Prestaciones que superan el CTE en proyecto
Seguridad	DB-SE	Seguridad estructural	No procede	No procede
	DB-SI	Seguridad en caso de incendio	No procede	No procede
	DB-SUA	Seguridad de utilización y accesibilidad	No procede	No procede
Habitabilidad	DB-HS	Salubridad	No procede	No procede
	DB-HR	Protección frente al ruido	No procede	No procede
	DB-HE	Ahorro de energía	No procede	No procede
Funcionalidad		Utilización	No procede	No procede
		Accesibilidad	No procede	No procede
		Acceso a los servicios	No procede	No procede

#### Limitaciones

Limitaciones de uso del edificio:	No afecta
Limitaciones de uso de las dependencias	No afecta
Limitación de uso de las instalaciones:	No afecta

## 4 CUMPLIMIENTO CTE

### 4.1 Cumplimiento CTE DB SE, Seguridad Estructural

No procede.

### 4.2 Cumplimiento CTE DB SI, Seguridad en caso de Incendio

No procede.

### 4.3 Cumplimiento CTE DB SUA, Seguridad de Utilización y accesibilidad

No procede.

### 4.4 Cumplimiento CTE DB HS, Salubridad

No procede.

#### 4.5 Cumplimiento CTE DB HR, Protección frente al Ruido

El ámbito de aplicación de este DB es el que se establece con carácter general para el CTE en su artículo 2 (Parte I) exceptuándose los casos que se indican a continuación:

- a) los recintos ruidosos, que se regirán por su reglamentación específica;
- b) los recintos y edificios de pública concurrencia destinados a espectáculos, tales como auditorios, salas de música, teatros, cines, etc., que serán objeto de estudio especial en cuanto a su diseño para el acondicionamiento acústico, y se considerarán recintos de actividad respecto a las unidades de uso colindantes a efectos de aislamiento acústico;
- c) las aulas y las salas de conferencias cuyo volumen sea mayor que 350 m<sup>3</sup>, que serán objeto de un estudio especial en cuanto a su diseño para el acondicionamiento acústico, y se considerarán recintos protegidos respecto de otros recintos y del exterior a efectos de aislamiento acústico;
- d) las obras de ampliación, modificación, reforma o rehabilitación en los edificios existentes, salvo cuando se trate de rehabilitación integral. Asimismo quedan excluidas las obras de rehabilitación integral de los edificios protegidos oficialmente en razón de su catalogación, como bienes de interés cultural, cuando el cumplimiento de las exigencias suponga alterar la configuración de su fachada o su distribución o acabado interior, de modo incompatible con la conservación de dichos edificios.

Al tratarse de actuaciones de refuerzo en las placas de falso techo, no procede la justificación del cumplimiento de este DB.

#### 4.6 Cumplimiento CTE DB HE, Ahorro de Energía

Los edificios dispondrán de una envolvente de características tales que limite adecuadamente la demanda energética necesaria para alcanzar el bienestar térmico en función del clima de la localidad, del uso del edificio y del régimen de verano y de invierno, así como por sus características de aislamiento e inercia, permeabilidad al aire y exposición a la radiación solar, reduciendo el riesgo de aparición de humedades de condensación superficiales e intersticiales que puedan perjudicar sus características y tratando adecuadamente los puentes térmicos para limitar las pérdidas o ganancias de calor y evitar problemas higrotérmicos en los mismos

En esta actuación en concreto, el refuerzo del sistema de placas de falso techo no afectará a la envolvente del edificio por lo que no procede la justificación de esta sección del DB HE.

Redactor del Proyecto:

**José Miguel Useros Martín**

Arquitecto Colegiado núm.: 3.079 Colegio Oficial de Arquitectos de Castilla y León Este (COACYLE)



José Miguel Useros Martín  
Arquitecto

Madrid, Mayo de 2019

### **01.03 Estudio de Gestión de Residuos**

## **ESTUDIO DE GESTIÓN DE RESIDUOS DE DEMOLICIÓN (EGRD)**

**Fase de Proyecto.** Proyecto de Ejecución

**Título.** Proyecto de ejecución de la soportación de las placas de falso techo de la zona multiusos de IFEMA Palacio Municipal

**Promotor.** IFEMA

**Generador de los Residuos.** Promotor

**Poseedor de los Residuos.** Contratista-Constructor

**Técnicos Redactor del Estudio de Gestión de Residuos.,** José Miguel Useros Martín, Arquitecto.

(REAL DECRETO 105/2008 de 1 de febrero del MINISTERIO DE LA PRESIDENCIA por el que se regula la producción y gestión de residuos de construcción y demolición)

Al Estudio de gestión de residuos que figura a continuación debe otorgársele el carácter de orientativo.

Al inicio de la obra se debe requerir al constructor para que redacte el Plan de gestión de residuos a que hace referencia el R.D. 105/2008 sobre la base de la realidad de la obra

**1.-Estimación de la cantidad, expresada en toneladas y metros cúbicos, de los residuos de demolición, que se generarán en la obra, con arreglo a la Lista Europea de Residuos (LER), publicada por:**

*Orden MAM/304/2002 del MINISTERIO DE MEDIO AMBIENTE, de 8 de febrero.*

*CORRECCIÓN de errores de la Orden MAM/304/2002, de 12 de marzo.*

Tipos de Residuos Demolición RD	Código LER	
<b>RD: Naturaleza no pétreo</b>		
1. Asfalto	17 03 02	
2. Madera	17 02 01	
3. Metales (incluidas sus aleaciones)	17 04 (01, 02, 03, 04, 05, 06, 07, 11)	
4. Papel y cartón	20 01 01	
5. Plástico	17 02 03	
6. Vidrio	17 02 02	
7. Yeso	17 08 02	
<b>RD: Naturaleza pétreo</b>		
1. Arena, grava y otros áridos	01 04 (08, 09)	
2. Hormigón	17 01 (01, 07)	
3. Ladrillos, azulejos y otros cerámicos	17 01 (02, 03, 07)	
4. Pétreos	17 09 04	
<b>RD: Potencialmente peligrosos y otros</b>		
1. Basura	20 02 01 20 03 01	
2. Potencialmente peligrosos y otros	13 02 05	
	13 07 03	
	15 01 10	
	15 02 (02, 03)	
	16 01 07	
	16 06 (01, 03, 04)	
	17 01 06	
	17 02 04	
	17 03 (09, 10)	
	17 04 (09, 10)	
	17 05 (03, 05, 07)	
	17 06 (01, 03, 04, 05)	
	17 08 01	
17 09 (01, 02, 03, 04)		
	20 0121	

Evaluación teórica del volumen de RD	P (m <sup>3</sup> RD cada m <sup>2</sup> construido)	S superficie construida	V m <sup>3</sup> de RD (p x S)	d densidad tipo entre 1,5 y 0,5 Tn/m <sup>3</sup>	T toneladas de residuo (v x d)
<b>RD: Naturaleza no pétreo</b>	-	<b>4397,76</b>	<b>6</b>	<b>-</b>	<b>6.90</b>
Asfaltos-Bituminosos	0		-	-	-
Madera	-		<b>1</b>	<b>0.6</b>	<b>0.6</b>
Metales (incluidas sus aleaciones)	-		<b>3</b>	<b>1.5</b>	<b>4.5</b>
Papel y cartón	0,00		<b>1</b>	<b>0.9</b>	<b>0.9</b>
Plástico	0,00		<b>1</b>	<b>0.9</b>	<b>0.9</b>
Vidrio	0,00		-	-	-
Otros	-		-	-	-
<b>RD: Naturaleza pétreo</b>	-		-	-	-
Arena, grava y otros áridos	0,00		-	-	-
Hormigón	-		-	-	-
Ladrillos, azulejos y otros cerámicos	-		-	-	-
Pétreos	0,0		-	-	-
Mezclas	0,		-	-	-
<b>RD: Potencialmente peligrosos</b>	0,00		-	-	-
Total estimación (m <sup>3</sup> /m <sup>2</sup> )	-				

## 2.- Medidas de prevención de residuos en la obra objeto del proyecto.

<input type="checkbox"/>	Elaborar manual de derribo y normas
<input type="checkbox"/>	Demoler según normas basadas en el principio de jerarquía (gradual y selectivo)
<input type="checkbox"/>	Separación en origen de los residuos peligrosos contenidos en los RD
<input type="checkbox"/>	Inventario de residuos peligrosos
<input type="checkbox"/>	Aplicación de nueva tecnología que mejore el sistema de prevención (indicar)
<input checked="" type="checkbox"/>	Instalación de caseta de almacenaje de productos sobrantes reutilizables
<input type="checkbox"/>	Otros (indicar)

**3.- Operaciones de reutilización, valorización o eliminación a la que se destinarán los residuos que se generarán en la obra.**

OPERACIÓN PREVISTA	
<b>REUTILIZACIÓN</b>	
<input checked="" type="checkbox"/>	No se prevé operación de reutilización alguna
<input type="checkbox"/>	Reutilización de residuos minerales o pétreos en áridos reciclados o en urbanización
<input type="checkbox"/>	Reutilización de materiales cerámicos
<input type="checkbox"/>	Reutilización de materiales no pétreos: madera, vidrio...
<input type="checkbox"/>	Reutilización de materiales metálicos
<input type="checkbox"/>	Otros (indicar)
<b>VALORIZACIÓN</b>	
<input checked="" type="checkbox"/>	No se prevé operación alguna de valorización en obra
<input type="checkbox"/>	Utilización principal como combustible o como otro medio de generar energía
<input type="checkbox"/>	Recuperación o regeneración de disolventes
<input type="checkbox"/>	Reciclado o recuperación de sustancias orgánicas que utilizan no disolventes
<input checked="" type="checkbox"/>	Reciclado y recuperación de metales o compuestos metálicos
<input type="checkbox"/>	Reciclado o recuperación de otras materias inorgánicas
<input type="checkbox"/>	Regeneración de ácidos y bases
<input type="checkbox"/>	Tratamiento de suelos, para una mejora ecológica de los mismos.
<input checked="" type="checkbox"/>	Acumulación de residuos para su tratamiento según el Anexo II.B de la Decisión Comisión 96/350/CE.
<input type="checkbox"/>	Otros (indicar)
<b>ELIMINACIÓN</b>	
<input type="checkbox"/>	No se prevé operación de eliminación alguna
<input checked="" type="checkbox"/>	Depósito en vertederos de residuos inertes
<input checked="" type="checkbox"/>	Depósito en vertederos de residuos no peligrosos
<input type="checkbox"/>	Depósito en vertederos de residuos peligrosos
<input type="checkbox"/>	Otros (indicar)

**4.- Medidas para la separación de los residuos en obra.**

En particular, deberán separarse en las siguientes fracciones, cuando, de forma individualizada para cada una de dichas fracciones, la cantidad prevista de generación para el total de la obra supere las siguientes cantidades:

<input checked="" type="checkbox"/>	Hormigón.....: 80 t.
<input checked="" type="checkbox"/>	Ladrillos, tejas, cerámicos...: 40 t.
<input checked="" type="checkbox"/>	Metal .....: 2 t.
<input type="checkbox"/>	Madera .....: 1 t.
<input checked="" type="checkbox"/>	Vidrio .....: 1 t.
<input type="checkbox"/>	Plástico .....: 0,5 t.
<input type="checkbox"/>	Papel y cartón .....: 0,5 t.

MEDIDAS DE SEPARACIÓN	
<input checked="" type="checkbox"/>	Eliminación previa de elementos desmontables y / o peligrosos
<input type="checkbox"/>	Derribo separativo (ej: pétreos, madera, metales, plásticos + cartón + envases, orgánicos, peligrosos)
<input type="checkbox"/>	Derribo integral o recogida de escombros en obra nueva "todo mezclado", y posterior tratamiento en planta

**5.- Prescripciones del pliego de prescripciones técnicas particulares del proyecto, en relación con el almacenamiento, manejo, separación y, en su caso, otras operaciones de gestión de los residuos de demolición dentro de la obra.**

X	El depósito temporal de los escombros, se realizará bien en sacos industriales iguales o inferiores a 1 metro cúbico, contenedores metálicos específicos con la ubicación y condicionado que establezcan las ordenanzas municipales. Dicho depósito en acopios, también deberá estar en lugares debidamente señalizados y segregados del resto de residuos.
X	El depósito temporal para RD valorizables (maderas, plásticos, chatarra,...), que se realice en contenedores o en acopios, se deberá señalar y segregar del resto de residuos de un modo adecuado.
X	En los contenedores, sacos industriales u otros elementos de contención, deberá figurar los datos del titular del contenedor, a través de adhesivos, placas, etc.... Los contenedores deberán estar pintados en colores que destaquen su visibilidad, especialmente durante la noche, y contar con una banda de material reflectante.
X	El responsable de la obra a la que presta servicio el contenedor adoptará las medidas necesarias para evitar el depósito de residuos ajenos a la misma. Los contenedores permanecerán cerrados o cubiertos, al menos, fuera del horario de trabajo, para evitar el depósito de residuos ajenos a las obras a la que prestan servicio.
X	En el equipo de obra se deberán establecer los medios humanos, técnicos y procedimientos de separación que se dedicarán a cada tipo de RD.
X	Se deberán atender los criterios municipales establecidos (ordenanzas, condicionados de la licencia de obras), especialmente si obligan a la separación en origen de determinadas materias objeto de reciclaje o deposición. En este último caso se deberá asegurar por parte del contratista realizar una evaluación económica de las condiciones en las que es viable esta operación. Y también, considerar las posibilidades reales de llevarla a cabo: que la obra o construcción lo permita y que se disponga de plantas de reciclaje / gestores adecuados. La Dirección de Obras será la responsable última de la decisión a tomar y su justificación ante las autoridades locales o autonómicas pertinentes.
X	Se deberá asegurar en la contratación de la gestión de los RD, que el destino final (Planta de Reciclaje, Vertedero, Cantera, Incineradora, Centro de Reciclaje de Plásticos / Madera, ...) son centros con la autorización autonómica de la Consejería de Medio Ambiente. Se deberá contratar sólo transportistas o gestores autorizados por dicha Consejería, e inscritos en los registros correspondientes. Se realizará un estricto control documental, de modo que los transportistas y gestores de RD deberán aportar los vales de cada retirada y entrega en destino final. Para aquellos RD (tierras, pétreos, ...) que sean reutilizados en otras obras o proyectos de restauración, se deberá aportar evidencia documental del destino final.
X	La gestión (tanto documental como operativa) de los residuos peligrosos que se hallen en una obra de derribo se regirá conforme a la legislación nacional vigente (Ley 10/1998, Real Decreto 833/88, R.D. 952/1997 y Orden MAM/304/2002 ), la legislación autonómica y los requisitos de las ordenanzas locales. Asimismo los residuos de carácter urbano generados en las obras (restos de comidas, envases, lodos de fosas sépticas...), serán gestionados acorde con los preceptos marcados por la legislación y autoridad municipales.
X	Para el caso de los residuos con amianto, se seguirán los pasos marcados por la Orden MAM/304/2002, de 8 de febrero, por la que se publican las operaciones de valorización y eliminación de residuos y la lista europea de residuos. Anexo II. Lista de Residuos. Punto 17 06 05* (6), para considerar dichos residuos como peligrosos o como no peligrosos. En cualquier caso, siempre se cumplirán los preceptos dictados por el Real Decreto 108/1991, de 1 de febrero, sobre la prevención y reducción de la contaminación del medio ambiente producida por el amianto. Art. 7., así como la legislación laboral de aplicación.
X	Los restos de lavado de canaletas / cubas de hormigón, serán tratados como residuos "escombro".
X	Se evitará en todo momento la contaminación con productos tóxicos o peligrosos de los plásticos y restos de madera para su adecuada segregación, así como la contaminación de los acopios o contenedores de escombros con componentes peligrosos.

**6.- Valorización del coste previsto de la gestión de los residuos de demolición, que formará parte del presupuesto del proyecto en capítulo independiente.**

<b>A: ESTIMACIÓN DEL COSTE DE TRATAMIENTO DE LOS RD (cálculo fianza)</b>				
Tipología RD	Estimación (m <sup>3</sup> )	Precio gestión en: Planta/ Vertedero / Cantera / Gestor (€/m <sup>3</sup> )	Importe (€)	% del Presupuesto de la Obra
RC Naturaleza pétreo	0 m <sup>3</sup>	24,58	0,00€	0%
RC Naturaleza no pétreo	6 m <sup>3</sup>	21,68	130,08€	0,24 %
RC Potencialmente peligrosos	0 m <sup>3</sup>	89,66	0,00€	0%
<b>B: RESTO DE COSTES DE GESTIÓN</b>				
% Presupuesto de Obra (otros costes): Mantenimiento recinto			169,92€	0,30%

<b>% total del Presupuesto de obra (A + B)</b>	<b>0,54 %</b>
--	---------------

El presupuesto asciende a **300 euros**

B: Dichos costes dependerán en gran medida del modo de contratación y los precios finales conseguidos, con lo cual la mejor opción sería la **ESTIMACIÓN** de un % para el resto de costes de gestión, de carácter totalmente **ORIENTATIVO (dependerá de cada caso en particular, y del tipo de proyecto: obra civil, obra nueva, rehabilitación, derribo...)**. Se incluirían aquí partidas tales como: alquileres y portes (de contenedores / recipientes); maquinaria y mano de obra (para separación selectiva de residuos, realización de zonas de lavado de canaletas....); medios auxiliares (sacas, bidones, estructura de residuos peligrosos....).

Madrid, Mayo de 2019.

José Miguel Useros Martín  
Arquitecto  
Colegiado nº3079 - COACYLE

## 1.- ANEXO AL ESTUDIO DE GESTIÓN DE RESIDUOS

### ÍNDICE

- a.- Identificación de los residuos a generar
- b.- Medidas de segregación “in situ” previstas
- c.- Previsión de operaciones de valoración “in situ” de los residuos generados
- d.- Destino previsto para residuos no reutilizables ni valorables “in situ”
- e.- Planos de las instalaciones de almacenaje de residuos durante la ejecución de las obras y señalización medioambiental.
- f.- Prescripciones a seguir en relación con el almacenamiento, manejo y otras operaciones de gestión de residuos.
- g.- Certificados

## 1.- ANEXO AL ESTUDIO DE GESTIÓN DE RESIDUOS

### ***a.- Identificación de los residuos a generar***

Previa identificación de los Residuos a generar, el productor de los residuos tomará las medidas adecuadas para fomentar la prevención o la reducción de los residuos a generar, en definitiva minimizar su generación, mediante el desarrollo e implantación de tecnologías limpias y que permitan un ahorro mayor de recursos naturales, así como, una óptima gestión de los pedidos de materiales para construcción que eviten excedentes cuyo destino final sea el vertedero. Con el mismo objeto se procederá a la sensibilización, formación e información de su personal en Obra.

Durante la ejecución de las obras aparecerán los siguientes tipos de residuos:

- Residuos inertes o escombros de obra.
- Residuos asimilables a urbanos.
- Residuos tóxicos o peligrosos.
- Residuos biosanitarios.

La mayor parte de los residuos generados en la obra serán **inertes o escombros de obra**, motivados por la demolición y posterior construcción.

Los residuos asimilables a urbanos, también conocidos como residuos banales, son producidos principalmente en las oficinas, vestuarios de personal de obra, etc.

Los residuos biosanitarios también son producidos durante la ejecución de la obra por el propio personal de obra, procedentes de curas (guantes, papel, gases, plásticos, etc.), y están contaminados con sangre y líquidos corporales, éstos son residuos biosanitarios asimilables a urbanos. Por otro lado, también se producirán residuos biosanitarios especiales (residuos punzantes y cortantes como agujas, lancetas, hojas de bisturí, material e vidrio rotos, etc.), éste tipo de residuos suele estar en contacto con sangre o con material procedente de actividades de análisis o experimentación microbiológica.

Se producirán **tóxicos y peligrosos** por labores de mantenimiento de maquinaria, por vertidos accidentales sobre suelos o por la manipulación de combustibles. Así como, por las labores de impermeabilización (**materiales bituminosos, asfálticos,...**), y por las tareas en las que es necesario el empleo de **pinturas que contienen pigmentos y disolventes (envases y restos de pintura)**.

Los diferentes tipos de residuos generados en la obra se clasificarán mediante códigos de seis cifras para los residuos, y de cuatro y dos cifras para los subcapítulos y capítulos respectivamente.

En el cuadro nº 1 se muestra una relación de los residuos que se podrán generar como consecuencia con sus referencias.

**b.- Medidas de segregación “in situ” previstas**

Los residuos generados en la obra se gestionarán de acuerdo a lo establecido en el Plan de Gestión de Residuos de la Obra, que establece una separación y clasificación de los residuos generados (evitando riesgos debidos a una manipulación, transporte o almacenamiento inseguros), para su adecuada gestión, bien sea su reutilización, reciclado o eliminación.

Deben considerarse los aspectos siguientes:

- **Definición de grupos.** Se efectuará un clasificación y separación de acuerdo a la naturaleza de todos aquellos residuos que deban ser eliminados, atendiendo los siguientes tipos o categorías:
  - Residuos inertes o escombros de obra.
  - Residuos asimilables a urbanos.
  - Residuos tóxicos o peligros.

TIPO DE RESIDUOS	CÓDIGO LER	RESIDUO
<i>Residuos tóxicos y peligrosos</i>	080409	Residuos de adhesivos y sellantes que contienen disolventes orgánicos u otras sustancias peligrosas.
	080410	Residuos de adhesivos y sellantes, distintos de los especificados en el código 080409
	1302	Residuos de aceites de motor, de transmisión mecánica y lubricantes
	1307	Residuos de combustibles líquidos
	150110	Envases que contienen restos de sustancias peligrosas o están contaminados por ellas
	1601	Vehículos de diferentes medios de transportes (incluidas las máquinas no de carretera)
	1602	Residuos de equipos eléctricos y electrónicos
	1606	Pilas y acumuladores
<i>Residuos no peligrosos inertes</i>	1607	Residuos de la limpieza de cisternas de transporte y almacenamiento y de la limpieza de cubas
	170101	Hormigón
	170102	Ladrillos
	170103	Materiales cerámicos
	170501	Suelos y piedras
<i>Residuos no peligrosos</i>	170704	Residuos de construcción y demolición mezclados
	1501	Envases
	170201	Madera
	170102	Vidrio
	170203	Plástico
	170402	Aluminio
	170405	Hierro y acero
170407	Metales mezclados	
<i>Residuos biosanitarios</i>	1801	Residuos de servicios sanitarios.

Cuadro 1.-

Para ello, se tendrá en cuenta una serie de operaciones coordinadas que permitan el máximo aprovechamiento de los materiales de una demolición minimizando al máximo la fracción no valorizable, estas operaciones se realizarán en las siguientes fases:

- Recuperación de elementos arquitectónicos.

- Recogida de los potencialmente peligrosos.
  - Recuperación de RCD de naturaleza mixta.
  - Recuperación de RECD de naturaleza pétreo.
  - Fracción no valorizable.
- **Envases o contenedores.** Se aportarán los recipientes adecuados para cada tipo de residuos considerando su estado físico, sus propiedades y el destino final del mismo.
  - **Identificación.** Todos los residuos y sus recipientes estarán identificados correctamente etiquetados de acuerdo con las disposiciones legales sobre clasificación, envasado y etiquetado, dado que un residuo es frecuentemente una sustancia o un preparado peligrosos, y tiene que estar claramente advertido para que su manipulación pueda efectuarse en las condiciones de seguridad apropiadas.

Se adoptarán las siguientes medidas generales de gestión:

- Se designará un **Delegado, responsable del Plan de Gestión de Residuos**, para el conjunto de las obras, que se encargará de la coordinación.
- Se llevará un **Registro de los Residuos**, en el que se indicará las cantidades, naturaleza, tipo de gestión realizada, destino final, incidencias, etc.
- Se identificará, en la zona de actuación de la obra, a aquellos Gestores y Valorizadores de residuos que ofrezcan las mejores alternativas económica y medioambiental a las diferentes tipologías de residuos que se generarán en la obra.
- Se suministrará toda la información pertinente las empresas encargadas de la gestión y transporte de los residuos generados durante la obra, para que puedan efectuar una adecuada manipulación, tratamiento y eliminación de los mismos. Los gestores y transportistas contratados contarán con la debida autorización, para en cada caso, poder gestionar o transportar en el territorio de la comunidad Autónoma de Madrid cada tipo de residuo específico del que se hagan cargo.
- Se realizarán una serie de reuniones preliminares con los industriales con la finalidad de formarles y asignarles los medios necesarios para realizar la correcta gestión de los residuos que generen. Este Plan de Formación tiene como objetivo la concienciación de los instaladores a través de la supervisión inicialmente intensiva de sus tareas en la obra, con el fin de formar primero, llevar a cabo un seguimiento de la evolución y de las acciones correctoras sobre el mismo tajo después, y por último comunicar incidencias y acciones correctoras en reuniones periódicas. La asignación de medios está sujeta también a un seguimiento exhaustivo, para asegurar que se hace un uso correcto de cada uno de ellos. Así mismo el delegado coordina junto con los responsables de obra, la correcta señalización, localización y distribución de los contenedores.
- Todos los industriales deberán aceptar y firmar anexo al contrato, referente al compromiso de cumplimiento de un código de comportamiento Medioambiental, y hacerlo extensivo a sus operarios.

- Se llevará a cabo una metodología de inspecciones periódicas, aleatorias y programadas que permitirán realizar un seguimiento exhaustivo, en el mismo tajo, de los trabajos de limpieza, clasificación y deposición de los residuos por parte de los industriales.
- En caso de mala gestión por parte de los industriales, se podría realizar la subcontratación, puntual o periódica, de brigadas de limpieza y clasificación selectivas.
- Se redactará un informe final en el que se detallarán los volúmenes y pesos reales de residuos generados durante el periodo contratado y conclusiones de la aplicación del Plan.
- Se establecerán medidas de seguridad, autoprotección y plan de emergencia interna para la prevención de accidentes, fugas, vertidos, etc. Cualquier incidencia de esta índole o relativa a la desaparición de residuos de las almacenes, puntos limpios o lugares de acopio se pondrá en conocimiento de los organismos locales, provinciales o autonómicos competentes.

La implantación de este Plan de residuos conlleva una serie de mejoras en la gestión y en el ámbito del medio ambiente.

- Ventajas de Gestión: El disponer de un responsable o delegado supervisando las actividades de la obra y de informes de resultados del nivel de clasificación obtenido, así como de la limpieza en la obra, genera una serie de ventajas que tienen un impacto directo sobre la gestión y las actividades que se realizan en la obra:
  - Obra más segura: reducción de accidentes al realizar las tareas en un entorno limpio.
  - Mejora en el entorno de trabajo: que facilita la realización de las actividades laborales.
  - Aumento del rendimiento de los trabajadores: Los industriales podrán realizar las actividades de un tajo limpio, sin residuos ni estorbos pudiendo desplegar sus utensilios sin necesidad de emplear parte del tiempo a limpiar, y donde la accesibilidad a contenedores especializados facilitará las tareas de limpieza propias de su puesto empleando para ello el mínimo tiempo posible, mejorando por ello los tiempos de ejecución.
- Ventajas medioambientales:
  - Menor impacto ambiental de la obra, por cuanto se evita la explotación de recursos naturales para la obtención de la materia prima necesaria, al reutilizar buen parte de los residuos clasificados (metal, plásticos, Papel y cartón y escombros).
  - Se disminuye la emisión de CO<sub>2</sub> que sería necesaria para producir los productos equivalentes a dichos residuos.
  - Facilita el reciclaje de los residuos en la misma obra: aquellos residuos que se clasifiquen como residuos limpios podrán ser utilizados en la propia obra (habitualmente residuos pétreos), ahorrando por un lado material, y por otro el transporte de los residuos que se reutilicen al vertedero.
  - Se crea una cultura ambiental en la obra: se fomenta la conciencia ambiental de los trabajadores.

El objetivo que se pretende alcanzar con el conjunto de medidas que se acaban de establecer es conseguir una correcta gestión de los residuos generados en la obra, entendiendo por correcta gestión el proceso global que permite su clasificación, separación en origen, recogida y valorización, ya sea mediante reutilización, reciclaje o aprovechamiento energético, y que al mismo tiempo sea respetuoso con el medio natural, dejando libre de todo residuos la zona de actuación tras la finalización de las obras.

En los apartados siguientes se indican las medidas de gestión individualizadas para cada uno de los tipos de residuos definidos en este apartado. En cada caso concreto se aportará información específica y se marcarán las directivas generales a seguir en cuanto a su identificación, tratamiento, transporte y almacenamiento.

### **Gestión de residuos inertes y de construcción (RCD):** Tratamiento, almacenamiento y transporte

- Siempre que ello sea factible, se realizará una **selección en origen** de los residuos generados.
- Se crearán “puntos limpios”, distribuidos en la zona de ocupación de la obra, en las zonas de mayor actividad resto de instalaciones auxiliares. Se entiende por Puntos Limpios las áreas destinadas al almacenamiento temporal y selectivo de los residuos generados durante la fase de obras. Para su creación bastará con instalar en ellos una serie de contenedores, dispuestos de forma ordenada sobre el terreno, abiertos o cerrados según las necesidades, y debidamente señalizados para su correcta identificación y utilización, empleando el contenedor correspondiente para cada tipo de residuo.
- Los contenedores serán de distintos tipos dependiendo del tipo de desecho que contengan, delante de cada tipo de contenedor se instalará una señal identificativa del tipo de residuo que contiene. En los contenedores se colocará un distintivo de color según el siguiente criterio:

Clase de residuo	Color
Metal	Gris
Madera	Marrón
Neumáticos	Negro
Plástico	Amarillo
Papel y cartón	Azul
Vidrio	Blanco
Restos orgánicos	Verde

Si fuera necesaria la creación de un acopio intermedio antes de su retirada definitiva de la zona de obras, éste cumplirá las siguientes especificaciones:

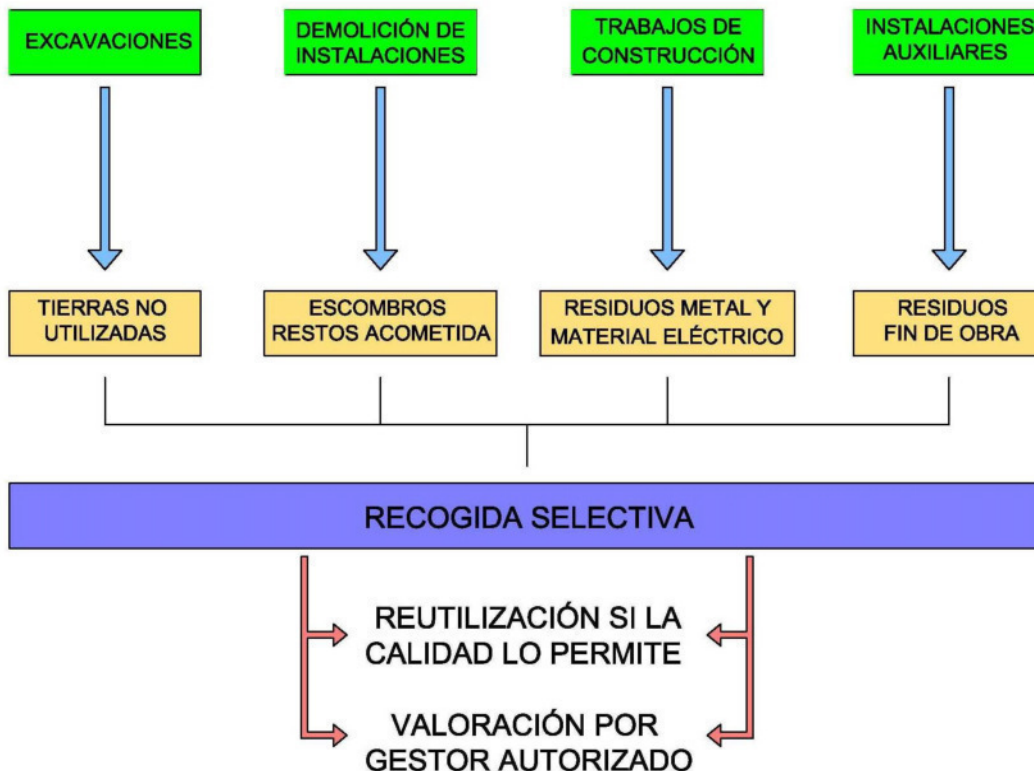
- Se ubicarán preferentemente sobre suelo pavimentado a fin de evitar la filtración en el suelo de lixiviados y siempre que sea posible bajo techado.
  - La altura y estructura de los acopios será precisa a fin de que quede garantizada su estabilidad.
  - No se mezclarán con los acopios materiales de distinta naturaleza.
- Existirá un **servicio de recogida periódico, y selectivo**. La determinación del turno de recogida más conveniente dependerá de las condiciones particulares de la obra y del momento de operación. La retirada de los residuos clasificados en obra se efectuará bajo las condiciones impuestas en las especificaciones de compra, donde se hará referencia la periodicidad del servicio de recogida.

- En caso de ser necesario se complementará el servicio municipal de recogida de residuos **con el servicio especial**, programado para aquellos materiales excedentarios que por sus dimensiones o peligrosidad no puedan ser retirados utilizando los procedimientos y medios habituales.
- Tras su recogida, los residuos serán tratados en función de su naturaleza, entregándose a una **empresa gestora autorizada**.
- Se dispondrá en la obra de los justificantes de entrega de los residuos y de la **documentación** necesaria para demostrar el destino de gestión de los mismos.
- A fin de evitar efectos negativos sobre el medio, se cubrirán los portes mediante telas plásticas o mallas que impidan la emisión de polvo o la caída de materiales. En caso de ser necesario se humedecerán para evitar la emisión de partículas.
- Se adoptarán las medidas necesarias para no producir derrames durante el trayecto hasta la zona de vertido.

Se incluye en la página siguiente un diagrama explicativo (Cuadro número 2) con información esquematizada acerca del procedimiento de gestión de los residuos inertes.

### DIAGRAMA EXPLICATIVO DE LA GESTIÓN DE RESIDUOS INERTES

#### PROCEDIMIENTO Y GESTIÓN DE RESIDUOS DE CONSTRUCCIÓN Y DEMOLICIÓN



**Gestión de residuos sólidos urbanos:** Tratamiento, almacenamiento y transporte.

- En la medida en que ello sea posible se realizará una **segregación en origen** de este tipo de residuos.

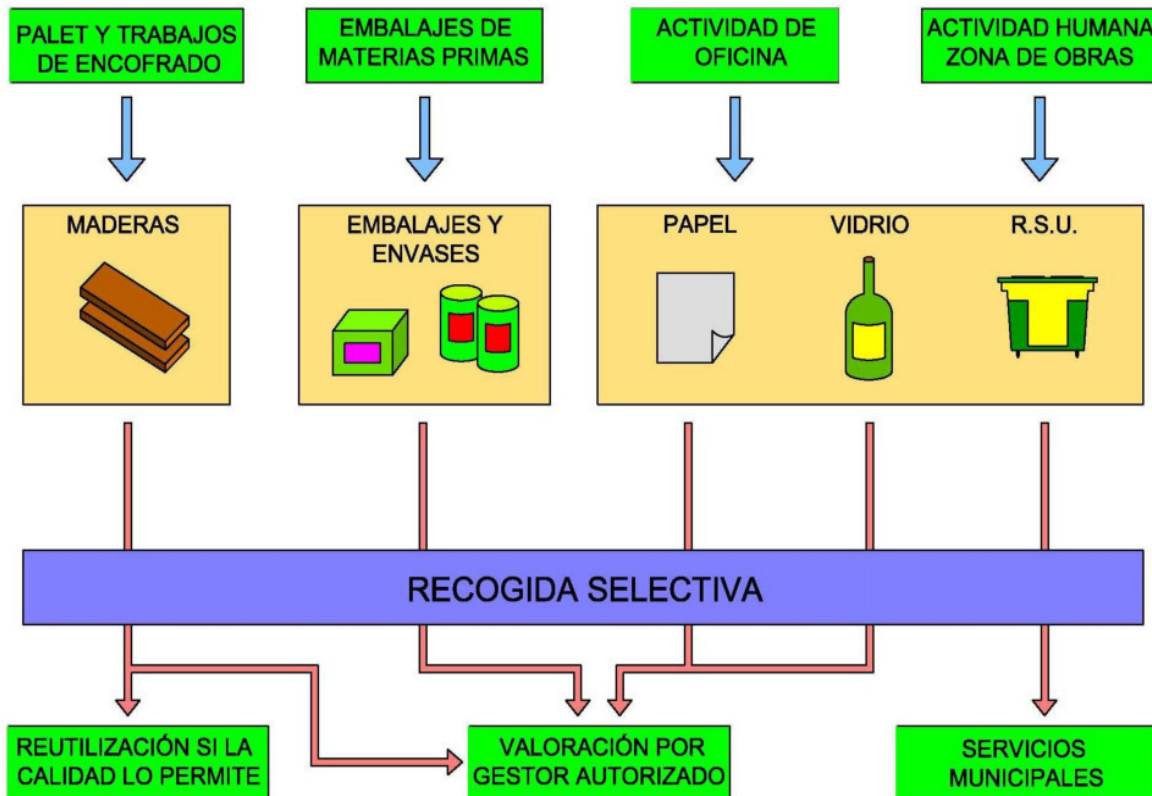
- Una vez efectuada la separación en origen de los residuos, **se almacenarán en contenedores específicos** que serán puestos a disposición de los servicios de recogida locales mediante su ubicación en los puntos limpios habilitados en la zona de obras.

- En caso de que el destino de un tipo de residuo sea un vertedero municipal, el transporte se realizará haciendo uso de medios de transporte propio o mediante su entrega a los servicios de gestión de RSU municipales.

Se incluye en la página siguiente un diagrama explicativo (cuadro nº 3) con información esquematizada acerca del procedimiento de gestión de los residuos sólidos urbanos.

**DIAGRAMA EXPLICATIVO DE LA GESTIÓN DE RSU**

**PROCEDIMIENTO Y GESTIÓN DE RESIDUOS SÓLIDOS URBANOS**



### **Gestión de residuos tóxicos y/o peligrosos:** Tratamiento, almacenamiento y transporte.

- Como primera medida se realizará una **segregación en origen** de ese tipo de residuos. Es por ello que en la obra se implantará un sistema de clasificación procediéndose a su recolección diferenciada atendiendo a su posterior tratamiento o gestión.

Es recomendable que haya coincidencia geográfica en la ubicación de la zona habilitada para el mantenimiento de la maquinaria y equipos, y la destinada al almacenamiento de éste tipo de residuo.

- En ningún caso se permitirá la **mezcla de residuos tóxicos y/o peligrosos** de distinta naturaleza, ni a su dilución en agua o en cualquier otro tipo de efluente para su vertido.

- En caso de que se produzca el vertido accidental de residuos tóxicos y/o peligrosos durante la fase de ejecución de las obras, se notificará de inmediato de que se ha producido tal suceso a los organismos competentes, ejecutando las actuaciones pertinentes a que haya lugar a fin de retirar los residuos y elementos contaminados y proceder a su restitución.

- En aplicación de la legislación vigente en la etiqueta de los envases o contenedores que contienen residuos peligrosos figurará:

- El código de identificación de los residuos.
- El nombre, dirección y teléfono del titular de los residuos (lo será el productor, esto es, el responsable de la obra hasta la entrega formal al gestor autorizado, en cuyo momento éste último se convertirá en el titular de los residuos.
- La fecha de envasado.
- La naturaleza de los riesgos que presentan los residuos (distintivos según los casos de ser un producto explosivo, inflamable, comburente, tóxico, nocivo, irritante, corrosivo, carcinógeno, mutagénico o infeccioso).

- Asimismo, los envases y sus cierres estarán concebidos y realizados de forma que se **evite cualquier pérdida o fuga del contenido** durante las labores de manipulación y transporte. Estarán contruidos con materiales suficientemente resistentes, no susceptibles de ser atacados por el contenido ni formar con éste combinaciones peligrosas.

- Con respecto a los aceites usados, mencionar la **prohibición** expresa que existe **de realizar su vertido en aguas superficiales**, interiores, subterráneas, en redes de alcantarillado o sistemas de evacuación de aguas residuales, prohibición que se hace extensible a los residuos derivados del tratamiento de estos aceites usados.

- El mantenimiento de la maquinaria y vehículos se efectuará en el parque de maquinaria en una zona especialmente habilitada para este fin.

- Si fuera necesario **almacenar residuos** en la propia zona de obras, **se construirá para ello una caseta en lugar adecuado**, perfectamente señalizada, donde se almacenarán los residuos peligrosos generados, debiendo considerar los siguientes puntos:

- No se permitirá la mezcla de los distintos residuos peligrosos entre sí y de los residuos peligrosos con residuos no peligrosos.
- Debe estar alejado de fuentes de calor u otras que puedan provocar igniciones o explosiones.
- Debe estar cubierto para impedir la mezcla de residuos peligrosos con agua y contar con pavimento de hormigón.
- Cuando se trate de residuos líquidos, deberá contar con un cubeto para recogida de las posibles fugas y pérdidas de los envases.

- Deberá ubicarse en un lugar de fácil acceso, de forma que puedan acceder los camiones de transporte para su retirada.
- Deberá contar con la capacidad suficiente para albergar los residuos generados en el intervalo de retirada previstos (inferior a 6 meses).
- Se localizarán alejados de arquetas, sumideros, de redes de alcantarillado o de evacuación de aguas residuales.

El **almacenamiento no excederá nunca los seis meses**, realizándose siempre en contenedores que cumplan unas estrictas medidas de seguridad, sin fugas o roturas. Una vez llenos se cerrarán herméticamente a la espera de que un transportista autorizado pase a recogerlos, para remitirlos al gestor autorizado.

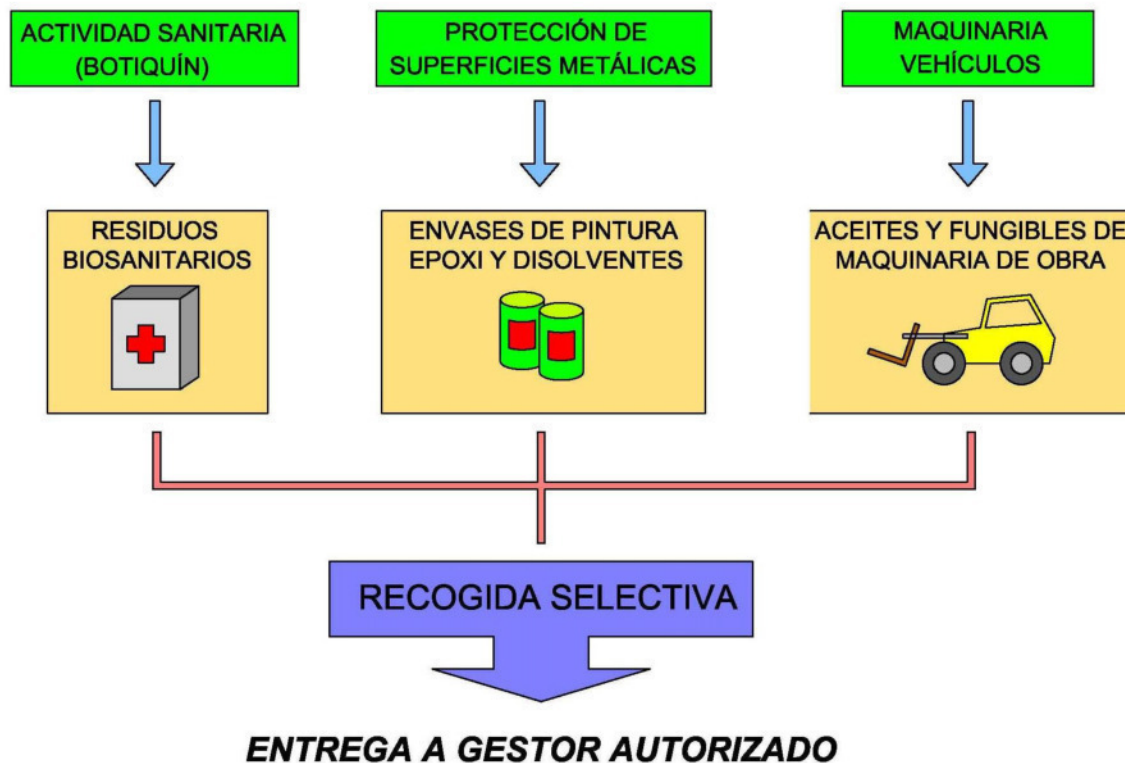
- Se dispondrá en la obra de la documentación correspondiente a las retiradas de los residuos peligrosos:

- Documentación previa:
  - Inscripción de la obra en el registro de la Comunidad Autónoma de Madrid como pequeño productor de residuos peligrosos, en cumplimiento con el Decreto 4/1991, de Residuos Tóxicos y Peligrosos, donde se crea el Registro de Pequeños Productores de Residuos Tóxicos y Peligrosos.
  - Autorizaciones del gestor y el transportista.
  - Documentos de Aceptación del Gestos (para cada residuo).
  - Notificación Previa de Traslado a la Comunidad Autónoma para cada residuo y con carácter previo a cada retirada.
  - Carta de Porte e Instrucciones de Seguridad (para los residuos a los que aplica el Reglamento Europeo de Transporte de Mercancías Peligrosas por carretera ADR).
- Documentación de retirada:
  - Documento de Control y Seguimiento (para cada residuo).
  - Para los residuos a los que se aplique el ADR: Lista de Comprobación de Carga y Descarga (cumplimentada y firmada).
- Documentación tras la retirada:
  - Copia del Documento de Control y Seguimiento firmado y sellado por el gestor en el apartado de Aceptación del residuo.
  - Cumplimentación del Libro de Registro.
  - Autorizaciones de gestor y transportista.
  - Documentación de aceptación de los residuos generados.
  - Documento de Control y Seguimiento para cada retirada.
  - Cumplimentación del Libro de Registro.

Se incluye en la página siguiente un diagrama explicativo (cuadro número 4) con información esquematizada acerca del procedimiento de gestión de los residuos tóxicos y peligrosos.

## DIAGRAMA EXPLICATIVO DE LA GESTIÓN DE RTP

### PROCEDIMIENTO Y GESTIÓN DE RESIDUOS TÓXICOS Y PELIGROSOS



#### **Gestión de residuos biosanitarios:** Tratamiento, almacenamiento y transporte

La gestión de los residuos biosanitarios, se realizará ateniendo a la legislación vigente de la Comunidad de Madrid, por la que se regulan las actividades de producción y gestión de los residuos biosanitarios y citotóxicos en la Comunidad de Madrid.

#### *Residuos Biosanitarios Asimilables a Urbanos*

- **Los residuos Biosanitarios Asimilables a Urbanos se acomodarán en bolsas separadas del resto de residuos sólidos urbanos.** La legislación actual no obliga a su etiquetado aunque si a la utilización de envases de características específicas (dimensiones, opacidad, impermeabilidad, resistencia y color).

- El color deberá hacer las bolsas claramente distinguibles del resto de residuos urbanos dado que, al contrario que estos, se trata de residuos no valorizables. Suele optarse por el color verde al ser el negro habitualmente elegido para los residuos urbanos.

- Las bolsas deberán ser suficientemente resistentes a fin de evitar roturas durante su manipulación y transporte, y deberán estar fabricadas con materiales que no generen emisiones tóxicas durante la combustión si su eliminación va a ser mediante incineración.

### *Residuos Biosanitarios Especiales*

- **En cuanto a los Residuos Biosanitarios Especiales no podrán ser compactados ni triturados.** Se eliminarán bien por incineración, la opción óptima, o mediante desinfección en autoclave, mediante sistemas térmicos, etc. Deberá evitarse al máximo durante su gestión la manipulación humana a fin de evitar riesgos.

- Los Residuos Biosanitarios Especiales **se almacenarán en recipientes rígidos** de color amarillo, opacos, de un solo uso, dotados de cierre hermético y convenientemente etiquetados con el anagrama internacional de residuo biocontaminado.

- Los residuos cortantes o punzantes deberán envasarse en **contenedores rígidos e imperforables.** Los residuos contaminantes no requieren de envases rígidos, si bien deberán ser lo suficientemente resistentes y estar dotados de cierre hermético a fin de evitar fugas durante su manipulación y transporte.

- Se guardará copia de la documentación relativa a la gestión de Residuos Biosanitarios.

- Los Residuos Biosanitarios Especiales requerirán para su transporte de la **autorización expresa de la Consejería de Medio Ambiente.**

- El transportista está obligado a conservar un documento de seguimiento y control del material transportado, estando obligado el transportista a hacer que lleguen los envases hasta el gestor intactos y sin visos de haber sufrido ningún tipo de manipulación. En cumplimiento de la **Ley 31/1995 sobre Prevención de Riesgos Laborales**, la empresa transportista deberá garantizar al personal formación acerca del material que transportan.

### **c.- Previsión de operaciones de valoración “in situ” de los residuos generados**

La **gestión de los residuos** de construcción tomo especial relevancia en cuanto que su aprovechamiento reducirá el número de vertederos controlados propiciando el **reciclaje** de aquello que es aprovechable. De esta forma se **valorizan los residuos**, evitando sus impactos ambientales debido a su **reciclaje y confinamiento** en los nuevos elementos constructivos.

Un aspecto fundamental a tener en cuenta en la recuperación y reciclado de residuos, es el hecho de que convergen intereses económicos y medioambientales en el mismo punto. El reto para el futuro es, por tanto, conseguir compatibilizar el desarrollo económico con la preservación del medio ambiente que lo sustenta; esto es lo que se conoce como **crecimiento sostenible**.

A continuación, se muestran, a título informativo, unos listados de materiales básicos empleados en la construcción, indicando sus características y destino/disposición final. Se intentará materiales que se suministren a granel, con reducción de embalajes, y que estos sean reciclables en la medida de lo posible.

MATERIAL	PROCEDENCIA	CARACTERÍSTICAS	DESTINO
Cemento y hormigón	-Fabricación: alto consumo de recursos y energía -Puede contener áridos reutilizados o reciclados	-Versátil -Fiable	
Acero	-Extracción de materias primas: efectos muy negativos para el medioambiente y la salud de los trabajadores -Fabricación: alto consumo de energía y fuente de polución atmosférica, acuática y de suelos	-Algunos procesos originan residuos de difícil gestión y eliminación -Procesos como soldadura presentan serio riesgo para salud	- Puede ser reutilizado o reciclado
Betún y asfalto	-Obtención: de forma natural o como subproducto del petróleo, es un recurso no renovable	-Resistentes al agua y termoplásticos con propiedades adhesivas -Manipulación: efectos negativos sobre salud	- Puede ser reutilizado
Materiales pétreos	-Obtención: a partir de recursos no renovables -Extracción: importante impacto ambiental y para la salud debido al polvo.	-Puede ser necesario tratamiento químico con riesgo para la salud de los operarios	- Puede ser reutilizado o reciclado
Obra de fábrica de bloques	-Fabricación: puede incorporar residuos de construcción y consume menos cantidad de cemento que otros materiales semejantes	- El gasto de energía de fabricación es compensado en parte por las propiedades de aislamiento térmico	
Obra de fábrica de cerámica	-Fabricación: intenso consumo de energía Extracción: considerable impacto ambiental	-Versátil	-Potencialmente e reciclable
Madera	-Recurso natural renovable -Fabricación: contaminante para cauces acuáticos por falta de aplicación de medidas correctoras	-Existe gran variedad de tipos de madera -Es ecológicamente sostenible	-Puede ser reutilizado o reciclado
Enyesados y enlucidos	-Extracción fuerte impacto ambiental -Fabricación: alto consumo de energía		-Difícilmente reciclable
Zinc	-Materia prima: recurso o renovable -Fabricación: alto consumo de energía	-Excelente protección a corrosión del acero	-Produce residuos tóxicos
MATERIAL	CARACTERÍSTICAS		DESTINO
Aluminio	-Buena resistencia a la corrosión y bajo coste de mantenimiento -Ligero, costes bajos de transporte		-Reciclable si no está protegido con determinados revestimientos

Aislantes	-Buen aislamiento, reduce el consumo de energía en los edificios -Debe evitarse el uso de CFC,s o HCF,s. Por sus posibles efectos sobre la capa de O3 -Determinados aislantes pueden presentar efectos negativos sobre la salud (hipersensibilizaciones, asma, etc)	
Plásticos	-Buena relación entre prestaciones y peso del material -Buena Resistencia química y térmica -Es un material derivado de un recurso no renovable -No es Biodegradable y por tanto su vida media es elevada	- Es reciclable u reutilizable, aunque en ocasiones puede resultar dificultoso
Pinturas	-Las materias primas de las pinturas proceden de recursos no renovables. -Los disolventes, barnices y derivados pueden constituir un peligro para la salud y están sometidos a RTS específica -Las resinas bisfenólicas de pinturas sintéticas pueden causar problemas respiratorios y de piel. -Las pinturas deben estar libres de plomo. -Son recomendables las pinturas de base acuosa.	
PVC	-Incorpora un alto contenido energético -No es biodegradable -Difícilmente reciclable -Propiedades de Peligrosidad en Reevaluación	-Difícilmente reciclable

#### **d- Destino previsto para residuos no reutilizables ni valorables “in situ”**

Para los residuos no reutilizables ni valorables generados en la obra, se proponen los siguientes destinos:

##### **Destino previsto para los residuos inertes y de construcción (RCD)**

- Escombros, restos de obra.
- El material procedente de las excavaciones que no puedan reutilizarse para rellenos de la propia obra.

El destino final de estos residuos será:

- Depósito en vertedero autorizado de residuos inertes.
- Depósito en alguno de los Complejos de Tratamiento de Residuos de Construcción y Demolición de la Comunidad de Madrid

##### **Destino previsto de residuos sólidos urbanos (RSU)**

- **Depósito en el vertedero municipal:** La eliminación de los residuos que no puedan ser objeto de revalorización se realizará mediante su traslado a vertedero controlado, ya sea haciendo uso de medios de transporte propios o mediante su entrega a gestor autorizado.

### Destino previsto de residuos tóxicos y/o peligrosos (RTP)

- **Depósito en vertedero de Residuos Tóxicos y Peligrosos** (residuos de productos químicos peligrosos y sus envases, maquinaria y aceites de ésta, residuos procedentes del lavado de maquinaria, etc.).

### Destino previsto de residuos biosanitarios

- El destino final de los residuos biosanitarios será diferente, dependiendo si se trata de residuos biosanitarios asimilables a urbanos, que en ese caso se depositarán en vertedero de Residuos No Peligrosos, o si son residuos biosanitarios especiales que en este caso se procederá a su incineración.

### ***e.- Planos de instalaciones auxiliares durante la ejecución de las obras.***

Se adjunta a continuación plano de implantación en obra de los puntos de acopio de residuos, así como situación de contenedores para inertes procedentes de excavaciones y demoliciones.

También se adjunta esquema de "Punto de acopio de Residuos"

### DISPOSICIÓN DE CONTENEDORES EN PUNTO DE ACOPIO DE RESIDUOS



LA SEÑALIZACIÓN MEDIO AMBIENTAL UTILIZADA PARA LA CORRECTA CLASIFICACIÓN DE LOS RESIDUOS EN CADA UNO DE LOS CONTENEDORES, TIENE TANTO UNA FUNCIÓN DE CLASIFICACIÓN COMO DE CONCIENCIACIÓN

***f.- Prescripciones a seguir en relación con el almacenamiento, manejo y otras operaciones de gestión de residuos RCD's***

La Dirección de Obra estudiará la posibilidad de llevar a cabo un proceso de selección, molienda, cribado, almacenamiento, etc., de los residuos de construcción con el objeto de obtener como producto materiales reciclados para su aprovechamiento en otros proyectos constructivos.

**Directrices para el manejo y almacenamiento de los residuos:**

- En las áreas de generación de los residuos de la construcción, se procederá a la separación de los residuos según la legislación vigente.
- El almacenamiento de residuos de construcción dentro del recinto del Proyecto será temporal, minimizando la dispersión de polvos, regando con agua tratada las áreas de mayor movimiento y emisión de partículas y retirándose por gestor autorizado.
- Tanto la empresa generadora de los residuos como todos los intervinientes hasta su disposición final, serán responsables solidarios de su adecuado manejo, cumpliendo con la normativa vigente, de acuerdo con sus actividades y obligaciones contraídas.

Se comprobará, en coordinación con el gestor de RCD's autorizado, mediante manifiesto de entrega-recepción el destino final de la totalidad de los residuos generados conforme a lo establecido en el Plan de Gestión de Residuos.

**Certificado de productos**

Se llevará a cabo la valoración de aquellos residuos no peligrosos procedentes de actividades de construcción en la misma obra en la que se han producido, regulando para ello dichas actividades con objeto de evitar perjuicios a las personas y al medio ambiente, y fijando las cantidades y tipos de residuos generados, así como el método concreto de tratamiento de los residuos a obra adjudicada.

Primarán, por tanto, aquellas actividades que supongan una menor generación de residuos o que utilicen unidades de obra, áridos y otros productos procedentes de valorización, lo que conduce a un mayor ahorro en recursos naturales y aquellas alternativas de obra que favorezcan una des-construcción ambientalmente correcta de la misma al final de su vida útil.

Se obtendrán los correspondientes certificados, expedidos por laboratorios independientes u organizaciones, de aquellos proveedores que suministren productos al objeto de poder garantizar que los productos empleados en la obra son reutilizables tienen un grado de reciclabilidad, en un porcentaje superior al 50%.

#### **01.04 Estudio Básico de Seguridad y Salud**

**ESTUDIO BÁSICO DE SEGURIDAD Y SALUD EN LAS OBRAS DE CONSTRUCCIÓN (R.D. 1627/1.997 DE 24 DE OCTUBRE, ART. 6)**

Transposición a la legislación nacional de la Directiva 89/391 en Ley 31/95 Prevención de Riesgos Laborales, y la Directiva 92/57 en R.D. 162/97 disposiciones mínimas de Seguridad en la Construcción.

OBRA: Proyecto de Ejecución de la soportación de las placas de falso techo de la zona multiusos de IFEMA Palacio Municipal, en IFEMA, Feria de Madrid

SITUACION: Avenida Capital de España Madrid 7, Parque Ferial Juan Carlos I, Madrid.

PROPIEDAD: IFEMA

---

**ÍNDICE:**

**0 .-PRELIMINAR**

**1.- MEMORIA**

- 1.1.-Datos de Obra.
- 1.2.-Consideración general de riesgos.
- 1.3.-Fases de la obra.
- 1.4.-Análisis y prevención de riesgos en las fases de obra.
  - 1.4.1 Procedimientos y equipos técnicos a utilizar en obra.
  - 1.4.2 Tipos de riesgos.
  - 1.4.3. Medidas preventivas.
  - 1.4.4. Protecciones colectivas.
  - 1.4.5. Protecciones personales.
- 1.5.-Análisis y prevención de riesgos en los medios y en la maquinaria.
- 1.6.-Análisis y prevención de riesgos catastróficos.
- 1.7.-Cálculo de los medios de seguridad.
- 1.8.-Medicina preventiva y primeros auxilios.
- 1.9.-Medidas de higiene e instalaciones del personal.
- 1.10.-Formación sobre seguridad.

**2.- PLIEGO DE CONDICIONES PARTICULARES**

- 2.1 Legislación vigente.
- 2.2 Régimen de responsabilidades y atribuciones en materia de seguridad.
- 2.3 Empleo y mantenimiento de los medios y equipos de protección.
- 2.4 Órganos o comités de seguridad e higiene. Consulta y participación de los trabajadores
- 2.5 Servicios médicos.
- 2.6 Instalaciones provisionales de higiene y bienestar.
- 2.7 Previsiones del contratista o constructor.

## **0. PRELIMINAR.**

El R.D. 1627/1997 de 24 de Octubre establece las disposiciones mínimas de seguridad y salud aplicables en obras de construcción.

A efectos de este R.D., la obra proyectada requiere la redacción del presente Estudio Básico de Seguridad y Salud, por cuanto dicha obra, dada su pequeña dimensión y sencillez de ejecución, no se incluye en ninguno de los supuestos contemplados en el art. 4 del R.D. 1627/1997, puesto que:

- El presupuesto de contrata es inferior a 450.759 Euros.
- No se ha previsto emplear a más de 20 trabajadores simultáneamente.
- El volumen de mano de obra estimado es inferior a 500 jornadas de trabajo.

De acuerdo con el art. 6 del R.D. 1627/1997, el Estudio Básico de Seguridad y Salud deberá precisar las normas de seguridad y salud aplicables a la obra, contemplando la identificación de los riesgos laborales evitables y las medidas técnicas precisas para ello, la relación de riesgos laborales que no puedan eliminarse especificando las medidas preventivas y protecciones técnicas tendentes a controlar y reducir dichos riesgos y cualquier tipo de actividad a desarrollar en obra.

En el estudio Básico se contemplarán también las previsiones y las informaciones útiles para efectuar en su día, en las debidas condiciones de seguridad y salud, los previsibles trabajos posteriores, siempre dentro del marco de la Ley 31/1.995 de prevención de Riesgos Laborables.

## **1. MEMORIA.**

### 1.1. DATOS DE LA OBRA:

#### **1.1.1.- Situación del edificio:**

Situación de la parcela o solar:

El Palacio Municipal IFEMA está ubicado en el Recinto Ferial de Madrid, IFEMA, en la Avenida Capital de España Madrid 7, Parque Ferial Juan Carlos I, Madrid.

Accesos:

Se accede a la edificación desde la Avenida Capital de España Madrid.

Situación del ambulatorio o centro de salud más cercano:

Centro de Salud Silvano, Avenida Machupichu, 58 28043 Madrid ,  
teléfono: 913 815 100

#### **1.1.2.- Entorno:**

El edificio en cuestión se ubica dentro del recinto ferial de IFEMA, zona denominada Campo de las Naciones, este recinto se ubica al noroeste de la ciudad, junto al aeropuerto de Barajas y entre la autopista M-40 y M-11.  
entra situado en IFEMA, Feria de Madrid.

El recinto ferial de IFEMA Feria de Madrid cuenta con 200.000 m<sup>2</sup> cubiertos para exposiciones distribuidos en 12 pabellones, un centro de convenciones de más de 10.000 m<sup>2</sup>, así como con espacios y equipamientos necesarios para el óptimo desarrollo de las actividades que en él se desarrollan, como áreas de reuniones, auditorio para 600 asistentes, servicios de hostelería y 14.000 plazas de aparcamiento.

### **1.1.3.- Edificio**

El inmueble en cuestión es un volumen de forma cúbica en el que una de sus caras se vuelca hacia la vía de trazado curvo que lo limita, adoptando una geometría triangular, como un apéndice. En fachada, las aristas de este cuerpo son materiales pétreos, y por otro lado, sus caras se materializan como un muro cortina.

El edificio cuenta con una superficie total de más de 30.000 metros cuadrados repartidos entre sus 14 plantas, posee 7 plantas subterráneas. El edificio posee aparcamiento público, amplias zonas de exposición, dos auditorios con capacidad para 913 y 1.812 personas respectivamente, una sala polivalente de 2.414 metros cuadrados y 28 salas con distintas utilidades.

La actuación se realiza sobre las placas que forman el falso techo del espacio principal del Palacio Municipal de IFEMA. Este espacio comprende el hall principal, pasillos laterales de circulación, escaleras generales de la zona central, "espacio polivalente" de exposición y eventos, etc.

### **1.1.4.- Presupuesto de ejecución material de la obra.**

El presupuesto de ejecución material de la obra viene consignado en el documento "Mediciones y Presupuesto" del presente proyecto.

### **1.1.5.- Duración de la obra y número de trabajadores punta.**

La previsión de duración de la obra es de cinco semanas.  
El número de trabajadores punta asciende a cuatro.

### **1.1.6.- Materiales previstos en la construcción.**

No está previsto el empleo de materiales peligrosos o tóxicos, ni tampoco elementos o piezas constructivas de peligrosidad desconocida en su puesta en obra, tampoco se prevé el uso de productos tóxicos en el proceso de construcción.

### **1.1.7.- Datos del Encargante.**

Nombre: IFEMA, Feria de Madrid  
Dirección: Avenida Capital de España Madrid, 7  
Teléfono: 91 722 50 74

### **1.1.8.- Datos del Coordinador en materia de Seguridad y salud.**

No se ha designado

## 1.2. CONSIDERACIÓN GENERAL DE RIESGOS.

### **1.2.1.-Situación del edificio.**

El refuerzo de las placas de falso techo de la zona multiusos se realiza en el interior del Palacio Municipal de IFEMA.

### **1.2.2.- Entorno.**

Nivel de riesgo bajo sin condicionantes de riesgo aparentes, tanto para circulación de vehículos, como para la programación de los trabajos en relación con el entorno y sobre el solar.

### **1.2.3.-Edificio.**

Riesgo bajo y normal en todos los componentes del edificio, tanto por dimensiones de los elementos constructivos como por la altura del edificio.

### **1.2.4.- Presupuesto de seguridad y salud.**

El importe de las medidas a adoptar para garantizar la seguridad y la salud de los trabajadores durante la ejecución de las obras, desglosado en el capítulo correspondiente del Presupuesto de Obras, asciende a la cantidad de mil cuatrocientos treinta y cuatro euros con treinta y nueve céntimos (1.434,39 €)

### **1.2.5.-Duración de la obra y número de trabajadores punta.**

Duración de la obra de cinco semanas, y cuatro trabajadores

### **1.2.6.-Materiales previstos en la construcción, peligrosidad y toxicidad.**

Todos los materiales componentes del edificio son conocidos y no suponen riesgo adicional tanto por su composición como por sus dimensiones. En cuanto a materiales auxiliares en la construcción, o productos, no se prevén otros que los conocidos y no tóxicos.

## 1.3.- FASES DE LA OBRA.

Dado que la previsión de la intervención sobre el falso techo del edificio, por su tamaño, no implica la división en fases específicas de obra en cuanto a los medios de S.T. a utilizar en la misma, se adopta para la ordenación de este estudio:

1º) Considerar la realización del mismo en un proceso de una sola fase a los efectos de relacionar los procedimientos constructivos, los riesgos, las medidas preventivas y las protecciones personales y colectivas.

2º) La fase de implantación de obra, o centro de trabajo, sobre el solar, así como montaje de andamios, valla y barracones auxiliares, queda bajo la responsabilidad de la constructora, dada su directa vinculación con esta.

3º) El levantamiento del centro de trabajo, así como la S.T. fuera del recinto de obra, queda fuera de la fase de obra considerada en este estudio de la S.T.

## 1.4.- ANÁLISIS Y PREVENCIÓN DEL RIESGO EN LAS FASES DE OBRA

A la vista del conjunto de documentos del proyecto de edificio, se expondrán en primer lugar: los procedimientos y equipos técnicos a utilizar, a continuación, la deducción de riesgos en estos trabajos, las medidas preventivas adecuadas, indicación de las protecciones colectivas necesarias y las protecciones personales exigidas para los trabajadores.

### **1.4.1.-Procedimientos y equipos técnicos a utilizar.**

Las actuaciones comenzarán con el montaje, por parte de dos operarios, de elementos y equipos de seguridad para trabajos verticales consistentes en anillo de doble anclado a partes estructurales del edificio. Todo ello según normativa de aplicación (LPRL 31/1995, RD 1215/1997, RD 2177/1997, RD1627/1997). Medios técnicos aportados por la empresa adjudicataria, con aprovechamiento de los mismos tras su desmontaje.

Dos operarios especialistas en posesión del carné profesional de trabajador vertical con categoría profesional OF BASIC, OF II y OF III, por lo tanto capacitados, formados y acreditados para realizar trabajos en altura. Éstos son los encargados de colocar el cable de acero de 6 mm, anclado al cordón inferior de las cerchas del bajo cubierta; a su vez también realizan los trabajos de enhebrado de cada una de las placas (en dos puntos de las misma) con alambre de acero inoxidable de 1,5 m con sus presillas para cierre del mismo.

Maquinaria prevista: herramienta manual ordinaria.

#### **1.4.2.- Tipos de riesgos**

Analizados los procedimientos y equipos a utilizar en los distintos trabajos de esta edificación, se deducen los siguientes riesgos:

- Caídas de altura libre en el interior del edificio.
- Caídas de objetos suspendidos en el espacio ubicado entre el falso techo y la cara interior de la cubierta.
- Golpes con objetos o útiles de trabajo en todo el proceso de la obra.
- Generación de polvo o excesivos gases tóxicos.
- Proyección de partículas durante casi todos los trabajos.
- Explosiones e incendios.
- Electrocutaciones en el manejo de herramientas y sobre la red de alimentación eléctrica.
- Esguinces, salpicaduras y pinchazos, a lo largo de toda la obra.
- Efectos de ambiente con polvo a lo largo de toda la obra.
- Riesgos de temporada

Riesgos generales del trabajo sobre los trabajadores sin formación adecuada y no idóneos para el puesto de trabajo que oferta este edificio.

#### **1.4.3.- Medidas preventivas en la organización de los trabajos.**

Partiendo de una organización de la obra donde el plan de S.T. sea conocido lo más ampliamente posible, que el jefe de la obra dirija su implantación y que el encargado de obra realice las operaciones de su puesta en práctica y verificación, para esta obra las medidas preventivas se impondrán según las líneas siguientes:

- Normativa de prevención dirigida y entregada a los operarios de las máquinas y herramientas para su aplicación en todo su funcionamiento.
- Cuidar del cumplimiento de la normativa vigente en el:
  - Manejo de máquinas y herramientas.
  - Movimiento de materiales y cargas.
  - Utilización de los medios auxiliares.
- Mantener los medios auxiliares y las herramientas en buen estado de conservación.
- Señalización de la obra en su generalidad y de acuerdo con la normativa vigente.
- Protección de huecos en general para evitar caídas de objetos.
- Asegurar la entrada y salida de materiales de forma organizada y coordinada con los trabajos de realización de obra.
- Orden y limpieza en toda la obra.
- Delimitación de las zonas de trabajo y cercado si es necesaria la prevención.

#### **1.4.4.- Protecciones colectivas**

Las protecciones colectivas necesarias se estudiarán sobre los planos de edificación y en consideración a las partidas de obra en cuanto a los tipos de riesgos indicados anteriormente y a las necesidades de los trabajadores. Las protecciones previstas son:

- Señales varias en la obra de indicación de peligro.
- Valla de obra delimitando y protegiendo el centro de trabajo.
- Redes sobre montantes metálicas
- Se comprobará que todas las máquinas y herramientas disponen de sus protecciones colectivas de acuerdo con la normativa vigente.

Finalmente, el plan puede adoptar mayores protecciones colectivas; en primer lugar, todas aquellas que resulten según la normativa vigente y que aquí no estén relacionadas; y, en segundo lugar, aquellas que considere el autor del plan incluso incidiendo en los medios auxiliares de ejecución de obra para una buena construcción o que pueden ser estos mismos, por ejemplo:

- Equipos de seguridad para trabajos verticales
- Pantalla protectora para entrada y salida de materiales.

Todo ello armonizado con las posibilidades y formación de los trabajadores en la prevención de riesgos.

#### **1.4.5.- Protecciones personales**

Las protecciones necesarias para la realización de los trabajos previstos desde el proyecto son las siguientes:

- Protección del cuerpo de acuerdo con la climatología mediante ropa de trabajo adecuada.
- Protección del trabajador en su cabeza, extremidades, ojos y contra caídas de altura con los siguientes medios:
  - Casco
  - Poleas de seguridad.
  - Cinturón de seguridad.
  - Gafas antipartículas.
  - Pantalla de soldadura eléctrica.
  - Gafas para soldadura autógena.
  - Guantes de cuero para manejo de materiales.
  - Guantes de soldador.
  - Mandil.
  - Polainas.
  - Gafas antipolvo.
  - Impermeables.
  - Protectores gomados.
- Protectores contra ruido mediante elementos normalizados.
- Complementos de calzado, polainas y mandiles.

## 1.5.- ANÁLISIS Y PREVENCIÓN DE LOS RIESGOS EN LOS MEDIOS Y EN LA MAQUINARIA

### **1.5.1.- Medios auxiliares**

Los medios auxiliares previstos en la realización de esta obra son:

- 1.- Anillo doble anclado.
- 2.- Otros medios sencillos de uso corriente.

De estos medios, la ordenación de la prevención se realizará mediante la aplicación de la Ordenanza de trabajo y la Ley de Prevención de Riesgos Laborales,

### **1.5.2.- Maquinaria y herramientas.**

La previsión de utilización de herramientas es:

- Sierra circular.
- Cortadora de material metálico.
- Maquinaria de soldadura.
- Herramientas manuales diversas.

La prevención sobre la utilización de estas máquinas y herramientas se desarrollará en el PLAN de acuerdo con los siguientes principios:

#### **1.- Reglamentación oficial.**

Se cumplirá lo indicado en el Reglamento de máquinas, en los I.T.C. correspondientes, y con las especificaciones de los fabricantes.

**2.- Las máquinas y herramientas** a utilizar en obra dispondrán de su folleto de instrucciones de manejo que incluye:

- Riesgos que entraña para los trabajadores
- Modo de uso con seguridad.

**3.- No se prevé** la utilización de máquinas sin reglamentar.

## 1.6.- ANÁLISIS Y PREVENCIÓN DE RIESGOS CATASTRÓFICOS.

El único riesgo catastrófico previsto es el de incendio. Por otra parte no se espera la acumulación de materiales con alta carga de fuego. El riesgo considerado posible se cubrirá con las siguientes medidas:

- 1 Realizar revisiones periódicas en la instalación eléctrica de la obra.
- 2 Colocar en los lugares, o locales, independientes aquellos productos muy inflamables con señalización expresa sobre su mayor riesgo.
- 3 Prohibir hacer fuego dentro del recinto de la obra; caso de necesitar calentarse algún trabajador, debe hacerse de una forma controlada y siempre en recipientes, bidones por ejemplo, en donde se mantendrán las ascuas. Las temperaturas de invierno tampoco son extremadamente bajas en el emplazamiento de esta obra.
- 4 Disponer en la obra de extintores, mejor polivalentes, situados en lugares tales como oficina, vestuario, pie de escaleras internas de la obra, etc.

## 1.7.-CÁLCULO DE LOS MEDIOS DE SEGURIDAD.

El cálculo de los medios de seguridad se realiza de acuerdo con lo establecido en el R.D. 1627/1997 de 24 de Octubre y partiendo de las experiencias en obras similares. El cálculo de las protecciones personales parte de fórmulas generalmente admitidas, y el cálculo de las protecciones colectivas

resulta de la medición de las mismas sobre los planos del proyecto del edificio, las partidas de seguridad y salud, de este estudio básico, están incluidas proporcionalmente en cada partida.

### 1.8.-MEDICINA PREVENTIVA Y PRIMEROS AUXILIOS.

#### 1.-Medicina preventiva.

Las posibles enfermedades profesionales que puedan originarse en esta obra son las normales que trata la medicina del trabajo y la higiene industrial.

Todo ello se resolverá de acuerdo con los servicios de prevención de empresa quienes ejercerán la dirección y el control de las enfermedades profesionales, tanto en la decisión de utilización de los medios preventivos como la observación médica de los trabajadores.

#### 2.-Primeros auxilios.

Para atender a los primeros auxilios existirá un botiquín de urgencia situado de forma fácilmente localizable, y se comprobará que, entre los trabajadores presentes en la obra, uno, por lo menos, haya recibido un curso de socorrismo.

Como Centro Médico de urgencia próximo a la obra se señala el siguiente:

Centro de Salud Silvano, Avenida Machupichu, 58 28043 Madrid ,  
teléfono: 913 815 100

### 1.9.-MEDIDAS DE HIGIENE PERSONAL E INSTALACIONES DEL PERSONAL.

#### **Instalaciones sanitarias provisionales**

##### **Vestuarios y aseos**

En función del número máximo de operarios que se pueden encontrar en obra, trabajando simultáneamente, se determina la superficie y los elementos necesarios para las instalaciones.

El número estimado de trabajadores simultáneos es de 4, lo que determina las siguientes instalaciones:

##### **Superficie de vestuarios y aseos**

El Centro de trabajo dispondrá de un vestuario y de aseo para uso del personal, debidamente separados para los trabajadores de ambos sexos. La superficie no será inferior a 2 metros cuadrados por trabajador.

##### **Dotación de los aseos**

2 lavabos provistos de jaboneras y toalleros

2 espejos de dimensiones mínimas 40x50 cm.

2 duchas.

1 inodoros con carga y descarga automática de agua corriente, con papel higiénico y perchas (en cabina aislada, con puertas de cierre interior).

##### **Dotación de los vestuarios**

Taquillas individuales, metálicas y provistas de llave, para guardar la ropa y el calzado.

Bancos de madera corridos

Los vestuarios, duchas, lavabos y retretes estarán separados para hombres y mujeres, o deberá preverse la utilización por separado de los mismos.

##### **Extintores**

Se instalará un extintor de polvo polivalente de eficacia 8A- 89B de 6 kg en el acceso a los locales.

## 1.10.-FORMACION SOBRE SEGURIDAD.

El plan especificará el Programa de Formación de los trabajadores y asegurará que estos conozcan el plan. También con esta función preventiva se establecerá el programa de reuniones del Comité de Seguridad y Salud.

La formación y explicación del Plan de Seguridad serán realizadas por un técnico de seguridad.

## **2.- PLIEGO DE CONDICIONES PARTICULARES.**

### 2.1.-LEGISLACIÓN VIGENTE.

Para la aplicación y la elaboración del Plan de Seguridad y su puesta en obra, se cumplirán las siguientes condiciones:

#### 2.1.1-Normas Generales

- A) Ley de prevención de riesgos laborales. Ley 31/1995 (B.O.E. 10-11-95)  
En la normativa básica sobre prevención de riesgos en el trabajo en base al desarrollo de la correspondiente directiva, los principios de la Constitución y el Estatuto de los Trabajadores. Contiene, operativamente, la base para:
  - Servicios de prevención de las empresas.
  - Consulta y participación de los trabajadores.
  - Responsabilidades y sanciones.
- B) R.D. 485/1997, de 14 de Abril, sobre Disposiciones Mínimas en materia de señalización de Seguridad y Salud en el trabajo.
- C) R.D. 486/1997, de 14 de Abril, por el que se establecen las Disposiciones Mínimas de Seguridad y Salud en los centros de trabajo.
- D) R.D. 487/1997, de 14 de Abril, sobre Disposiciones Mínimas de Seguridad y Salud relativas a la manipulación manual de cargas que entrañe riesgos, en particular dorso lumbares, para los trabajadores.
- E) Ordenanza General de Seguridad e Higiene en el Trabajo de 9 de Marzo de 1971.

Sigue siendo válido el Título II que comprende los artículos desde el nº13 al nº51.

Los artículos anulados (Comités de Seguridad, Vigilantes de Seguridad y otras obligaciones de las participaciones en obra) quedan sustituidos por la Ley de riesgos laborales 31/1995 (Delegados de Prevención, Art. 35)

En cuanto a disposiciones de tipo técnico, las relacionadas con los capítulos de la obra indicados en la Memoria de este Estudio de Seguridad son las siguientes:

- Directiva 92/57/CEE de 24 de junio (DO:26/08/92)  
Disposiciones mínimas de Seguridad y de Salud que deben aplicarse en las obras de construcción temporales o móviles.
- RD 1627/1997 de 24 de octubre (BOE: 25/10/97)  
Disposiciones mínimas de Seguridad en las obras de construcción Deroga el RD. 555/86 sobre obligatoriedad de inclusión de estudio de seguridad e higiene en proyectos de edificaciones y obras publicas.

-Ley 31/1995 de 8 de noviembre (BOE: 10/11/95)

Prevención de Riesgos Laborales

Desarrollo de la ley a través de las siguientes disposiciones:

1. RD. 39/1997 de 17 de enero (BOE: 31/01/97)

Reglamento de los servicios de prevención

2. RD. 485/1997 de 14 de abril (BOE: 23/4/97)

Disposiciones mínimas de seguridad en materia de señalización, de seguridad y salud en el trabajo.

3. RD. 486/97 de 14 abril (BOE: 23/04/97)

Disposiciones mínimas de seguridad y salud en los lugares de trabajo

En el capítulo 1 se excluyen las obras de construcción.

Modifica y deroga algunos capítulos de la Ordenanza de Seguridad e Higiene en el trabajo (O. 09/03/1971)

4. RD. 487/1997 de 14 de abril (BOE: 23/04/97)

Disposiciones mínimas de seguridad y salud relativas a la manipulación manual de cargas que entrañe riesgos, en particular dorsolumbares, para los trabajadores.

5. RD. 664/1997 de 12 de mayo (BOE: 24/05/97)

Protección de los trabajadores contra riesgos relacionados con la exposición a agentes biológicos durante el trabajo.

6. RD. 665/1997 de 12 de mayo (BOE: 24/05/97)

Protección de los trabajadores contra los riesgos relacionados con la exposición a agentes cancerígenos durante el trabajo.

7. RD. 773/1997 de 30 de mayo (BOE: 12/06/97)

Disposiciones mínimas de seguridad y salud, relativas a la utilización por los trabajadores de protección individual.

8. RD. 1215/1997 de 18 de julio (BOE: 07/08/97)

Disposiciones mínimas de seguridad y salud para la utilización por los trabajadores de los equipos de trabajo.

Modifica y deroga algunos capítulos de la Ordenanza de Seguridad e Higiene en el trabajo (O. 09/03/1971)

-O. de 20 de mayo de 1952 (BOE: 15/06/52)

Reglamento de Seguridad e Higiene del Trabajo en la industria de la construcción

Modificaciones: O. de 10 de septiembre de 1953 (BOE: 22/12/53)

O. de 23 de septiembre de 1966 (BOE: 01/10/66)

Art. 100 a 105 derogados por O. de 20 de enero de 1956.

-O. de 31 de enero de 1940. Andamios: Cap. VII, art. 66º a 74º (BOE: 03/02/40)

Reglamento general sobre Seguridad e Higiene

-O. de 28 de agosto de 1970. Art. 1º a 4º, 183º a 291º y anexos I y II (BOE: 05/09/70; 09/09/70)

Ordenanza del trabajo para las industrias de la construcción, vidrio y cerámica

Corrección de errores: BOE: 17/10/70

-O. de 20 de septiembre de 1986 (BOE: 13/10/86)

Modelo de libro de incidencias correspondiente a las obras en que sea obligatorio el estudio de Seguridad e Higiene.

Corrección de errores: BOE: 31/10/86

- O. de 16 de diciembre de 1987 (BOE: 29/12/87)

Nuevos modelos para la notificación de accidentes de trabajo e instrucciones para su cumplimiento y tramitación.

-O. de 31 de agosto de 1987 (BOE: 18/09/87)

Señalización, balizamiento, limpieza y terminación de obras fijas en vías fuera de poblado.

-O. de 23 de mayo de 1977 (BOE: 14/06/81)

Reglamentación de aparatos elevadores para obras  
Modificación: O. de 7 de marzo de 1981 (BOE: 14/03/81)

-O. de 28 de junio de 1988 (BOE: 07/07/88)

Introducción Técnica Complementaria MIE-AEM 2 del Reglamento de Aparatos de elevación y Manutención referente a grúas-torre desmontables para obras.  
Modificación: O. de 16 de abril de 1990 (BOE: 24/04/90)

-O. de 31 de octubre de 1984 (BOE: 07/11/84)

Reglamento sobre seguridad de los trabajos con riesgo de amianto.

-RD. 1435/92 de 27 de noviembre de 1992 (BOE: 11/12/92), reformado por RD. 56/1995 de 20 de enero (BOE: 08/02/95)

Disposiciones de aplicación de la directiva 89/392/CEE, relativa a la aproximación de las legislaciones de los estados miembros sobre máquinas.

-RD. 1495/1986 de 26 de mayo (BOE: 21/07/86)

Reglamento de seguridad en las máquinas.

- O. de 7 de enero de 1987 (BOE: 15/01/87)

Normas Complementarias de Reglamento sobre seguridad de los trabajadores con riesgo de amianto.

- RD. 1316/1989 de 27 de octubre (BOE: 02/11/89)

Protección de los trabajadores frente a los riesgos derivados de la exposición al ruido durante el trabajo.

- O. de 9 de marzo de 1971 (BOE: 16 i 17/03/71)

Ordenanza General de Seguridad e Higiene en el trabajo

Corrección de errores: BOE: 06/04/71

Modificación: BOE: 02/11/89

Derogados algunos capítulos por: Ley 31/1995, RD 485/1997, RD 486/1997, RD 664/1997, RD 665/1997, RD 773/1997, RD 1215/1997

-Resoluciones aprobatorias de Normas Técnicas Reglamentarias para distintos medios de protección personal de trabajadores:

1.- R. de 14 de diciembre de 1974 (BOE: 30/12/74: N.R. MT-1: Cascos no metálicos

2.- R. de 28 de julio de 1975 (BOE: 01/09/75): N.R. MT-2: Protectores auditivos

3.- R. de 28 de julio de 1975 (BOE: 02/09/75): N.R. MT-3: Pantallas para soldadores  
Modificación: BOE: 24/10/7

4.- R. de 28 de julio de 1975 (BOE: 03/09/75): N.R. MT-4: Guantes aislantes de electricidad

5.- R. de 28 de julio de 1975 (BOE: 04/09/75): N.R. MT-5: Calzado de seguridad contra riesgos mecánicos  
Modificación: BOE: 27/10/75

6.- R. de 28 de julio de 1975 (BOE: 05/09/75): N.R. MT-6: Banquetas aislantes de maniobras.  
Modificaciones: BOE: 28/10/75.

7.- R. de 28 de julio de 1975 (BOE: 06/09/75): N.R. MT-7: Equipos de protección personal de vías respiratorias. Normas comunes y adaptadores faciales.  
Modificaciones: BOE: 29/10/75

8.- R. de 28 de julio de 1975 (BOE: 08/09/75): N.R. MT-8: Equipos de protección personal de vías respiratorias: Filtros mecánicos.  
Modificación: BOE: 30/10/75

9.- R. de 28 de julio de 1975 (BOE: 09/09/75): N.R. MT-9: Equipos de protección personal de vías respiratorias: Mascarillas autofiltrantes  
Modificación: BOE: 31/10/75

10.- R. de 28 de julio de 1975 (BOE: 10/09/75): N.R. MT-10: Equipos de protección personal de vías respiratorias: filtros químicos y mixtos contra amoníaco  
Modificación: BOE: 01/11/75

## 2.2. RÉGIMEN DE RESPONSABILIDADES Y ATRIBUCIONES EN MATERIA DE SEGURIDAD E HIGIENE.

Establecidas las previsiones del ESRRO, el contratista o Constructor principal de la obra quedará obligado a elaborar un plan de seguridad en el que se analicen, estudien, desarrollen y complementen, en función de su propio sistema de ejecución de la obra las previsiones contenidas en estudio citado... (Art.- 4.1.)

El plan es, por ello, el documento operativo y que se aplicará de acuerdo con el RD. En la ejecución de esta obra, cumpliendo con los pasos para su aprobación y con los mecanismos instituidos para su control.

Además de implantar en obra el plan de seguridad y salud, es de responsabilidad del Contratista o Constructor la ejecución correcta de las medidas preventivas fijadas en el plan de seguridad e higiene... (Art. 8º.1.)

Las demás responsabilidades y atribuciones dimanarán de:

- Incumplimiento del derecho por el empresario
- Incumplimiento del deber por parte de los trabajadores
- Incumplimiento del deber por parte de los profesionales

De acuerdo con el Reglamento de Servicios de Previsión RD. 39/1997, el contratista o constructor dispondrá de técnicos con atribución y responsabilidad para la adopción de medidas de seguridad e higiene en el trabajo.

## 2.3. EMPLEO Y MANTENIMIENTO DE LOS MEDIOS Y EQUIPOS DE PROTECCIÓN.

### **2.3.1.- Características de empleo y conservación de maquinarias.**

Se cumplirá lo indicado por el Reglamento de Seguridad en las máquinas, RD. 1495/86, sobre todo en lo que se refiere a las instrucciones de uso, y a la instalación y puesta en servicio, inspecciones y revisiones periódicas, y reglas generales de seguridad.

Las máquinas incluidas en el Anexo del Reglamento de máquinas y que se prevé usar en esta obra son las siguientes:

- 1.- Dosificadoras y mezcladoras de áridos.
- 2.- Herramientas neumáticas.
- 3.- Hormigoneras
- 4.- Dobladoras de hierros.
- 5.- Enderezadoras de varillas
- 6.- Lijadoras, pulidoras de mármol y terrazo.

### **2.3.2.- Características de empleo y conservación de útiles y herramientas.**

Tanto en el empleo como la conservación de los útiles y herramientas, el encargado de la obra velará por su correcto empleo y conservación, exigiendo a los trabajadores el cumplimiento de las especificaciones emitidas por el fabricante para cada útil o herramienta.

El encargado de obra establecerá un sistema de control de los útiles y herramientas a fin y efecto de que se utilicen con las prescripciones de seguridad específicas para cada una de ellas.

Las herramientas y útiles establecidos en las previsiones de este estudio pertenecen al grupo de herramientas y útiles conocidos y con experiencias en su empleo, debiéndose aplicar las normas generales, de carácter práctico y de general conocimiento, vigentes según los criterios generalmente admitidos.

### **2.3.3.- Empleo y conservación de equipos preventivos.**

Se considerarán los dos grupos fundamentales:

#### 1.- Protecciones personales.

Se tendrá preferente atención a los medios de protección personal.

Toda prenda tendrá fijado un período de vida útil desechándose a su término.

Cuando por cualquier circunstancia, sea de trabajo o mala utilización de una prenda de protección personal o equipo se deteriore, éstas se repondrán independientemente de la duración prevista.

Todo elemento de protección personal se ajustará a las normas de homologación del Ministerio de Trabajo y/o Consejería y, en caso que no exista la norma de homologación, la calidad exigida será la adecuada a las prestaciones previstas.

#### 2.-Protecciones colectivas.

El encargado y jefe de obra, son los responsables de velar por la correcta utilización de los elementos de protección colectiva, contando con el asesoramiento y colaboración de los Departamentos de Almacén, Maquinaria, y del propio Servicio de Seguridad de la Empresa Constructora.

Se especificarán algunos datos que habrá que cumplir en esta obra, además de lo indicado en las Normas Oficiales:

-Vallas de delimitación y protección en pisos:

Tendrán como mínimo 90 cm. de altura estando construidos a base de tubos metálicos y con patas que mantengan su estabilidad.

**-Barandillas:**

Las barandillas rodearán el perímetro de cada planta demolida, debiendo estar condenado el acceso a las otras plantas por el interior de las escaleras.

**-Redes verticales:**

Se emplearán en trabajos de fachadas relacionados con balcones y galerías. Se sujetarán a un armazón apuntalado del forjado, con embolsado en la planta inmediata inferior a aquella donde se trabaja.

**-Mallazos:**

Los huecos verticales inferiores se protegerán con mallazo previsto en el forjado de pisos y se cortarán una vez se necesite el hueco. Resistencia según dimensión del hueco.

**-Cables de sujeción de cinturón de seguridad**

Los cables y sujeciones previstos tendrán suficiente resistencia para soportar los esfuerzos a que puedan ser sometidos de acuerdo con su función protectora.

**-Marquesina de protección para la entrada y salida del personal:**

Consistirá en armazón, techumbre de tablón y se colocará en los espacios designados para la entrada del edificio. Para mayor garantía preventiva se vallará la planta baja a excepción de los módulos designados.

**-Extintores:**

Serán de polvo polivalente, revisándose periódicamente.

## 2.4. ÓRGANOS O COMITÉS DE SEGURIDAD E HIGIENE. CONSULTA Y PARTICIPACIÓN DE LOS TRABAJADORES.

Según la Ley de riesgos laborales (Art. 33 al 40), se procederá a:

Designación de Delegados de Provincia de Prevención, por y entre los representantes del personal, con arreglo a:

-De 50 a 100 trabajadores; 2 Delegados de Prevención.

-De 101 a 500 trabajadores; 3 Delegados de Prevención

Comité de Seguridad y Salud.

Es el órgano paritario (Empresarios-trabajadores) para consulta regular. Se constituirá en las empresas o centros de trabajo con 50 o más trabajadores.

-Se reunirá trimestralmente.

-Participarán con voz, pero sin voto los delegados sindicales y los responsables técnicos de la Prevención de la Empresa

Podrán participar trabajadores o técnicos internos o externos con especial cualificación.

## 2.5.-SERVICIOS DE PREVENION.

A efectos de aplicación de este Estudio de Seguridad, se cumplirá lo establecido en el Decreto 39/1997, especialmente en los títulos fundamentales.

- Art. 1: La prevención deberá integrarse en el conjunto de actividades y disposiciones.
- Art. 2: La empresa implantará un plan de prevención de riesgos.
- Art. 5: Dar información, formación y participación a los trabajadores.
- Art. 8 y 9: Planificación de la actividad preventiva.
- Art. 14 y 15 : Disponer de Servicio de Prevención, para las siguientes especialidades.

- 1.-Ergonomía.
- 2.-Higiene industrial.
- 3.-Seguridad en el trabajo.
- 4.-Medicina del trabajo.
- 5.-Psicología

## 2.6.-INSTALACIONES PROVISIONALES DE HIGIENE Y BIENESTAR.

Las instalaciones provisionales de la obra se adaptarán, en lo relativo a elementos, dimensiones características, a lo especificado en los Arts. 39, 40, 41 y 42 de la Ordenanza General de Seguridad e Higiene y 335, 336 y 337 de la Ordenanza Laboral de la Construcción, Vidrio y Cerámica.

Se organizará la recogida y la retirada de desperdicios y la basura que el personal de la obra genere en sus instalaciones.

## 2.7.-PREVISIONES DEL CONTRATISTA O CONSTRUCTOR.

El Constructor, para la elaboración del plan adoptará las siguientes previsiones:

### 1. Previsiones técnicas.

Las previsiones técnicas del Estudio son obligatorias por los Reglamentos Oficiales y las Norma de buena construcción en el sentido de nivel mínimo de seguridad. El constructor en cumplimiento de sus atribuciones puede proponer otras alternativas técnicas. Si así fuere, el Plan estará abierto a adaptarlas siempre que se ofrezcan las condiciones de garantía de Prevención y Seguridad orientadas en este Estudio.

### 2. Previsiones económicas.

Si las mejoras o cambios en la técnica, elementos o equipos de prevención se aprueban para el Plan de Seguridad y Salud, estas no podrán presupuestarse fuera del Estudio de Seguridad, a no ser que así lo establezca el contrato de Estudio.

### 3. Certificación de la obra del plan de seguridad.

La percepción por parte del constructor del precio de las partidas de obra del Plan de Seguridad será ordenada a través de certificaciones complementarias a las certificaciones propias de la obra general expedidas en la forma y modo que para ambas se haya establecido en las cláusulas contractuales del Contrato de obra y de acuerdo con las normas que regulan el Plan de Seguridad de la obra.

La Dirección Facultativa, en cumplimiento de sus atribuciones y responsabilidades, ordenará la buena marcha del Plan, tanto en los aspectos de eficiencia y control como en el fin de las liquidaciones económicas hasta su total saldo y finiquito.

4. Ordenación de los medios auxiliares de obra.

Los medios auxiliares que pertenecen a la obra básica, permitirán la buena ejecución de los capítulos de obra general y la buena implantación de los capítulos de Seguridad, cumpliendo adecuadamente las funciones de seguridad.

5. Previsiones en la implantación de los medios de seguridad.

Los trabajos de montaje, conservación y desmontaje de los sistemas de seguridad, desde el primer replanteo hasta su total evacuación de la obra, ha de disponer de una ordenación de seguridad e higiene que garantice la prevención de los trabajos dedicados a esta especialidad de los primeros montajes de implantación de la obra.

Madrid, Mayo de 2019



José Miguel Useros Martín  
Arquitecto  
Colegiado nº3079 - COACYLE

## **01.05 Plan de Control de Calidad**

## A) MEMORIA

Se prescribe el presente Plan de Control de Calidad, como anejo al presente proyecto, con el objeto de dar cumplimiento a lo establecido en el RD 314/2006, de 17 de marzo por el que se aprueba el Código Técnico de la Edificación.

Antes del comienzo de la obra el Director de la Ejecución de la obra realizará la planificación del control de calidad correspondiente a la obra objeto del presente proyecto, atendiendo a las características del mismo, a lo estipulado en el Pliego de condiciones de éste, y a las indicaciones del Director de Obra, además de a las especificaciones de la normativa de aplicación vigente. Todo contemplando los siguientes aspectos:

El control de calidad de la obra incluirá:

- A. El control de recepción de productos, equipos y sistemas**
- B. El control de la ejecución de la obra**
- C. El control de la obra terminada**

Para ello:

- 1) El director de la ejecución de la obra recopilará la documentación del control realizado, verificando que es conforme con lo establecido en el proyecto, sus anejos y modificaciones.
- 2) El constructor recabará de los suministradores de productos y facilitará al director de obra y al director de la ejecución de la obra la documentación de los productos anteriormente señalada, así como sus instrucciones de uso y mantenimiento, y las garantías correspondientes cuando proceda.
- 3) La documentación de calidad preparada por el constructor sobre cada una de las unidades de obra podrá servir, si así lo autorizara el director de la ejecución de la obra, como parte del control de calidad de la obra.

Una vez finalizada la obra, la documentación del seguimiento del control será depositada por el director de la ejecución de la obra en el Colegio Profesional correspondiente o, en su caso, en la Administración Pública competente, que asegure su tutela y se comprometa a emitir certificaciones de su contenido a quienes acrediten un interés legítimo.

### 1. Control de recepción en obra de productos, equipos y sistemas:

El control de recepción abarcará ensayos de comprobación sobre aquellos productos a los que así se les exija en la reglamentación vigente, en el documento de proyecto o por la Dirección Facultativa.

Este control se efectuará sobre el muestreo del producto, sometándose a criterios de aceptación y rechazo, y adoptándose en consecuencia las decisiones determinadas en el Plan o, en su defecto, por la Dirección Facultativa.

El Director de Ejecución de la obra cursará instrucciones al constructor para que aporte certificados de calidad, el marcado CE para productos que se incorporen a la obra.

En relación a las unidades de obra del proyecto, se puede indicar que los materiales previstos están incluidos en el listado de marcado CE obligatorio indicado por el Ministerio de Fomento por lo que a priori no son necesarios ensayos de contraste.

En concreto, y como unidades de obra principales se exigirá el marcado CE a:

- Cable de acero de 6 mm de diámetro
- Alambre de acero inoxidable de 1,5mm

## **2. Control de ejecución de la obra:**

Durante el refuerzo de falso techo, el director de la ejecución de la obra controlará correcta colocación de los cables de acero, así como las verificaciones y demás controles a realizar para comprobar su conformidad con lo indicado en el proyecto, la legislación aplicable, las normas de buena práctica constructiva y las instrucciones de la dirección facultativa. En la recepción de la obra ejecutada se tendrán en cuenta las verificaciones que, en su caso, realicen las entidades de control de calidad de la edificación.

En el control de ejecución de la obra se adoptarán los métodos y procedimientos que se contemplen en las evaluaciones técnicas de idoneidad para el uso previsto de productos, equipos y sistemas innovadores, previstas en el artículo 5.2.5 del CTE.

## **3. Control de la obra terminada:**

Se realizarán las pruebas de servicio prescritas por la legislación aplicable, programadas en el Plan de control y especificadas en el Pliego de condiciones, así como aquellas ordenadas por la Dirección Facultativa.

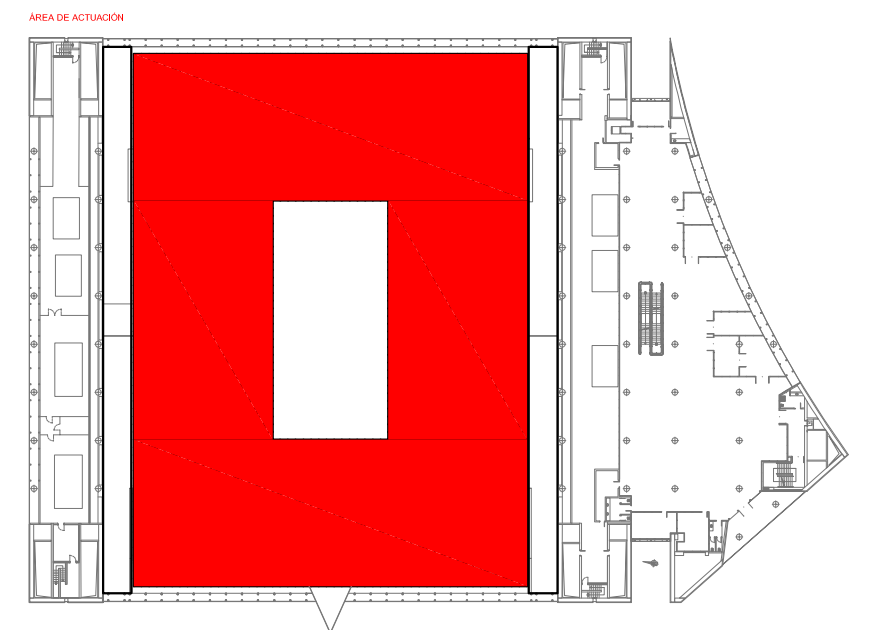
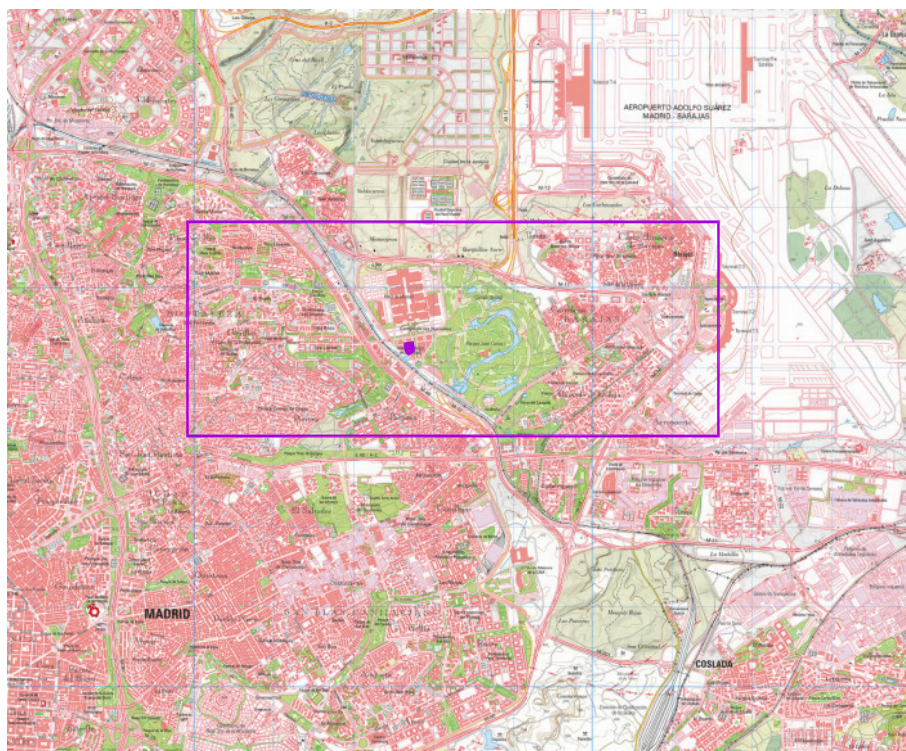
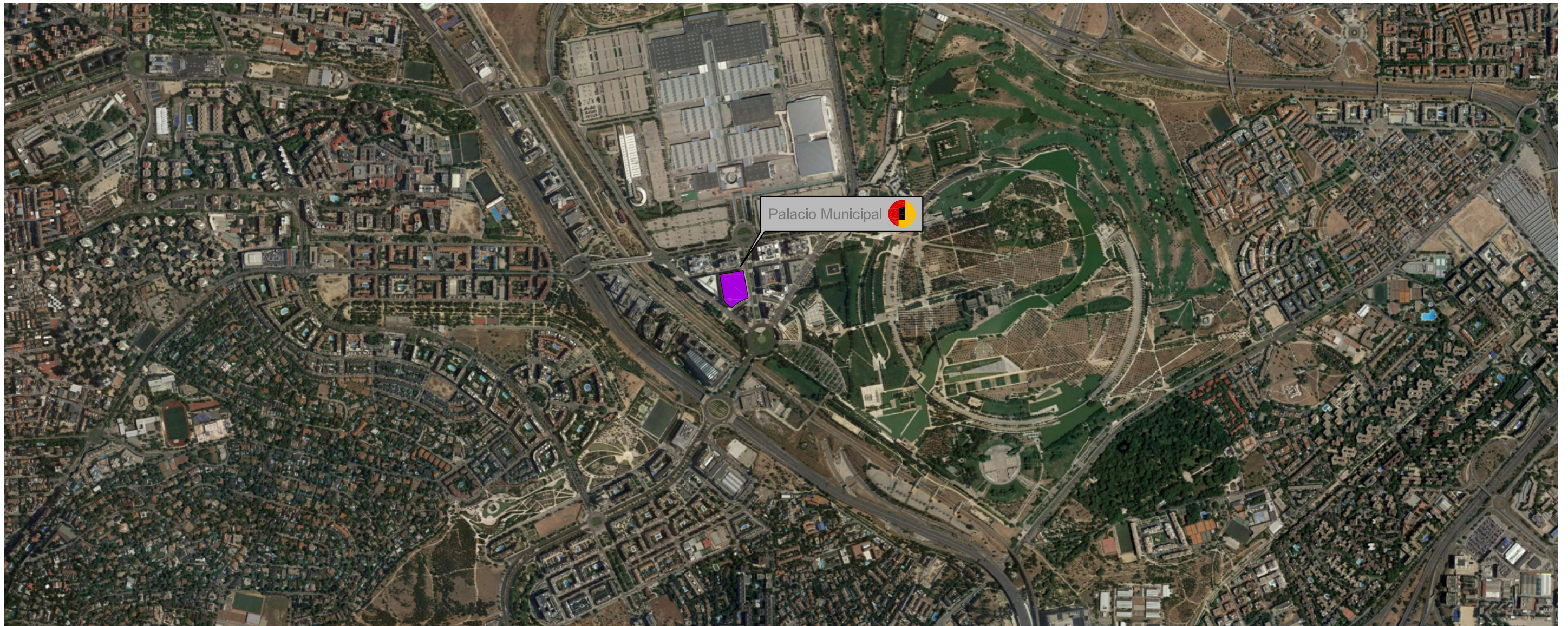
Se prevén las correspondientes pruebas finales de correcto refuerzo de las placas de un número determinado de placas. Para ello se procederá a realizar pruebas de arrancamiento de anclajes extremos

De la acreditación del control de recepción en obra, del control de ejecución y del control de recepción de la obra terminada, se dejará constancia en la documentación de la obra ejecutada.

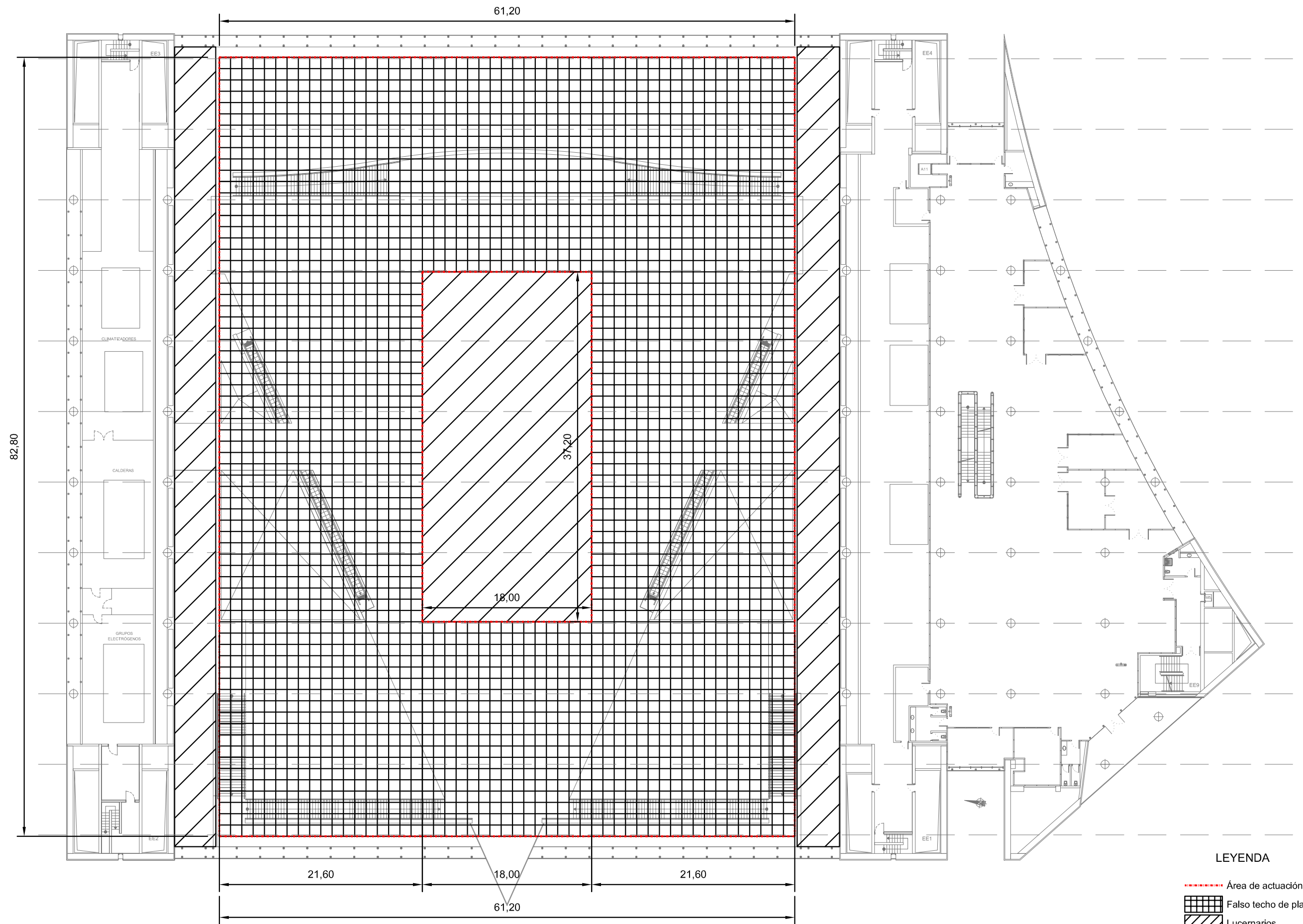
## **B) PRESUPUESTO**

Se incluye un capítulo de Control de Calidad en el documento nº 2 PRESUPUESTO

## 2. PLANOS



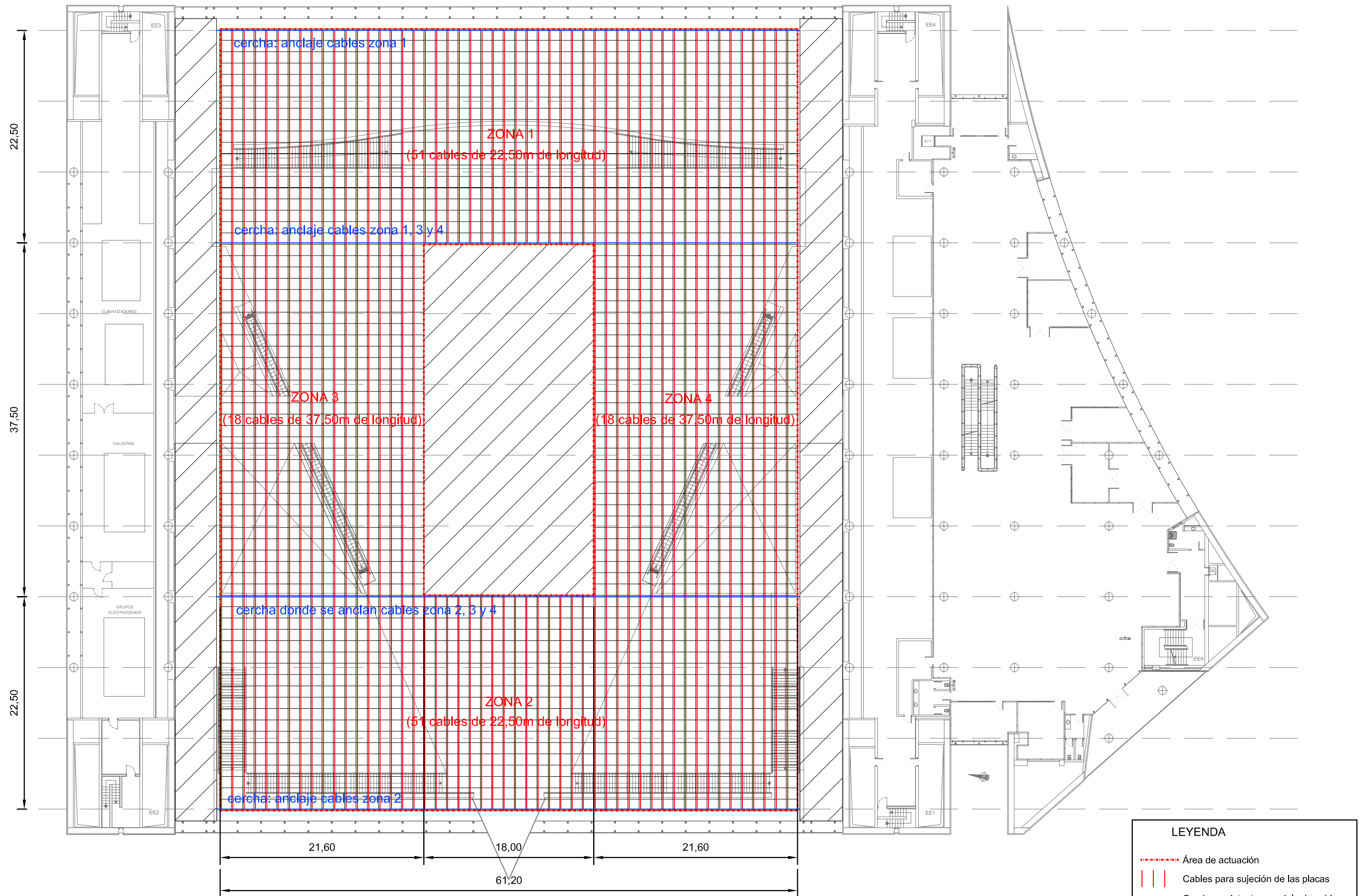
ÁREA DE ACTUACIÓN



LEYENDA

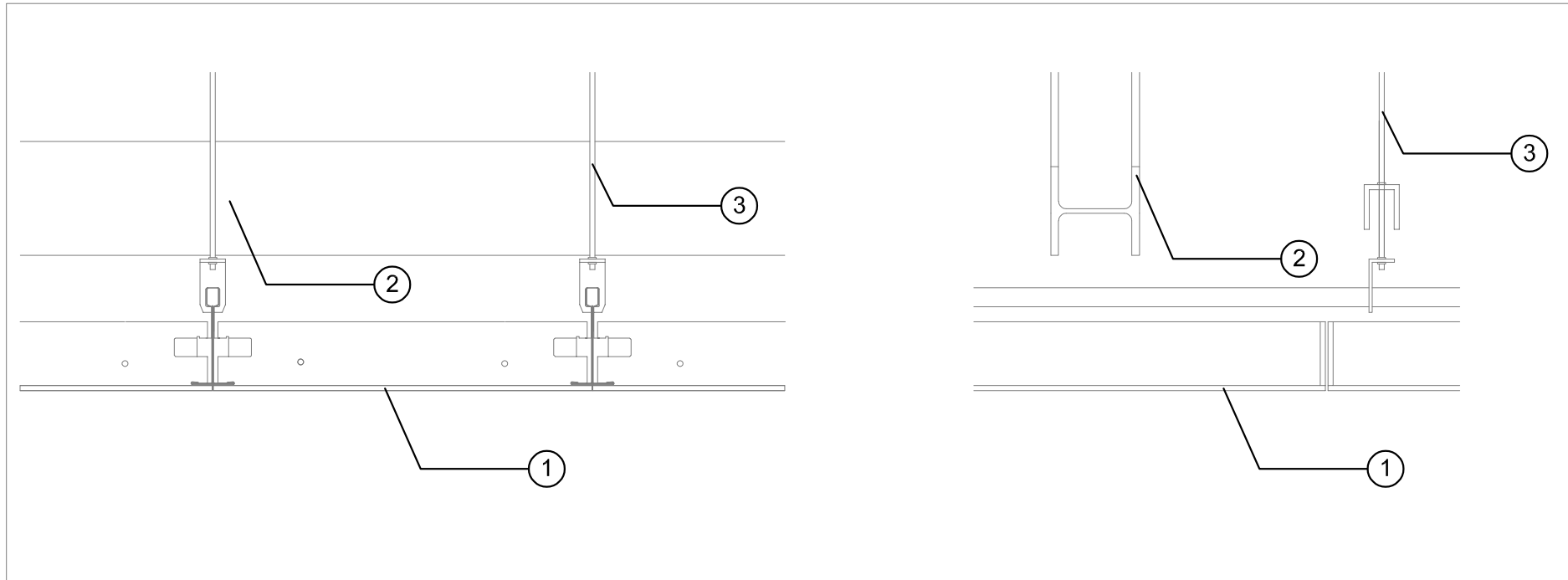
- Área de actuación
- ▣ Falso techo de placas metálicas
- ▨ Lucernarios

ÁREA DE ACTUACIÓN



**LEYENDA**

- - - - - Área de actuación
- | | | Cables para sujeción de las placas
- Cerchas existentes, anclaje de cables



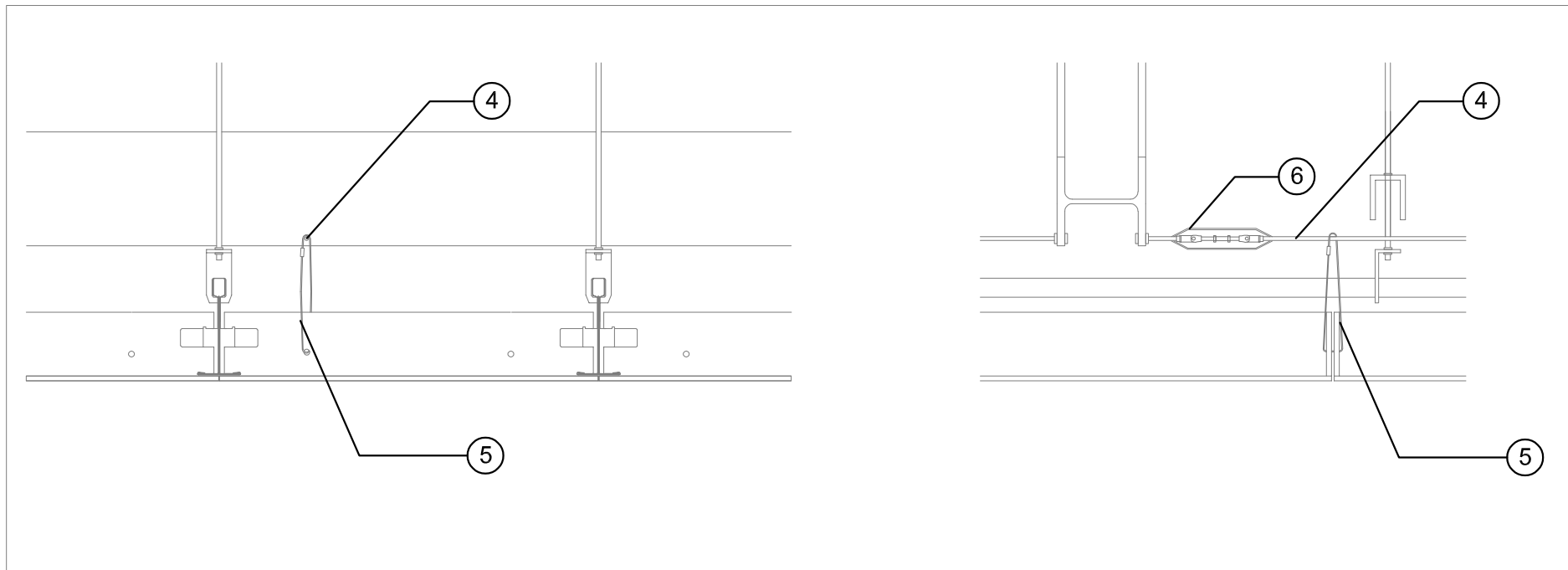
ESTADO ACTUAL

ESTADO ACTUAL

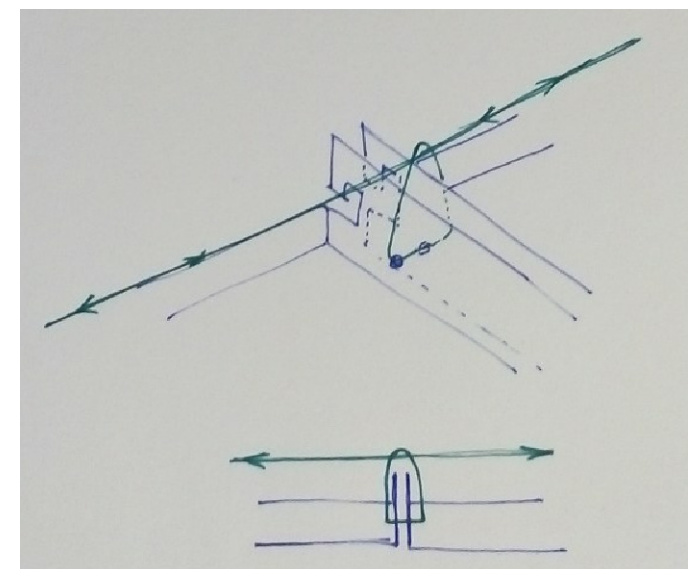
- ① Falso techo
- ② Cercha
- ③ Sujeción de falso techo

INTERVENCIÓN: REFUERZO DEL ANCLAJE DE FALSO TECHO

- ④ Cable de acero de  $\varnothing$  6mm, anclado al cordón inferior de las cerchas del bajocubierta. Incluido anclajes a cercha y un tensor por cable
- ⑤ Enhebrado de cada una de las placas (en dos puntos de la misma) con un alambre de acero inoxidable de  $\varnothing$  1,5mm, incluida presilla para cierre del mismo.
- ⑥ Tensor de acero inoxidable



INTERVENCIÓN



CROQUIS DE LA SOLUCIÓN PROPUESTA

### 3. PRESUPUESTO

**MEDICIONES Y PRESUPUESTO.**

## PRESUPUESTO Y MEDICIONES

### PALACIO CONGRESOS. CUBIERTA CUADRANGULAR

CÓDIGO	RESUMEN	UDS	LONGITUD	ANCHURA	ALTURA	CANTIDAD	PRECIO	IMPORTE
<b>01</b>	<b>REFUERZO FALSOS TECHOS</b>							
<b>01.01</b>	<b>m2 HABILITACIÓN ZONA TRABAJO</b> Montaje y posterior desmontaje de elementos y equipos de seguridad para trabajos verticales consistentes en anillo doble anclado a partes estructurales del edificio, anclajes desvíos, fraccionamientos de la vertical. Todo ello según normativa de aplicación (LPRL 31/1995, RD 1215/1997, RD 2177/1997, RD1627/1997). Medios técnicos aportados por la empresa adjudicataria, con aprovechamiento de los mismos tras su desmontaje.							
	área de trabajo					4.397,76	4397.76	
								4.397,76
<b>01.02</b>	<b>u REFUERZO CON CABLE DE 6mm, longitud 22,50m</b> Suministro y colocación de cable de acero de 6mm, anclado al cordón inferior de las cerchas del bajocubierta dispuestas a 22,50m (4 cerchas). Incluido anclajes a cercha y un tensor por cable. Estas actuaciones las realizarán dos operarios especialistas en posesión del carné profesional de trabajador vertical con categoría profesional OF BASIC, OF II y OF III, por lo tanto capacitados, formados y acreditados para realizar trabajos en altura. El contenido de la formación cumple con los requisitos que exige el RD 2177/2007 de 12 de noviembre sobre la elección de equipos de trabajo para la realización de trabajos en altura.							
	zona 1	51				51,000		
	zona 2	51				51,000		
	N indica numero de cables							
								102,00
<b>01.03</b>	<b>u REFUERZO CON CABLE DE 6mm, longitud 37.20m</b> Suministro y colocación de cable de acero de 6mm, anclado al cordón inferior de las cerchas del bajocubierta dispuestas a 37,20m(6 cerchas). Incluido anclajes a cercha y un tensor por cable. Estas actuaciones las realizarán dos operarios especialistas en posesión del carné profesional de trabajador vertical con categoría profesional OF BASIC, OF II y OF III, por lo tanto capacitados, formados y acreditados para realizar trabajos en altura. El contenido de la formación cumple con los requisitos que exige el RD 2177/2007 de 12 de noviembre sobre la elección de equipos de trabajo para la realización de trabajos en altura.							
	zona 3	18				18,00		
	zona 4	18				18,00		
	N indica numero de cables							
								36,00

## PRESUPUESTO Y MEDICIONES

### PALACIO CONGRESOS. CUBIERTA CUADRANGULAR

CÓDIGO	RESUMEN	UDS	LONGITUD	ANCHURA	ALTURA	CANTIDAD	PRECIO	IMPORTE
<b>01.04</b>	<b>u ANCLAJE PLACAS CON CABLE 1,5mm</b> Enhebrado de cada una de las placas (en dos puntos de la misma) con un alambre de acero inoxidable de 1,5mm, incluida presilla para cierre del mismo. Estas actuaciones las realizarán dos operarios especialistas en posesión del carné profesional de trabajador vertical con categoría profesional OF BASIC, OF II y OF III, por lo tanto capacitados, formados y acreditados para realizar trabajos en altura. El contenido de la formación cumple con los requisitos que exige el RD 2177/2007 de 12 de noviembre sobre la elección de equipos de trabajo para la realización de trabajos en altura.					3.600	3.600,00	
								3.600,00
<b>01.05</b>	<b>u ADECUACIÓN PUNTOS SINGULARES</b> Adecuación a puntos singulares por la existencia de instalaciones que exigen soluciones individualizadas a determinar en obra una vez se hayan situado los medios de acceso a cada zona. Estas actuaciones las realizarán dos operarios especialistas en posesión del carné profesional de trabajador vertical con categoría profesional OF BASIC, OF II y OF III, por lo tanto capacitados, formados y acreditados para realizar trabajos en altura. El contenido de la formación cumple con los requisitos que exige el RD 2177/2007 de 12 de noviembre sobre la elección de equipos de trabajo para la realización de trabajos en altura.							
	Estimación puntos singulares	20					20,00	
								20,00
<b>02</b>	<b>CONTROL DE CALIDAD</b>							
<b>02.01</b>	<b>UD CONTROL DE CALIDAD EJECUCIÓN</b> Control de calidad de ensayos, fichas y materiales, a definir por la Dirección Facultativa.					1	1,000	
								1,00
<b>03</b>	<b>GESTIÓN DE RESIDUOS</b>							
<b>03.01</b>	<b>u Gestión de Residuos</b> Presupuesto según Estudio de Gestión de Residuos.							
								1,00
<b>04</b>	<b>SEGURIDAD Y SALUD</b>							
<b>04.01</b>	<b>INSTALACIONES PROVISIONALES</b>							
<b>04.01.01</b>	<b>mes ALQUILER CASETA ALMACÉN 7,91 m2</b> Mes de alquiler de caseta prefabricada para almacén de obra de 3,55x2,23x2,45 m. de 7,91 m2. Estructura de acero galvanizado. Cubierta y cerramiento lateral de chapa galvanizada trapezoidal de 0,6 mm. reforzada con perfiles de acero, interior prelacado. Suelo de aglomerado hidrófugo de 19 mm. puerta de acero de 1 mm., de 0,80x2,00 m. pintada con cerradura. Ventana fija de cristal de 6 mm., recercado con perfil de goma. Con transporte a 150 km.(ida y vuelta). Entrega y recogida del módulo con camión grúa. Según R.D. 486/97.							
								2,00

## PRESUPUESTO Y MEDICIONES

### PALACIO CONGRESOS. CUBIERTA CUADRANGULAR

CÓDIGO	RESUMEN	UDS	LONGITUD	ANCHURA	ALTURA	CANTIDAD	PRECIO	IMPORTE
04.01.02	<p><b>mesALQUILER CASETA ASEO 8,92 m2</b></p> <p>Mes de alquiler de caseta prefabricada para aseos en obra de 4,00x2,23x2,63 m. Estructura y cerramiento de chapa galvanizada pintada, con aislamiento de poliestireno expandido. Ventana de 0,84x0,80 m de aluminio anodizado, corredera, con reja y luna de 6 mm, termo eléctrico de 50 l, dos placas turcas, dos placas de ducha y lavabo de tres grifos, todo de fibra de vidrio con terminación de gel-coat blanco y pintura antideslizante, suelo contrachapado hidrófugo con capa fenolítica antideslizante y resistente al desgaste, puerta madera en turca, cortina en ducha. Tubería de polibutileno aislante y resistente a incrustaciones, hielo y corrosiones, instalación eléctrica monofásica 220 V con automático. Con transporte a 150 km (ida y vuelta). Entrega y recogida del módulo con camión grúa. Según R.D. 486/97.</p>					2,00		
04.01.03	<p><b>m. ACOMETIDA ELÉCT. CASETA 4x4 mm2.</b></p> <p>Acometida provisional de electricidad a caseta de obra, desde el cuadro general formada por manguera flexible de 4x4 mm2 de tensión nominal 750 V., incorporando conductor de tierra color verde y amarillo, fijada sobre apoyos intermedios cada 2,50 m. instalada.</p>					1,00		
04.01.04	<p><b>ud ACOMETIDA PROV.FONTANERÍA 25 mm.</b></p> <p>Acometida provisional de fontanería para obra de la red general municipal de agua potable hasta una longitud máxima de 8 m., realizada con tubo de polietileno de 25 mm. de diámetro, de alta densidad y para 10 atmósferas de presión máxima con collarín de toma de fundición, p.p. de piezas especiales de polietileno y tapón roscado, incluso derechos y permisos para la conexión, terminada y funcionando, y sin incluir la rotura del pavimento.</p>					1,00		
04.01.05	<p><b>ud ACOMETIDA PROVIS. SANEAMIENTO EN SUPERFIC</b></p> <p>Acometida provisional de saneamiento de caseta de obra a la red general municipal (pozo o imbornal), hasta una distancia máxima de 8 m., formada por tubería en superficie de PVC de 110 mm. de diámetro interior, tapado posterior de la acometida con hormigón en masa HM-20/P/20/I, y con p.p. de medios auxiliares.</p>					1,00		
04.01.06	<p><b>ud TAQUILLA METÁLICA INDIVIDUAL</b></p> <p>Taquilla metálica individual para vestuario de 1,80 m. de altura en acero laminado en frío, con tratamiento antifosfatante y anticorrosivo, con pintura secada al horno, cerradura, balda y tubo percha, lamas de ventilación en puerta, colocada, (amortizable en 3 usos).</p>					1,00		
04.01.07	<p><b>ud DEPÓSITO-CUBO DE BASURAS</b></p> <p>Cubo para recogida de basuras. (amortizable en 2 usos).</p>					1,00		
04.01.08	<p><b>ud COSTO MENSUAL DE CONSERVACIÓN</b></p> <p>Costo mensual de conservación de instalaciones provisionales de obra, considerando 2 horas a la semana un oficial de 2ª.</p>					2,00		
04.01.09	<p><b>ud COSTO MENSUAL LIMPIEZA Y DESINF.</b></p> <p>Costo mensual de limpieza y desinfección de casetas de obra, considerando dos horas a la semana de un peón ordinario.</p>					2,00		

## PRESUPUESTO Y MEDICIONES

### PALACIO CONGRESOS. CUBIERTA CUADRANGULAR

CÓDIGO	RESUMEN	UDS	LONGITUD	ANCHURA	ALTURA	CANTIDAD	PRECIO	IMPORTE
--------	---------	-----	----------	---------	--------	----------	--------	---------

#### 04.02 MEDIDAS PREVENTIVAS Y PRIMEROS AUXILIOS

##### 04.02.01 ud BOTIQUÍN DE URGENCIA

Botiquín de urgencia para obra fabricado en chapa de acero, pintado al horno con tratamiento anticorrosivo y serigrafía de cruz. Color blanco, con contenidos mínimos obligatorios, colocado.

1

1,000

---

1,00

## **RESUMEN DE PRESUPUESTO.**

## RESUMEN DE PRESUPUESTO

### PALACIO CONGRESOS. CUBIERTA CUADRANGULAR

CAPÍTULO	RESUMEN	IMPORTE	%
01	REFUERZO FALSOS TECHOS .....		
02	CONTROL DE CALIDAD .....		
03	GESTIÓN DE RESIDUOS .....		
04	SEGURIDAD Y SALUD .....	1.434,39	
	<b>PRESUPUESTO DE EJECUCIÓN MATERIAL</b>		
	% Gastos generales.		
	% Beneficio industrial		
	Suma .....		
	<b>PRESUPUESTO BASE DE LICITACIÓN SIN IVA</b>		
	21% IVA .....		
	<b>PRESUPUESTO BASE DE LICITACIÓN</b>		

En Madrid, a 31 de mayo de 2019



José Miguel Useros Martín  
Arquitecto  
Colegiado nº3079 - COACYLE

#### 4. PLIEGO DE CONDICIONES PARTICULARES

## **PLIEGO DE CONDICIONES PARTICULARES.**

**PLIEGO PARTICULAR:**

- DISPOSICIONES GENERALES
- CONDICIONES FACULTATIVAS
- CONDICIONES ECONÓMICAS
- CONDICIONES TÉCNICAS
- ANEXOS

**PROYECTO:** PROYECTO DE EJECUCIÓN DE LA SOPORTACIÓN DE LAS PLACAS DE FALSO TECHO DE LA ZONA MUTIUSOS DE IFEMA PALACIO MUNICIPAL, EN IFEMA, FERIA DE MADRID

**PROMOTOR:** IFEMA

**SITUACIÓN:** AVENIDA CAPITAL DE ESPAÑA MADRID 7, MADRID

**ARQUITECTO:** JOSÉ MIGUEL USEROS MARTÍN Arquitecto Colegiado núm.: 3.079 Colegio Oficial de Arquitectos de Castilla y León Este (COACYLE)

**P.E.M:**

## SUMARIO

	Páginas
<b>A.- PLIEGO PARTICULAR</b>	
CAPITULO PRELIMINAR: DISPOSICIONES GENERALES	4
Naturaleza y objeto del pliego	
Documentación del contrato de obra	
CAPITULO I: CONDICIONES FACULTATIVAS	
EPÍGRAFE 1º: DELIMITACION GENERAL DE FUNCIONES TÉCNICAS	4
El Arquitecto Director	
El Aparejador o Arquitecto Técnico	
El Coordinador de Seguridad y Salud durante la ejecución de la obra	
El Constructor	
El Promotor-El Coordinador de Gremios	
EPÍGRAFE 2º: DE LAS OBLIGACIONES Y DERECHOS GENERALES DEL CONSTRUCTOR O CONTRATISTA	5
Verificación de los documentos del Proyecto	
Plan de Seguridad y Salud	
Oficina en la obra	
Representación del Contratista	
Presencia del Constructor en la obra	
Trabajos no estipulados expresamente	
Interpretaciones, aclaraciones y modificaciones de los documentos del Proyecto	
Reclamaciones contra las órdenes de la Dirección Facultativa	
Recusación por el Contratista del personal nombrado por el Arquitecto	
Faltas de personal	
EPÍGRAFE 3. º: PRESCRIPCIONES GENERALES RELATIVAS A LOS TRABAJOS, A LOS MATERIALES Y A LOS MEDIOS AUXILIARES	6
Caminos y accesos	
Replanteo	
Comienzo de la obra. Ritmo de ejecución de los trabajos	
Orden de los trabajos	
Facilidades para otros Contratistas	
Ampliación del Proyecto por causas imprevistas o de fuerza mayor	
Prórroga por causa de fuerza mayor	
Responsabilidad de la Dirección Facultativa en el retraso de la obra	
Condiciones generales de ejecución de los trabajos	
Obras ocultas	
Trabajos defectuosos	
Vicios ocultos	
De los materiales y de los aparatos. Su procedencia	
Presentación de muestras	
Materiales no utilizables	
Materiales y aparatos defectuosos	
Gastos ocasionados por pruebas y ensayos	
Limpieza de las obras	
Obras sin prescripciones	
EPÍGRAFE 4. º: DE LAS RECEPCIONES DE EDIFICIOS Y OBRAS ANEJAS	8
De las recepciones provisionales	
Documentación final de la obra	
Medición definitiva de los trabajos y liquidación provisional de la obra	
Plazo de garantía	
Conservación de las obras recibidas provisionalmente	
De las recepciones de trabajos cuya contrata haya sido rescindida	

## CAPITULO II: CONDICIONES ECONÓMICAS

EPÍGRAFE 1.º	9
Principio general	
EPÍGRAFE 2.º: FIANZAS Y GARANTIAS	9
Fianzas	
Fianza provisional	
Ejecución de trabajos con cargo a la fianza	
De su devolución en general	
Devolución de la fianza en el caso de efectuarse recepciones parciales	
EPÍGRAFE 3.º: DE LOS PRECIOS	9
Composición de los precios unitarios	
Precios de contrata. Importe de contrata	
Precios contradictorios	
Reclamaciones de aumento de precios por causas diversas	
Formas tradicionales de medir o de aplicar los precios	
De la revisión de los precios contratados	
Acopio de materiales	
EPÍGRAFE 4.º: OBRAS POR ADMINISTRACIÓN	10
Administración	
Obras por Administración directa	
Obras por Administración delegada o indirecta	
Liquidación de obras por Administración	
Abono al Constructor de las cuentas de Administración delegada	
Normas para la adquisición de los materiales y aparatos	
Responsabilidad del Constructor en el bajo rendimiento de los obreros	
Responsabilidad del Constructor	
EPÍGRAFE 5.º: DE LA VALORACIÓN Y ABONO DE LOS TRABAJOS	11
Formas varias de abono de las obras	
Relaciones valoradas y certificaciones	
Mejoras de obras libremente ejecutadas	
Abono de trabajos presupuestados con partida alzada	
Abono de agotamientos y otros trabajos especiales no contratados	
Pagos	
Abono de trabajos ejecutados durante el plazo de garantía	
EPÍGRAFE 6.º: DE LAS INDEMNIZACIONES MUTUAS	12
Importe de la indemnización por retraso no justificado en el plazo de terminación de las obras	
Demora de los pagos	
EPÍGRAFE 7.º: VARIOS	12
Mejoras y aumentos de obra. Casos contrarios	
Unidades de obra defectuosas pero aceptables	
Seguro de las obras	
Conservación de la obra	
Uso por el Contratista de edificios o bienes del propietario	
CAPITULO III: CONDICIONES TÉCNICAS PARTICULARES.	
EPÍGRAFE 1.º: CONDICIONES GENERALES	14
Calidad de los materiales	
Pruebas y ensayos de los materiales	
Materiales no consignados en proyecto	
Condiciones generales de ejecución	

EPÍGRAFE 2.º: CONDICIONES QUE HAN DE CUMPLIR LOS MATERIALES

14

CONDICIONES PARA LA EJECUCIÓN DE LAS UNIDADES DE OBRA

- Albañilería
- Alicatados
- Carpintería metálica
- Pintura
- Instalación eléctrica. Baja Tensión
- Cubiertas
- Instalación de iluminación interior
- Instalación de iluminación de emergencia
- Instalación de sistemas de protección contra el rayo
- Precauciones a adoptar

CAPITULO IV: ANEXOS - CONDICIONES TÉCNICAS PARTICULARES

EPÍGRAFE 1 º: ANEXO 1. SEGURIDAD EN CASO DE INCENDIO EN LOS EDIFICIOS DB-SI (PARTE II –CTE)

35

## CAPITULO PRELIMINAR DISPOSICIONES GENERALES

### NATURALEZA Y OBJETO DEL PLIEGO GENERAL.

*Artículo 1.* El presente Pliego de Condiciones particulares del Proyecto tiene por finalidad regular la ejecución de las obras fijando los niveles técnicos y de calidad exigibles, precisando las intervenciones que corresponden, según el contrato y con arreglo a la legislación aplicable, al Promotor o dueño de la obra, al Contratista o constructor de la misma, sus técnicos y encargados, al Arquitecto y al Aparejador o Arquitecto Técnico, así como las relaciones entre todos ellos y sus correspondientes obligaciones en orden al cumplimiento del contrato de obra.

### DOCUMENTACIÓN DEL CONTRATO DE OBRA.

*Artículo 2.* Integran el contrato los siguientes documentos relacionados por orden de prelación en cuanto al valor de sus especificaciones en caso de omisión o aparente contradicción:

1.º Las condiciones fijadas en el propio documento de contrato de empresa o arrendamiento de obra, si existiera.

2.º Memoria, planos, mediciones y presupuesto.

3.º El presente Pliego de Condiciones particulares.

4.º El Pliego de Condiciones de la Dirección general de Arquitectura.

Las órdenes e instrucciones de la Dirección facultativa de las obras se incorporan al Proyecto como interpretación, complemento o precisión de sus determinaciones.

En cada documento, las especificaciones literales prevalecen sobre las gráficas y en los planos, la cota prevalece sobre la medida a escala.

## CAPITULO I CONDICIONES FACULTATIVAS

### EPÍGRAFE 1.º DELIMITACION GENERAL DE FUNCIONES TÉCNICAS EL ARQUITECTO DIRECTOR

*Artículo 3.* Corresponde al Arquitecto Director:

a) Redactar los complementos o rectificaciones del proyecto que se precisen.

b) Asistir a las obras, cuantas veces lo requiera su naturaleza y complejidad, a fin de resolver las contingencias que se produzcan e impartir las instrucciones complementarias que sean precisas para conseguir la correcta solución arquitectónica.

c) Coordinar la intervención en obra de otros técnicos que, en su caso, concurran a la dirección con función propia en aspectos parciales de su especialidad.

d) Aprobar las certificaciones parciales de obra, la liquidación final y asesorar al promotor en el acto de la recepción.

e) Preparar la documentación final de la obra y expedir y suscribir en unión del Aparejador o Arquitecto Técnico, el certificado final de la misma.

### EL APAREJADOR O ARQUITECTO TÉCNICO

*Artículo 4.* Corresponde al Aparejador o Arquitecto Técnico:

a) Redactar el documento de estudio y análisis del Proyecto con arreglo a lo previsto en el epígrafe 1.4. de R.D. 314/1979, de 19 de Enero.

b) Planificar, a la vista del proyecto arquitectónico, del contrato y de la normativa técnica de aplicación, el control de calidad y económico de las obras.

c) Efectuar el replanteo de la obra y preparar el acta correspondiente, suscribiéndola en unión del Arquitecto y del Constructor.

d) Ordenar y dirigir la ejecución material con arreglo al proyecto, a las normas técnicas de obligado cumplimiento y a las reglas de buenas construcciones.

### EL COORDINADOR DE SEGURIDAD Y SALUD DURANTE LA EJECUCION DE LA OBRA

*Artículo 5.* Corresponde al Coordinador de seguridad y salud :

a) Aprobar antes del comienzo de la obra, el Plan de Seguridad y Salud redactado por el constructor

b) Tomar las decisiones técnicas y de organización con el fin de planificar los distintos trabajos o fases de trabajo que vayan a desarrollarse simultánea o sucesivamente.

c) Coordinar las actividades de la obra para garantizar que los contratistas, los subcontratistas y los trabajadores autónomos apliquen de manera coherente y responsable los principios de acción preventiva.

d) Contratar las instalaciones provisionales, los sistemas de seguridad y salud, y la aplicación correcta de los métodos de trabajo.

e) Adoptar las medidas necesarias para que sólo las personas autorizadas puedan acceder a las obras.

## EL CONSTRUCTOR

*Artículo 6.* Corresponde al Constructor:

- a) Organizar los trabajos de construcción, redactando los planes de obra que se precisen y proyectando o autorizando las instalaciones provisionales y medios auxiliares de la obra.
- b) Elaborar, antes del comienzo de las obras, el Plan de Seguridad y Salud de la obra en aplicación del estudio correspondiente, y disponer, en todo caso, la ejecución de las medidas preventivas, velando por su cumplimiento y por la observancia de la normativa vigente en materia de seguridad e higiene en el trabajo.
- c) Suscribir con el Arquitecto y el Aparejador o Arquitecto Técnico, el acta de replanteo de la obra.
- d) Ostentar la Jefatura de todo el personal que intervenga en la obra y coordinar las intervenciones de los subcontratistas y trabajadores autónomos.
- e) Asegurar la idoneidad de todos y cada uno de los materiales y elementos constructivos que se utilicen, comprobando los preparados en obra y rechazando, por iniciativa propia o por prescripción del Aparejador o Arquitecto Técnico, los suministros o prefabricados que no cuenten con las garantías o documentos de idoneidad requeridos por las normas de aplicación.
- f) Llevar a cabo la ejecución material de las obras de acuerdo con el proyecto, las normas técnicas de obligado cumplimiento y las reglas de la buena construcción.
- g) Custodiar el Libro de órdenes y seguimiento de la obra, y dar el enterado a las anotaciones que se practiquen en el mismo.
- h) Facilitar al Aparejador o Arquitecto Técnico, con antelación suficiente, los materiales precisos para el cumplimiento de su cometido.
- i) Preparar las certificaciones parciales de obra y la propuesta de liquidación final.
- j) Suscribir con el Promotor el acta de recepción de la obra.
- k) Concertar los seguros de accidentes de trabajo y de daños a terceros durante la obra.

## EL PROMOTOR - COORDINADOR DE GREMIOS

*Artículo 7.* Corresponde al Promotor- Coordinador de Gremios:

Cuando el promotor, cuando en lugar de encomendar la ejecución de las obras a un contratista general, contrate directamente a varias empresas o trabajadores autónomos para la realización de determinados trabajos de la obra, asumirá las funciones definitivas para el constructor en el artículo 6.

## EPÍGRAFE 2.º

### DE LAS OBLIGACIONES Y DERECHOS GENERALES DEL CONSTRUCTOR O CONTRATISTA

#### VERIFICACIÓN DE LOS DOCUMENTOS DEL PROYECTO

*Artículo 8.* Antes de dar comienzo a las obras, el Constructor manifestará que la documentación aportada le resulta suficiente para la comprensión de la totalidad de la obra contratada, o en caso contrario, solicitará por escrito las aclaraciones pertinentes.

#### OFICINA EN LA OBRA

*Artículo 9.* El Constructor habilitará en la obra una oficina. En dicha oficina tendrá siempre con Contratista a disposición de la Dirección Facultativa:

- El Proyecto de Ejecución.
- La Licencia de Obras.
- El Libro de Ordenes y Asistencias.
- El Plan de Seguridad e Higiene.
- El Libro de Incidencias.
- El Reglamento y Ordenanza de Seguridad e Higiene en el Trabajo.
- La documentación de los seguros mencionados en el artículo 6k .

Dispondrá además el Constructor una oficina para la Dirección facultativa, convenientemente acondicionada para que en ella se pueda trabajar con normalidad a cualquier hora de la jornada.

#### REPRESENTACIÓN DEL CONTRATISTA

*Artículo 10.* El Constructor viene obligado a comunicar al promotor y a la Dirección Facultativa, la persona designada como delegado suyo en la obra, que tendrá el carácter de Jefe de la misma, con dedicación plena y con facultades para representarle y adoptar en todo momento cuantas decisiones competen a la contrata.

Serán sus funciones las del Constructor según se especifica en el artículo 6.

Cuando la importancia de las obras lo requiera y así se consigne en el Pliego de "Condiciones particulares de índole facultativa", el Delegado del Contratista será un facultativo de grado superior o grado medio, según los casos.

El incumplimiento de esta obligación o, en general, la falta de cualificación suficiente por parte del personal según la naturaleza de los trabajos, facultará al Arquitecto para ordenar la paralización de las obras sin derecho a reclamación alguna, hasta que se subsane la deficiencia.

#### PRESENCIA DEL CONSTRUCTOR EN LA OBRA

*Artículo 11.* El Constructor, por sí o por medio de sus técnicos, o encargados estará presente durante la jornada legal de trabajo y acompañará al Arquitecto o al Aparejador o Arquitecto Técnico, en las visitas que hagan a las obras, poniéndose a su disposición para la práctica de los reconocimientos que se consideren necesarios y suministrándoles los datos precisos para la comprobación de mediciones y liquidaciones.

#### TRABAJOS NO ESTIPULADOS EXPRESAMENTE

*Artículo 12.* Es obligación de la contrata el ejecutar cuando sea necesario para la buena construcción y aspecto de las obras, aun cuando no se halle expresamente determinado en los documentos de Proyecto, siempre que, sin separarse de su espíritu y recta interpretación, lo disponga el Arquitecto dentro de los límites de posibilidades que los presupuestos habiliten para cada unidad de obra y tipo de ejecución.

Se requerirá reformado de proyecto con consentimiento expreso del promotor, toda variación que suponga incremento de precios de alguna unidad de obra en más del 20 por 100 ó del total del presupuesto en más de un 10 por 100.

#### INTERPRETACIONES, ACLARACIONES Y MODIFICACIONES DE LOS DOCUMENTOS DEL PROYECTO

*Artículo 13.* Cuando se trate de aclarar, interpretar o modificar preceptos de los Pliegos de Condiciones o indicaciones de los planos o croquis, las órdenes e instrucciones correspondientes se comunicarán al Constructor, pudiendo éste solicitar que se le comuniquen por escrito, con detalles necesarios para la correcta ejecución de la obra.

Cualquier reclamación que en contra de las disposiciones tomadas por éstos crea oportuno hacer el Constructor, habrá de dirigirla, dentro precisamente del plazo de tres días, a quién la hubiere dictado, el cual dará al Constructor el correspondiente recibo, si éste lo solicitase.

*Artículo 14.* El Constructor podrá requerir del Arquitecto o del Aparejador o Arquitecto Técnico, según sus respectivos cometidos, las instrucciones o aclaraciones que se precisen para la correcta interpretación y ejecución de lo proyectado.

#### RECLAMACIONES CONTRA LAS ORDENES DE LA DIRECCION FACULTATIVA

*Artículo 15.* Las reclamaciones que el Contratista quiera hacer contra las órdenes o instrucciones dimanadas de la Dirección Facultativa, solo podrá presentarlas, ante el promotor, si son de orden económico y de acuerdo con las condiciones estipuladas en los Pliegos de Condiciones correspondientes. Contra disposiciones de orden técnico del Arquitecto o del Aparejador o Arquitecto Técnico, no se admitirá reclamación alguna, pudiendo el Contratista salvar su responsabilidad, si lo estima oportuno, mediante exposición razonada dirigida al Arquitecto, el cual podrá limitar su contestación al acuse de recibo, que en todo caso será obligatorio para este tipo de reclamaciones.

#### RECUSACIÓN POR EL CONTRATISTA DEL PERSONAL NOMBRADO POR EL ARQUITECTO

*Artículo 16.* El Constructor no podrá recusar a los Arquitectos, Aparejadores o personal encargado por éstos de la vigilancia de las obras, ni pedir que por parte del promotor se designen otros facultativos para los reconocimientos y mediciones.

Cuando se crea perjudicado por la labor de éstos procederá de acuerdo con lo estipulado en el artículo precedente, pero sin que por esta causa puedan interrumpirse ni perturbarse la marcha de los trabajos.

#### FALTAS DEL PERSONAL

*Artículo 17.* El Arquitecto, en supuestos de desobediencia a sus instrucciones, manifiesta incompetencia o negligencia grave que comprometan o perturben la marcha de los trabajos, podrá requerir al Contratista para que aparte de la obra a los dependientes u operarios causantes de la perturbación.

*Artículo 18.* El Contratista podrá subcontratar capítulos o unidades de obra a otros contratistas e industriales, con sujeción en su caso, a lo estipulado en el Contrato de obras y sin perjuicio de sus obligaciones como Contratista general de la obra.

### EPÍGRAFE 3.º

#### PRESCRIPCIONES GENERALES RELATIVAS A LOS TRABAJOS, A LOS MATERIALES Y A LOS MEDIOS AUXILIARES

##### CAMINOS Y ACCESOS

*Artículo 19.* El Constructor dispondrá por su cuenta los accesos a la obra y el cerramiento o vallado de ésta. El Coordinador de seguridad y salud podrá exigir su modificación o mejora.

##### REPLANTEO

*Artículo 20.* El Constructor iniciará las obras con el replanteo de las mismas en el terreno, señalando las referencias principales que mantendrá como base de posteriores replanteos parciales. Dichos trabajos se considerarán a cargo del Contratista e incluido en su oferta.

El Constructor someterá el replanteo a la aprobación del Aparejador o Arquitecto Técnico y una vez esto haya dado su conformidad preparará un acta acompañada de un plano que deberá ser aprobada por el Arquitecto, siendo responsabilidad del Constructor la omisión de este trámite.

##### COMIENZO DE LA OBRA. RITMO DE EJECUCIÓN DE LOS TRABAJOS

*Artículo 21.* El Constructor dará comienzo a las obras en el plazo marcado en el Contrato suscrito con el Promotor, desarrollándolas en la forma necesaria para que *Artículo 22.* dentro de los períodos parciales en aquél señalados queden ejecutados los trabajos correspondientes y, en consecuencia, la ejecución total se lleve a efecto dentro del plazo exigido en el Contrato.

De no existir mención alguna al respecto en el contrato de obra, se estará al plazo previsto en el Estudio de Seguridad y Salud, y si este tampoco lo contemplara, las obras deberán comenzarse un mes antes de que venza el plazo previsto en las normativas urbanísticas de aplicación.

Obligatoriamente y por escrito, deberá el Contratista dar cuenta al Arquitecto y al Aparejador o Arquitecto Técnico y al Coordinador de seguridad y salud del comienzo de los trabajos al menos con tres días de antelación.

##### ORDEN DE LOS TRABAJOS

*Artículo 23.* En general, la determinación del orden de los trabajos es facultad de la contrata, salvo aquellos casos en que, por circunstancias de orden técnico, estime conveniente su variación la Dirección Facultativa.

##### FACILIDADES PARA OTROS CONTRATISTAS

*Artículo 24.* De acuerdo con lo que requiera la Dirección Facultativa, el Contratista General deberá dar todas las facilidades razonables para la realización de los trabajos que le sean encomendados a todos los demás Contratistas que intervengan en la obra. Ello sin perjuicio de las compensaciones económicas a que haya lugar entre Contratistas por utilización de medios auxiliares o suministros de energía u otros conceptos.

En caso de litigio, ambos Contratistas estarán a lo que resuelva la Dirección Facultativa.

##### AMPLIACIÓN DEL PROYECTO POR CAUSAS IMPREVISTAS O DE FUERZA MAYOR

*Artículo 25.* Cuando sea preciso por motivo imprevisto o por cualquier accidente, ampliar el Proyecto, no se interrumpirán los trabajos, continuándose según las instrucciones dadas por el Arquitecto en tanto se formula o se tramita el Proyecto Reformado.

El Constructor está obligado a realizar con su personal y sus materiales cuanto la Dirección de las obras disponga para apeos, apuntalamientos, derribos, recalzos o cualquier otra obra de carácter urgente, anticipando de momento este servicio, cuyo importe le será consignado en un presupuesto adicional o abonado directamente, de acuerdo con lo que se convenga.

##### PRORROGA POR CAUSA DE FUERZA MAYOR

*Artículo 26.* Si por causa de fuerza mayor o independiente de la voluntad del Constructor, éste no pudiese comenzar las obras, o tuviese que suspenderlas, o no le fuera posible terminarlas en los plazos prefijados, se le otorgará una prórroga proporcionada para el cumplimiento de la contrata, previo informe favorable del Arquitecto. Para ello, el Constructor expondrá, en escrito dirigido al Arquitecto, la causa que impide la ejecución o la marcha de los trabajos y el retraso que por ello se originaría en los plazos acordados, razonando debidamente la prórroga que por dicha causa solicita.

##### RESPONSABILIDAD DE LA DIRECCIÓN FACULTATIVA EN EL RETRASO DE LA OBRA

*Artículo 27.* El Contratista no podrá excusarse de no haber cumplido los plazos de obras estipulados, alegando como causa la carencia de planos u órdenes de la Dirección Facultativa, a excepción del caso en que habiéndolo solicitado por escrito no se le hubiesen proporcionado.

##### CONDICIONES GENERALES DE EJECUCIÓN DE LOS TRABAJOS

*Artículo 28.* Todos los trabajos se ejecutarán con estricta sujeción al Proyecto, a las modificaciones del mismo que previamente hayan sido aprobadas y a las órdenes e instrucciones que bajo su responsabilidad impartan el Arquitecto o el Aparejador o Arquitecto Técnico, o el coordinador de seguridad y salud, al Constructor, dentro de las limitaciones presupuestarias y de conformidad con lo especificado en el artículo 12.

## OBRAS OCULTAS

*Artículo 29.* De todos los trabajos y unidades de obra que hayan de quedar ocultos a la terminación del edificio, el constructor levantará los planos precisos para que queden perfectamente definidos; estos documentos se extenderán por triplicado, entregándose: uno, al Arquitecto; otro, al Aparejador; y, el tercero, al Contratista, firmados todos ellos por los tres. Dichos planos, que deberán ir suficientemente acotados, se considerarán documentos indispensables e irrecusables para efectuar las mediciones.

## TRABAJOS DEFECTUOSOS

*Artículo 30.* El Constructor debe emplear los materiales que cumplan las condiciones exigidas en el Proyecto, y realizará todos y cada uno de los trabajos contratados de acuerdo con lo especificado también en dicho documento.

Por ello, y hasta que tenga lugar la recepción sin reservas del edificio, es responsable de la ejecución de los trabajos que ha contratado y de las faltas y defectos que en éstos puedan existir por su mala ejecución o por la deficiente calidad de los materiales empleados o aparatos colocados, sin que le exonere de responsabilidad el control que compete al Aparejador o Arquitecto Técnico, ni tampoco el hecho de que estos trabajos hayan sido valorados en las certificaciones parciales de obra, que siempre se entenderán extendidas y abonadas a buena cuenta.

Como consecuencia de lo anteriormente expresado, cuando el Aparejador o Arquitecto Técnico advierta vicios o defectos en los trabajos ejecutados, o que los materiales empleados o los aparatos colocados no reúnen las condiciones preceptuadas, ya sea en el curso de la ejecución de los trabajos, o finalizados éstos, y antes de verificarse la recepción definitiva de la obra, podrá disponer que las partes defectuosas sean demolidas y reconstruidas de acuerdo con lo contratado, y todo ello a expensas de la contrata. Si ésta no estimase justa la decisión y se negase a la demolición y reconstrucción ordenadas, se planteará la cuestión ante el Arquitecto de la obra, quien resolverá.

## VICIOS OCULTOS

*Artículo 31.* Si el Aparejador o Arquitecto Técnico tuviese fundadas razones para creer en la existencia de vicios ocultos de construcción en las obras ejecutadas, ordenará efectuar en cualquier tiempo, y antes de la recepción de la obra, los ensayos, destructivos o no, que crea necesarios para reconocer los trabajos que supongan defectuosos, dando cuenta de la circunstancia al Arquitecto.

Los gastos que se ocasionen serán de cuenta del Constructor, siempre que los vicios existan realmente, en caso contrario serán a cargo del Promotor.

## DE LOS MATERIALES Y DE LOS APARATOS. SU PROCEDENCIA

*Artículo 32.* El Constructor tiene libertad de proveerse de los materiales y aparatos de todas clases en los puntos que le parezca conveniente, excepto en los casos en que el Proyecto preceptúe una procedencia determinada.

Obligatoriamente, y antes de proceder a su empleo o acopio, el Constructor deberá presentar al Aparejador o Arquitecto Técnico una lista completa de los materiales y aparatos que vaya a utilizar en la que se especifiquen todas las indicaciones sobre marcas, calidades, procedencia e idoneidad de cada uno de ellos.

## PRESENTACIÓN DE MUESTRAS

*Artículo 33.* A petición del Arquitecto, el Constructor le presentará las muestras de los materiales siempre con la antelación prevista en el Calendario de la Obra.

## MATERIALES NO UTILIZABLES

*Artículo 34.* El Constructor, a su costa, transportará y colocará, agrupándolos ordenadamente y en el lugar adecuado, los materiales procedentes de las excavaciones, derribos, etc., que no sean utilizables en la obra.

Se retirarán de ésta o se llevarán al vertedero, cuando así estuviese establecido en el Proyecto.

Si no se hubiese preceptuado nada sobre el particular, se retirarán de ella cuando así lo ordene el Aparejador o Arquitecto Técnico, pero acordando previamente con el Constructor su justa tasación, teniendo en cuenta el valor de dichos materiales y los gastos de su transporte.

## MATERIALES Y APARATOS DEFECTUOSOS

*Artículo 35.* Cuando los materiales, elementos de instalaciones o aparatos no fuesen de la calidad prescrita en este Pliego, o no tuvieran la preparación en él exigida o, en fin, cuando la falta de prescripciones formales de aquél, se reconociera o demostrara que no eran adecuados para su objeto, el Arquitecto a instancias del Aparejador o Arquitecto Técnico, dará orden al Constructor de sustituirlos por otros que satisfagan las condiciones o llenen el objeto a que se destinen.

Si a los quince (15) días de recibir el Constructor orden de que retire los materiales que no estén en condiciones, no ha sido cumplida, podrá hacerlo el Promotor cargando los gastos a la contrata.

Si los materiales, elementos de instalaciones o aparatos fueran de calidad inferior a la preceptuada pero no defectuosos, y aceptables a juicio del Arquitecto, se recibirán pero con la rebaja del precio que aquél determine, a no ser que el Constructor prefiera sustituirlos por otros en condiciones.

#### GASTOS OCASIONADOS POR PRUEBAS Y ENSAYOS

*Artículo 36.* Todos los gastos originados por las pruebas y ensayos de materiales o elementos que intervengan en la ejecución de las obras, serán de cuenta del Constructor.

Todo ensayo que no haya resultado satisfactorio o que no ofrezca las suficientes garantías podrá comenzarse de nuevo a cargo del mismo.

#### LIMPIEZA DE LAS OBRAS

*Artículo 37.* Es obligación del Constructor mantener limpias las obras y sus alrededores, tanto de escombros como de materiales sobrante, hacer desaparecer las instalaciones provisionales que no sean necesarias, así como adoptar las medidas y ejecutar todos los trabajos que sean necesarios para que la obra ofrezca buen aspecto.

#### OBRAS SIN PRESCRIPCIONES

*Artículo 38.* En la ejecución de trabajos que entran en la construcción de las obras y para los cuales no existan prescripciones consignadas explícitamente en el Proyecto, el Constructor se atenderá, en primer término, a las instrucciones que dicte la Dirección Facultativa de las obras y, en segundo lugar, a lo dispuesto en el Pliego General de la Dirección General de Arquitectura, o en su defecto, en lo dispuesto en las Normas Tecnológicas de la Edificación (NTE), cuando estas sean aplicables.

#### EPÍGRAFE 4.º

#### DE LAS RECEPCIONES DE EDIFICIOS Y OBRAS ANEJAS

##### DE LAS RECEPCIONES PROVISIONALES

*Artículo 39.* Treinta días antes de dar fin a las obras, comunicará el Arquitecto al Promotor la proximidad de su terminación a fin de convenir la fecha para el acto de recepción provisional.

Esta se realizará con la intervención del Promotor, del Constructor, del Arquitecto y del Aparejador o Arquitecto Técnico. Se convocará también a los restantes técnicos que, en su caso, hubiesen intervenido en la dirección con función propia en aspectos parciales o unidades especializadas.

Practicado un detenido reconocimiento de las obras, se extenderá un Certificado Final de Obra y si alguno lo exigiera, se levantará un acta con tantos ejemplares como intervinientes y firmados por todos ellos. Desde esta fecha empezará a correr el plazo de garantía, si las obras se hallasen en estado de ser admitidas sin reservas.

Cuando las obras no se hallen en estado de ser recibidas, se hará constar en el acta y se darán al Constructor las oportunas instrucciones para remediar los defectos observados, fijando un plazo para subsanarlos, expirado el cual, se efectuará un nuevo reconocimiento a fin de proceder a la recepción de la obra.

Si el Constructor no hubiese cumplido, podrá declararse resuelto el contrato con pérdida de la fianza o de la retención practicada por el Promotor.

##### DOCUMENTACIÓN FINAL DE LA OBRA

*Artículo 40.* El Arquitecto Director facilitará al Promotor la documentación final de las obras, con las especificaciones y contenido dispuestos por la legislación vigente.

##### MEDICIÓN DEFINITIVA DE LOS TRABAJOS Y LIQUIDACIÓN PROVISIONAL DE LA OBRA

*Artículo 41.* Recibidas las obras, se procederá inmediatamente por el Aparejador o Arquitecto Técnico a su medición definitiva, con precisa asistencia del Constructor o de su representante. Se extenderá la oportuna certificación por triplicado que, aprobada por el Arquitecto con su firma, servirá para el abono por la Propiedad del saldo resultante salvo la cantidad retenida en concepto de fianza o recepción.

##### PLAZO DE GARANTÍA

*Artículo 42.* El plazo de garantía deberá estipularse en el Contrato suscrito entre la Propiedad y el Constructor y en cualquier caso nunca deberá ser inferior a un año.

Si durante el primer año el constructor no llevase a cabo las obras de conservación o reparación a que viniese obligado, estas se llevarán a cabo con cargo a la fianza o a la retención.

##### CONSERVACIÓN DE LAS OBRAS RECIBIDAS PROVISIONALMENTE

*Artículo 43.* Los gastos de conservación durante el plazo de garantía comprendido entre las recepciones provisional y definitiva, correrán a cargo del Contratista.

Si el edificio fuese ocupado o utilizado antes de la recepción definitiva, la guarda, limpieza y reparaciones causadas por el uso correrán a cargo del propietario y las reparaciones por vicios de obra o por defectos en las instalaciones, serán a cargo de la contrata.

##### DE LAS RECEPCIONES DE TRABAJOS CUYA CONTRATA HAYA SIDO RESCINDIDA

*Artículo 44.* En el caso de resolución del contrato, el Contratista vendrá obligado a retirar, en el plazo que se fije en el Contrato suscrito entre el Promotor y el Constructor, o de no existir plazo, en el que establezca el Arquitecto Director, la maquinaria, medios auxiliares, instalaciones, etc., a resolver los subcontratos que tuviese concertados y a dejar la obra en condiciones de ser reanudada por otra empresa.

Las obras y trabajos terminados por completo se recibirán con los trámites establecidos en el artículo 35.

Para las obras y trabajos no terminados pero aceptables a juicio del Arquitecto Director, se efectuará una sola y definitiva recepción.

## CAPITULO II CONDICIONES ECONÓMICAS

### EPÍGRAFE 1.º PRINCIPIO GENERAL

*Artículo 45.* Todos los que intervienen en el proceso de construcción tienen derecho a percibir puntualmente las cantidades devengadas por su correcta actuación con arreglo a las condiciones contractualmente establecidas.

*Artículo 46.* El Promotor, el contratista y, en su caso, los técnicos pueden exigirse recíprocamente las garantías adecuadas al cumplimiento puntual de sus obligaciones de pago.

### EPÍGRAFE 2.º FIANZAS Y GARANTIAS

*Artículo 47.* El contratista garantizará la correcta ejecución de los trabajos en la forma prevista en el Proyecto.

#### FIANZA PROVISIONAL

*Artículo 48.* En el caso de que la obra se adjudique por subasta pública, el depósito provisional para tomar parte en ella se especificará en el anuncio de la misma.

El Contratista a quien se haya adjudicado la ejecución de una obra o servicio para la misma, deberá depositar la fianza en el punto y plazo fijados en el anuncio de la subasta.

La falta de cumplimiento de este requisito dará lugar a que se declare nula la adjudicación, y el adjudicatario perderá el depósito provisional que hubiese hecho para tomar parte en la subasta.

#### EJECUCIÓN DE TRABAJOS CON CARGO A LA FIANZA

*Artículo 49.* Si el Contratista se negase a hacer por su cuenta los trabajos precisos para ultimar la obra en las condiciones contratadas, el Arquitecto-Director, en nombre y representación del Promotor, los ordenará ejecutar a un tercero, o, podrá realizarlos directamente por administración, abonando su importe con la fianza o garantía, sin perjuicio de las acciones a que tenga derecho el Promotor, en el caso de que el importe de la fianza o garantía no bastare para cubrir el importe de los gastos efectuados en las unidades de obra que no fuesen de recibo.

#### DE SU DEVOLUCIÓN EN GENERAL

*Artículo 50.* La fianza o garantía retenida será devuelta al Contratista en un plazo que no excederá de treinta (30) días una vez transcurrido el año de garantía. El Promotor podrá exigir que el Contratista le acredite la liquidación y finiquito de sus deudas causadas por la ejecución de la obra, tales como salarios, suministros, subcontratos.

#### DEVOLUCIÓN DE LA FIANZA O GARANTIA EN EL CASO DE EFECTUARSE RECEPCIONES PARCIALES

*Artículo 51.* Si el Promotor, con la conformidad del Arquitecto Director, accediera a hacer recepciones parciales, tendrá derecho el Contratista a que se le devuelva la parte proporcional de la fianza o cantidades retenidas como garantía.

### EPÍGRAFE 3.º DE LOS PRECIOS COMPOSICIÓN DE LOS PRECIOS UNITARIOS

*Artículo 52.* El cálculo de los precios de las distintas unidades de obra es el resultado de sumar los costes directos, los indirectos, los gastos generales y el beneficio industrial.

#### **Se considerarán costes directos**

a) La mano de obra, con sus pluses y cargas y seguros sociales, que interviene directamente en la ejecución de la unidad de obra.

b) Los materiales, a los precios resultantes a pie de obra, que queden integrados en la unidad de que se trate o que sean necesarios para su ejecución.

c) Los equipos y sistemas técnicos de seguridad e higiene para la prevención y protección de accidentes y enfermedades profesionales.

d) Los gastos de personal, combustible, energía, etc., que tengan lugar por el accionamiento o funcionamiento de la maquinaria e instalaciones utilizadas en la ejecución de la unidad de obra.

e) Los gastos de amortización y conservación de la maquinaria, instalaciones, sistemas y equipos anteriormente citados.

### **Se considerarán costes indirectos**

Los gastos de instalación de oficinas a pie de obra, comunicaciones edificación de almacenes, talleres, pabellones temporales para obreros, laboratorios, seguros, etc., los del personal técnico y administrativo adscrito exclusivamente a la obra y los imprevistos. Todos estos gastos, se cifrarán en un porcentaje de los costes directos.

### **Se considerarán gastos generales**

Los gastos generales de empresa, gastos financieros, cargas fiscales y tasas de la Administración, legalmente establecidas. Se cifrarán como un porcentaje de la suma de los costes directos e indirectos.

#### **5.1 PRECIO DE EJECUCIÓN MATERIAL**

Se denominará Precio de Ejecución material el resultado obtenido por la suma de los Costes Directos mas Costes Indirectos.

#### **5.2 BENEFICIO INDUSTRIAL**

El beneficio industrial del Contratista será el pactado en el Contrato suscrito entre el Promotor y el Constructor.

#### **5.3 PRECIO DE CONTRATA**

El precio de Contrata es la suma de los costes directos, los indirectos, los Gastos Generales y el Beneficio Industrial.

El IVA gira sobre esta suma pero no integra el precio.

### **PRECIOS DE CONTRATA. IMPORTE DE CONTRATA**

*Artículo 53.* En el caso de que los trabajos a realizar en un edificio u obra aneja cualquiera se contratasen a tanto alzado, se entiende por Precio de contrata el que importa el coste total de la unidad de obra. El Beneficio Industrial del Contratista se fijará en el contrato entre el contratista y el Promotor.

### **PRECIOS CONTRADICTORIOS**

*Artículo 54.* Se producirán precios contradictorios sólo cuando el Promotor por medio del Arquitecto decida introducir unidades nuevas o cambios de calidad en alguna de las previstas, o cuando sea necesario afrontar alguna circunstancia imprevista.

El Contratista estará obligado a efectuar los cambios.

A falta de acuerdo, el precio se resolverá contradictoriamente entre el Arquitecto y el Contratista antes de comenzar la ejecución de los trabajos. Si subsiste la diferencia se acudirá, en primer lugar, al concepto más análogo dentro del cuadro de precios del proyecto, y en segundo lugar al banco de precios de uso más frecuente en la localidad.

Los contradictorios que hubiere se referirán siempre a los precios unitarios de la fecha del contrato.

### **FORMAS TRADICIONALES DE MEDIR O DE APLICAR LOS PRECIOS**

*Artículo 55.* En ningún caso podrá alegar el Contratista los usos y costumbres del país respecto de la aplicación de los precios o de la forma de medir las unidades de obras ejecutadas. Se estará a lo previsto en primer lugar, al Pliego Particular de Condiciones Técnicas y en segundo lugar, al Pliego de Condiciones particulares, y en su defecto, a lo previsto en las Normas Tecnológicas de la Edificación.

### **DE LA REVISIÓN DE LOS PRECIOS CONTRATADOS**

*Artículo 56.* Contratándose las obras a tanto alzado, no se admitirá la revisión de los precios en tanto que el incremento no alcance, en la suma de las unidades que falten por realizar de acuerdo con el calendario, un montante superior al tres por 100 (3 por 100) del importe total del presupuesto de Contrato.

Caso de producirse variaciones en alza superiores a este porcentaje, se efectuará la correspondiente revisión de acuerdo con lo previsto en el contrato, percibiendo el Contratista la diferencia en más que resulte por la variación del IPC superior al 3 por 100.

No habrá revisión de precios de las unidades que puedan quedar fuera de los plazos fijados en el Calendario de la oferta.

### **ACOPIO DE MATERIALES**

*Artículo 57.* El Contratista queda obligado a ejecutar los acopios de materiales o aparatos de obra que el Promotor ordene por escrito.

Los materiales acopiados, una vez abonados por el Promotor son, de la exclusiva propiedad de éste; de su guarda y conservación será responsable el Contratista, siempre que así se hubiese convenido en el contrato.

## EPÍGRAFE 4.º OBRAS POR ADMINISTRACIÓN

### ADMINISTRACIÓN

*Artículo 58.* Se denominan "Obras por Administración" aquellas en las que las gestiones que se precisan para su realización las lleva directamente el propietario, bien por sí o por un representante suyo o bien por mediación de un constructor. En tal caso, el propietario actúa como Coordinador de Gremios, aplicándosele lo dispuesto en el artículo 7 del presente Pliego de Condiciones Particulares .

Las obras por administración se clasifican en las dos modalidades siguientes:

- a) Obras por administración directa.
- b) Obras por administración delegada o indirecta.

### OBRA POR ADMINISTRACIÓN DIRECTA

*Artículo 59.* Se denominan 'Obras por Administración directa' aquellas en las que el Promotor por sí o por mediación de un representante suyo, que puede ser el propio Arquitecto-Director, expresamente autorizado a estos efectos, lleve directamente las gestiones precisas para la ejecución de la obra, adquiriendo los materiales, contratando su transporte a la obra y, en suma interviniendo directamente en todas las operaciones precisas para que el personal y los obreros contratados por él puedan realizarla; en estas obras el constructor, si lo hubiese, o el encargado de su realización, es un mero dependiente del propietario, ya sea como empleado suyo o como autónomo contratado por él, que es quien reúne en sí, por tanto, la doble personalidad de Promotor y Contratista.

### OBRAS POR ADMINISTRACIÓN DELEGADA O INDIRECTA

*Artículo 60.* Se entiende por 'Obra por Administración delegada o indirecta' la que convienen un Propietario y un Constructor para que éste, por cuenta de aquél y como delegado suyo, realice las gestiones y los trabajos que se precisen y se convengan.

Son por tanto, características peculiares de las Obras por Administración delegada o indirecta las siguientes:

a) Por parte del Promotor, la obligación de abonar directamente o por mediación del Constructor todos los gastos inherentes a la realización de los trabajos convenidos, reservándose el Promotor la facultad de poder ordenar, bien por sí o por medio del Arquitecto-Director en su representación, el orden y la marcha de los trabajos, la elección de los materiales y aparatos que en los trabajos han de emplearse y, en suma, todos los elementos que crea preciso para regular la realización de los trabajos convenidos.

b) Por parte del Constructor, la obligación de llevar la gestión práctica de los trabajos, aportando sus conocimientos constructivos, los medios auxiliares precisos y, en suma, todo lo que, en armonía con su cometido, se requiera para la ejecución de los trabajos, percibiendo por ello del Promotor un tanto por ciento (%) prefijado sobre el importe total de los gastos efectuados y abonados por el Constructor.

### LIQUIDACIÓN DE OBRAS POR ADMINISTRACIÓN

*Artículo 61.* Para la liquidación de los trabajos que se ejecuten por administración delegada o indirecta, regirán las normas que a tales fines se establezcan en las "Condiciones particulares de índole económica" vigentes en la obra; a falta de ellas, las cuentas de administración las presentará el Constructor al Promotor, en relación valorada a la que deberá acompañarse y agrupados en el orden que se expresan los documentos siguientes todos ellos conformados por el Aparejador o Arquitecto Técnico:

a) Las facturas originales de los materiales adquiridos para los trabajos y el documento adecuado que justifique el depósito o el empleo de dichos materiales en la obra.

b) Las nóminas de los jornales abonados, ajustadas a lo establecido en la legislación vigente, especificando el número de horas trabajadas en la obra por los operarios de cada oficio y su categoría, acompañando a dichas nóminas una relación numérica de los encargados, capataces, jefes de equipo, oficiales y ayudantes de cada oficio, peones especializados y sueltos, listeros, guardas, etc., que hayan trabajado en la obra durante el plazo de tiempo a que correspondan las nóminas que se presentan.

c) Las facturas originales de los transportes de materiales puestos en la obra o de retirada de escombros.

d) Los recibos de licencias, impuestos y demás cargas inherentes a la obra que haya pagado o en cuya gestión haya intervenido el Constructor, ya que su abono es siempre de cuenta del Propietario.

A la suma de todos los gastos inherentes a la propia obra en cuya gestión o pago haya intervenido el Constructor se le aplicará, a falta de convenio especial, el porcentaje convenido en el contrato suscrito entre Promotor y el constructor, entendiéndose que en este porcentaje están incluidos los medios auxiliares y los de seguridad preventivos de accidentes, los Gastos Generales que al Constructor originen los trabajos por administración que realiza y el Beneficio Industrial del mismo.

#### ABONO AL CONSTRUCTOR DE LAS CUENTAS DE ADMINISTRACIÓN DELEGADA

*Artículo 62.* Salvo pacto distinto, los abonos al Constructor de las cuentas de Administración delegada los realizará el Promotor mensualmente según las partes de trabajos realizados aprobados por el propietario o por su delegado representante.

Independientemente, el Aparejador o Arquitecto Técnico redactará, con igual periodicidad, la medición de la obra realizada, valorándola con arreglo al presupuesto aprobado. Estas valoraciones no tendrán efectos para los abonos al Constructor salvo que se hubiese pactado lo contrario contractualmente.

#### NORMAS PARA LA ADQUISICIÓN DE LOS MATERIALES Y APARATOS

*Artículo 63.* No obstante las facultades que en estos trabajos por Administración delegada se reserva el Promotor para la adquisición de los materiales y aparatos, si al Constructor se le autoriza para gestionarlos y adquirirlos, deberá presentar al Promotor, o en su representación al Arquitecto-Director, los precios y las muestras de los materiales y aparatos ofrecidos, necesitando su previa aprobación antes de adquirirlos.

#### RESPONSABILIDAD DEL CONSTRUCTOR POR BAJO RENDIMIENTO DE LOS OBREROS

*Artículo 64.* Si de los partes mensuales de obra ejecutada que preceptivamente debe presentar el Constructor al Arquitecto-Director, éste advirtiese que los rendimientos de la mano de obra, en todas o en algunas de las unidades de obra ejecutada, fuesen notoriamente inferiores a los rendimientos normales generalmente admitidos para unidades de obra iguales o similares, se lo notificará por escrito al Constructor, con el fin de que éste haga las gestiones precisas para aumentar la producción en la cuantía señalada por el Arquitecto-Director.

Si hecha esta notificación al Constructor, en los meses sucesivos, los rendimientos no llegasen a los normales, el Promotor queda facultado para resarcirse de la diferencia, rebajando su importe del porcentaje indicado en el artículo 59 b, que por los conceptos antes expresados correspondería abonarle al Constructor en las liquidaciones quincenales que preceptivamente deben efectuársele. En caso de no llegar ambas partes a un acuerdo en cuanto a los rendimientos de la mano de obra, se someterá el caso a arbitraje.

#### RESPONSABILIDADES DEL CONSTRUCTOR

*Artículo 65.* En los trabajos de "Obras por Administración delegada", el Constructor solo será responsable de los efectos constructivos que pudieran tener los trabajos o unidades por él ejecutadas y también de los accidentes o perjuicios que pudieran sobrevenir a los obreros o a terceras personas por no haber tomado las medidas precisas que en las disposiciones legales vigentes se establecen. En cambio, y salvo lo expresado en el artículo 61 precedente, no será responsable del mal resultado que pudiesen dar los materiales y aparatos elegidos con arreglo a las normas establecidas en dicho artículo.

En virtud de lo anteriormente consignado, el Constructor está obligado a reparar por su cuenta los trabajos defectuosos y a responder también de los accidentes o perjuicios expresados en el párrafo anterior.

#### EPÍGRAFE 5.º DE LA VALORACIÓN Y ABONO DE LOS TRABAJOS

##### FORMAS VARIAS DE ABONO DE LAS OBRAS

*Artículo 66.* Según la modalidad elegida para la contratación de las obras y salvo que en el Contrato suscrito entre Contratista y Promotor se preceptúe otra cosa, el abono de los trabajos se efectuará así:

1.º Tipo fijo o tanto alzado total. Se abonará la cifra previamente fijada como base de la adjudicación, disminuida en su caso en el importe de la baja efectuada por el adjudicatario.

2.º Tipo fijo o tanto alzado por unidad de obra, cuyo precio invariable se haya fijado de antemano, pudiendo variar solamente el número de unidades ejecutadas.

Previa medición y aplicando al total de las diversas unidades de obra ejecutadas, del precio invariable estipulado de antemano para cada una de ellas, se abonará al Contratista el importe de las comprendidas en los trabajos ejecutados y ultimados con arreglo y sujeción a los documentos que constituyen el Proyecto, los que servirán de base para la medición y valoración de las diversas unidades.

3.º Tanto variable por unidad de obra, según las condiciones en que se realice y los materiales diversos empleados en su ejecución de acuerdo con las órdenes del Arquitecto-Director.

Se abonará al Contratista en idénticas condiciones al caso anterior.

4.º Por listas de jornales y recibos de materiales, autorizados en la forma que el Contrato suscrito entre Contratista y Promotor determina.

5.º Por horas de trabajo, ejecutado en las condiciones determinadas en el contrato.

##### RELACIONES VALORADAS Y CERTIFICACIONES

*Artículo 67.* En cada una de las épocas o fechas que se fijen en el Contrato suscrito entre Contratista y Promotor, formará el Contratista una relación valorada de las obras ejecutadas durante los plazos previstos, según la medición que habrá practicado el Aparejador.

Lo ejecutado por el Contratista en las condiciones preestablecidas, se valorará aplicando al resultado de la medición general, cúbica, superficial, lineal, ponderada o numeral correspondiente para cada unidad de obra, los precios señalados en el presupuesto para cada una de ellas, teniendo presente además lo establecido en el presente "Pliego Particular de Condiciones Económicas" respecto a mejoras o sustituciones de material y a las obras accesorias y especiales, etc.

Al Contratista, que podrá presenciar las mediciones necesarias para extender dicha relación se le facilitarán por el Aparejador los datos correspondientes de la relación valorada, acompañándolos de una nota de envío, al objeto de que, dentro del plazo de diez (10) días a partir de la fecha del recibo de dicha nota, pueda el Contratista examinarlos y devolverlos firmados con su conformidad o hacer, en caso contrario, las observaciones o reclamaciones que considere oportunas. Dentro de los diez (10) días siguientes a su recibo, el Arquitecto-Director aceptará o rechazará las reclamaciones del Contratista si las hubiere, dando cuenta al mismo de su resolución, pudiendo éste, en el segundo caso, acudir ante el Propietario contra la resolución del Arquitecto-Director en la forma referida en los "Pliegos Generales de Condiciones Facultativas y Legales".

Tomando como base la relación valorada indicada en el párrafo anterior, expedirá el Arquitecto-Director la certificación de las obras ejecutadas.

De su importe se deducirá el tanto por ciento que para la constitución de la fianza o retención como garantía de correcta ejecución que se haya preestablecido.

El material acopiado a pie de obra por indicación expresa y por escrito del Promotor, podrá certificarse hasta el noventa por ciento (90 por 100) de su importe, a los precios que figuren en los documentos del Proyecto, sin afectarlos del tanto por ciento de contrata.

Las certificaciones se remitirán al Promotor, dentro del mes siguiente al período a que se refieren, y tendrán el carácter de documento y entregas a buena cuenta, sujetas a las rectificaciones y variaciones que se deriven de la liquidación final, no suponiendo tampoco dichas certificaciones aprobación ni recepción de las obras que comprenden.

Las relaciones valoradas contendrán solamente la obra ejecutada en el plazo a que la valoración se refiere. En el caso de que el Arquitecto-Director lo exigiera, las certificaciones se extenderán al origen.

#### MEJORAS DE OBRAS LIBREMENTE EJECUTADAS

*Artículo 68.* Cuando el Contratista, incluso con autorización del Arquitecto-Director, emplease materiales de más esmerada preparación o de mayor tamaño que el señalado en el Proyecto o sustituyese una clase de fábrica con otra que tuviese asignado mayor precio o ejecutase con mayores dimensiones cualquiera parte de la obra, o, en general, introdujese en ésta y sin pedírsela, cualquiera otra modificación que sea beneficiosa a juicio del Arquitecto-Director, no tendrá derecho, sin embargo, más que al abono de lo que pudiera corresponder en el caso de que hubiese construido la obra con estricta sujeción a la proyectada y contratada o adjudicada.

#### ABONO DE TRABAJOS PRESUPUESTADOS CON PARTIDA ALZADA

*Artículo 69.* Salvo lo preceptuado en el Contrato suscrito entre Contratista y Promotor, el abono de los trabajos presupuestados en partida alzada, se efectuará de acuerdo con el procedimiento que corresponda entre los que a continuación se expresan:

a) Si existen precios contratados para unidades de obras iguales, las presupuestadas mediante partida alzada, se abonarán previa medición y aplicación del precio establecido.

b) Si existen precios contratados para unidades de obra similares, se establecerán precios contradictorios para las unidades con partida alzada, deducidos de los similares contratados.

c) Si no existen precios contratados para unidades de obra iguales o similares, la partida alzada se abonará íntegramente al Contratista, salvo el caso de que en el Presupuesto de la obra se exprese que el importe de dicha partida debe justificarse, en cuyo caso el Arquitecto-Director indicará al Contratista y con anterioridad a su ejecución, el procedimiento que de seguirse para llevar dicha cuenta, que en realidad será de Administración, valorándose los materiales y jornales a los precios que figuren en el Presupuesto aprobado o, en su defecto, a los que con anterioridad a la ejecución convengan las dos partes, incrementándose su importe total con el porcentaje que se fije en el Pliego de Condiciones Particulares en concepto de Gastos Generales y Beneficio Industrial del Contratista.

#### ABONO DE AGOTAMIENTOS, ENSAYOS Y OTROS TRABAJOS ESPECIALES NO CONTRATADOS

*Artículo 70.* Cuando fuese preciso efectuar agotamientos, ensayos, inyecciones y otra clase de trabajos de cualquiera índole especial y ordinaria, que por no estar contratados no sean de cuenta del Contratista, y si no se contratasen con tercera persona, tendrá el Contratista la obligación de realizarlos y de satisfacer los gastos de toda clase que ocasionen, los cuales le serán abonados por el Propietario por separado de la contrata.

Además de reintegrar mensualmente estos gastos al Contratista, se le abonará juntamente con ellos el tanto por ciento del importe total que, en su caso, se especifique en el el Contrato suscrito entre Contratista y Promotor.

#### PAGOS

*Artículo 71.* Los pagos se efectuarán por el Promotor en los plazos previamente establecidos, y su importe corresponderá precisamente al de las certificaciones de obra conformadas por el Arquitecto-Director, en virtud de las cuales se verifican aquéllos.

#### ABONO DE TRABAJOS EJECUTADOS DURANTE EL PLAZO DE GARANTÍA

*Artículo 72.* Efectuada la recepción provisional y si durante el plazo de garantía se hubieran ejecutado trabajos cualesquiera, para su abono se procederá así:

1.º Si los trabajos que se realicen estuvieran especificados en el Proyecto, y sin causa justificada no se hubieran realizado por el Contratista a su debido tiempo; y el Arquitecto-Director exigiera su realización durante el plazo de garantía, serán valorados a los precios que figuren en el Presupuesto y abonados de acuerdo con lo establecido en el Contrato suscrito entre Contratista y Promotor, o en su defecto, en el presente

Pliego Particular o en su defecto en los Generales, en el caso de que dichos precios fuesen inferiores a los que rijan en la época de su realización; en caso contrario, se aplicarán estos últimos.

2.º Si se han ejecutado trabajos precisos para la reparación de desperfectos ocasionados por el uso del edificio, por haber sido éste utilizado durante dicho plazo, se valorarán y abonarán a los precios del día, previamente acordados.

3.º Si se han ejecutado trabajos para la reparación de desperfectos ocasionados por deficiencia de la construcción o de la calidad de los materiales, nada se abonará por ellos al Contratista.

#### EPÍGRAFE 6.º

##### DE LAS INDEMNIZACIONES MUTUAS

#### IMPORTE DE LA INDEMNIZACIÓN POR RETRASO NO JUSTIFICADO EN EL PLAZO DE TERMINACIÓN DE LAS OBRAS

*Artículo 73.* La indemnización por retraso en la terminación se establecerá en un porcentaje del importe total de los trabajos contratados o cantidad fija, que deberá indicarse en el Contrato suscrito entre Contratista y Promotor, por cada día natural de retraso, contados a partir del día de terminación fijado en el Calendario de obra.

Las sumas resultantes se descontarán y retendrán con cargo a la fianza o a la retención.

#### DEMORA DE LOS PAGOS

*Artículo 74.* Si el Promotor no efectuase el pago de las obras ejecutadas, dentro del mes siguiente al que se hubiere comprometido, el Contratista tendrá el derecho de percibir la cantidad pactada en el Contrato suscrito con el Promotor, en concepto de intereses de demora, durante el espacio de tiempo del retraso y sobre el importe de la mencionada certificación. Si aún transcurrieran dos meses a partir del término de dicho plazo de un mes sin realizarse dicho pago, tendrá derecho el Contratista a la resolución del contrato, procediéndose a la liquidación correspondiente de las obras ejecutadas y de los materiales acopiados, siempre que éstos reúnan las condiciones preestablecidas y que su cantidad no exceda de la necesaria para la terminación de la obra contratada o adjudicada.

No obstante lo anteriormente expuesto, se rechazará toda solicitud de resolución del contrato fundada en dicha demora de pagos, cuando el Contratista no justifique que en la fecha de dicha solicitud ha invertido en obra o en materiales acopiados admisibles la parte de presupuesto correspondiente al plazo de ejecución que tenga señalado en el contrato.

#### EPÍGRAFE 7.º

##### VARIOS

#### MEJORAS Y AUMENTOS DE OBRA. CASOS CONTRARIOS

*Artículo 75.* No se admitirán mejoras de obra, más que en el caso en que el Arquitecto-Director haya ordenado por escrito la ejecución de trabajos nuevos o que mejoren la calidad de los contratados, así como la de los materiales y aparatos previstos en el contrato. Tampoco se admitirán aumentos de obra en las unidades contratadas, salvo caso de error en las mediciones del Proyecto a menos que el Arquitecto-Director ordene, también por escrito, la ampliación de las contratadas.

En todos estos casos será condición indispensable que ambas partes contratantes, antes de su ejecución o empleo, convengan por escrito los importes totales de las unidades mejoradas, los precios de los nuevos materiales o aparatos ordenados emplear y los aumentos que todas estas mejoras o aumentos de obra supongan sobre el importe de las unidades contratadas.

Se seguirán el mismo criterio y procedimiento, cuando el Arquitecto-Director introduzca innovaciones que supongan una reducción apreciable en los importes de las unidades de obra contratadas.

#### UNIDADES DE OBRA DEFECTUOSAS PERO ACEPTABLES

*Artículo 76.* Cuando por cualquier causa fuera menester valorar obra defectuosa, pero aceptable a juicio del Arquitecto-Director de las obras, éste determinará el precio o partida de abono después de oír al Contratista, el cual deberá conformarse con dicha resolución, salvo el caso en que, estando dentro del plazo de ejecución, prefiera demoler la obra y rehacerla con arreglo a condiciones, sin exceder de dicho plazo.

#### SEGURO DE LAS OBRAS

*Artículo 77.* El Contratista estará obligado a asegurar la obra contratada durante todo el tiempo que dure su ejecución hasta la recepción definitiva; la cuantía del seguro coincidirá en cada momento con el valor que tengan por contrata los objetos asegurados. El importe abonado por la Sociedad Aseguradora, en el caso de siniestro, se ingresará en cuenta a nombre del Promotor, para que con cargo a ella se abone la obra que se construya, y a medida que ésta se vaya realizando. El reintegro de dicha cantidad al Contratista se efectuará por certificaciones, como el resto de los trabajos de la construcción. En ningún caso, salvo conformidad expresa del Contratista, hecho en documento público, el Promotor podrá disponer de dicho importe para menesteres distintos del de reconstrucción de la parte siniestrada; la infracción de lo anteriormente expuesto será motivo suficiente para que el Contratista pueda resolver el contrato, con devolución de fianza, abono completo de gastos, materiales acopiados, etc., y una indemnización equivalente al importe de los daños causados al Contratista por el siniestro y que no se le hubiesen abonado, pero solo en proporción equivalente a lo que suponga la indemnización abonada por la Compañía Aseguradora, respecto al importe de los daños causados por el siniestro, que serán tasados a estos efectos por el Arquitecto-Director.

En las obras de reforma o reparación, se fijarán previamente la porción de edificio que debe ser asegurada y su cuantía, y si nada se prevé, se entenderá que el seguro ha de comprender toda la parte del edificio afectada por la obra.

Los riesgos asegurados y las condiciones que figuren en Ia póliza o pólizas de Seguros, los pondrá el Contratista, antes de contratarlos, en conocimiento del Promotor, al objeto de recabar de éste su previa conformidad o reparos.

#### CONSERVACIÓN DE LA OBRA

*Artículo 78.* Si el Contratista, siendo su obligación, no atiende a la conservación de Ia obra durante el plazo de garantía, en el caso de que el edificio no haya sido ocupado por el Promotor, el Arquitecto-Director, en representación del Propietario, podrá disponer todo lo que sea preciso para que se atienda a Ia guardería, limpieza y todo lo que fuese menester para su buena conservación, abonándose todo ello por cuenta de la contrata.

Al abandonar el Contratista el edificio, tanto por buena terminación de las obras, como en el caso de resolución del contrato, está obligado a dejarlo desocupado y limpio en el plazo que el Arquitecto-Director fije, salvo que existan circunstancias que justifiquen que estas operaciones no se realicen.

Después de la recepción provisional del edificio y en el caso de que la conservación del edificio corra cargo del Contratista, no deberá haber en él más herramientas, útiles, materiales, muebles, etc., que los indispensables para su guardería y limpieza y para los trabajos que fuese preciso ejecutar.

En todo caso, ocupado o no el edificio, está obligado el Contratista a revisar y reparar la obra, durante el plazo de garantía, procediendo en la forma prevista en el presente "Pliego de Condiciones Económicas".

#### USO POR EL CONTRATISTA DE EDIFICIO O BIENES DEL PROMOTOR

*Artículo 79.* Cuando durante Ia ejecución de Ias obras ocupe el Contratista, con la necesaria y previa autorización del Promotor, edificios o haga uso de materiales o útiles pertenecientes al mismo, tendrá obligación de repararlos y conservarlos para hacer entrega de ellos a Ia terminación del contrato, en perfecto estado de conservación, reponiendo los que se hubiesen inutilizado, sin derecho a indemnización por esta reposición ni por las mejoras hechas en los edificios, propiedades o materiales que haya utilizado.

En el caso de que al terminar el contrato y hacer entrega del material, propiedades o edificaciones, no hubiese cumplido el Contratista con lo previsto en el párrafo anterior, lo realizará el Promotor a costa de aquél y con cargo a la fianza o retención.

### CAPITULO III

#### CONDICIONES TÉCNICAS PARTICULARES

##### EPÍGRAFE 1.º

#### CONDICIONES GENERALES

##### **Artículo 1. Calidad de los materiales.**

Todos los materiales a emplear en la presente obra serán de primera calidad y reunirán las condiciones exigidas vigentes referentes a materiales y prototipos de construcción.

Los productos de construcción que se incorporen con carácter permanente a los edificios, en función de su uso previsto, llevarán el marcado CE, de conformidad con la Directiva 89/106/CEE de productos de construcción, transpuesta por el Real Decreto 1630/1992, de 29 de diciembre, modificado por el Real Decreto 1329/1995, de 28 de julio, y disposiciones de desarrollo, u otras Directivas Europeas que les sean de aplicación.

##### **Artículo 2. Pruebas y ensayos de materiales.**

Todos los materiales a que este capítulo se refiere podrán ser sometidos a los análisis o pruebas, por cuenta de la contrata, que se crean necesarios para acreditar su calidad. Cualquier otro que haya sido especificado y sea necesario emplear deberá ser aprobado por la Dirección de las obras, bien entendido que será rechazado el que no reúna las condiciones exigidas por la buena práctica de la construcción.

##### **Artículo 3. Materiales no consignados en proyecto.**

Los materiales no consignados en proyecto que dieran lugar a precios contradictorios reunirán las condiciones de bondad necesarias, a juicio de la Dirección Facultativa no teniendo el contratista derecho a reclamación alguna por estas condiciones exigidas.

##### **Artículo 4. Condiciones generales de ejecución.**

Condiciones generales de ejecución. Todos los trabajos, incluidos en el presente proyecto se ejecutarán esmeradamente, con arreglo a las buenas prácticas de la construcción, dé acuerdo con las condiciones establecidas en el artículo 7 del Real Decreto 314/2006, de 17 de marzo por el que se aprueba el Código Técnico de la Edificación.

## EPÍGRAFE 2.º

### CONDICIONES QUE HAN DE CUMPLIR LOS MATERIALES

### CONDICIONES PARA LA EJECUCIÓN DE LAS UNIDADES DE OBRA

#### **Artículo 5. Movimiento de tierras.**

##### **5.1 Explanación y préstamos.**

Ejecución de desmontes y terraplenes para obtener en el terreno una superficie regular definida por los planos donde habrán de realizarse otras excavaciones en fase posterior, asentarse obras o simplemente para formar una explanada. Comprende además los trabajos previos de limpieza y desbroce del terreno y la retirada de la tierra vegetal.

- El desmonte a cielo abierto consiste en rebajar el terreno hasta la cota de profundidad de la explanación.
- El terraplenado consiste en el relleno con tierras de huecos del terreno o en la elevación del nivel del mismo.
- Los trabajos de limpieza del terreno consisten en extraer y retirar de la zona de excavación, los árboles, tocones, plantas, maleza, broza, escombros, basuras o cualquier tipo de material no deseable, así como excavación de la capa superior de los terrenos cultivados o con vegetación, mediante medios manuales o mecánicos.
- La retirada de la tierra vegetal consiste en rebajar el nivel del terreno mediante la extracción, por medios manuales o mecánicos, de la tierra vegetal para obtener una superficie regular definida por los planos donde se han de realizar posteriores excavaciones.

##### 5.1.1 De los componentes

Productos constituyentes

Tierras de préstamo o propias.

Control y aceptación

- En la recepción de las tierras se comprobará que no sean expansivas, no contengan restos vegetales y no estén contaminadas.
- Préstamos.
  - El contratista comunicará al director de obra, con suficiente antelación, la apertura de los préstamos, a fin de que se puedan medir su volumen y dimensiones sobre el terreno natural no alterado.
  - En el caso de préstamos autorizados, una vez eliminado el material inadecuado, se realizarán los oportunos ensayos para su aprobación, si procede, necesarios para determinar las características físicas y mecánicas del nuevo suelo: Identificación granulométrica. Límite líquido. Contenido de humedad. Contenido de materia orgánica. Índice CBR e hinchamiento. Densificación de los suelos bajo una determinada energía de compactación (ensayos "Proctor Normal" y "Proctor Modificado").
  - El material inadecuado, se depositará de acuerdo con lo que se ordene al respecto.
  - Los taludes de los préstamos deberán ser suaves y redondeados y, una vez terminada su explotación, se dejarán en forma que no dañen el aspecto general del paisaje.
- Caballeros.
  - Los caballeros que se forman, deberán tener forma regular, y superficies lisas que favorezcan la escorrentía de las aguas y taludes estables que eviten cualquier derrumbamiento.
  - Deberán situarse en los lugares que al efecto señale el director de obra y se cuidará de evitar arrastres hacia la excavación o las obras de desagüe y de que no se obstaculice la circulación por los caminos que haya establecidos, ni el curso de los ríos, arroyos o acequias que haya en las inmediaciones.
  - El material vertido en caballeros no se podrá colocar de forma que represente un peligro para construcciones existentes, por presión directa o por sobrecarga sobre el terreno contiguo.

##### 5.1.2 De la ejecución.

Preparación

- Se solicitará de las correspondientes compañías la posición y solución a adoptar para las instalaciones que puedan verse afectadas, así como las distancias de seguridad a tendidos aéreos de conducción de energía eléctrica.
- Se solicitará la documentación complementaria acerca de los cursos naturales de aguas superficiales o profundas, cuya solución no figure en la documentación técnica.
- Replanteo. Se marcarán unos puntos de nivel sobre el terreno, indicando el espesor de tierra vegetal a excavar.
- En el terraplenado se excavará previamente el terreno natural, hasta una profundidad no menor que la capa vegetal, y como mínimo de 15 cm, para preparar la base del terraplenado.

A continuación, para conseguir la debida trabazón entre el relleno y el terreno, se escarificará éste.

Cuando el terreno natural presente inclinaciones superiores a 1/5, se excavará, realizando bermas de una altura entre 50 y 80 cm y una longitud no menor de 1,50 m, con pendientes de mesetas del 4%, hacia adentro en terrenos permeables y hacia afuera en terrenos impermeables.

Si el terraplén hubiera de construirse sobre terreno inestable, turba o arcillas blandas, se asegurará la eliminación de éste material o su consolidación.

#### Fases de ejecución

Durante la ejecución de los trabajos se tomarán las precauciones adecuadas para no disminuir la resistencia del terreno no excavado. En especial, se adoptarán las medidas necesarias para evitar los siguientes fenómenos: inestabilidad de taludes en roca debida a voladuras inadecuadas, deslizamientos ocasionados por el descalce del pie de la excavación, erosiones locales y encharcamientos debidos a un drenaje defectuoso de las obras.

- Limpieza y desbroce del terreno y retirada de la tierra vegetal.

Los árboles a derribar caerán hacia el centro de la zona objeto de limpieza, levantándose vallas que acoten las zonas de arbolado o vegetación destinadas a permanecer en su sitio.

Todos los tocones y raíces mayores de 10 cm de diámetro serán eliminados hasta una profundidad no inferior a 50 cm por debajo de la rasante de excavación y no menor de 15 cm bajo la superficie natural del terreno.

Todas las oquedades causadas por la extracción de tocones y raíces, se rellenarán con material análogo al suelo que ha quedado descubierto, y se compactará hasta que su superficie se ajuste al terreno existente.

La tierra vegetal se podrá acopiar para su posterior utilización en protecciones de taludes o superficies erosionables.

- Sostenimiento y entibaciones.

El contratista deberá asegurar la estabilidad de los taludes y paredes de todas las excavaciones que realice, y aplicar oportunamente los medios de sostenimiento, entibación, refuerzo y protección superficial del terreno apropiados, a fin de impedir desprendimientos y deslizamientos que pudieran causar daños a personas o a las obras, aunque tales medios no estuviesen definidos en el proyecto, ni hubieran sido ordenados por el director de obra.

- Evacuación de las aguas y agotamientos.

El contratista adoptará las medidas necesarias para evitar la entrada de agua y mantener libre de agua la zona de las excavaciones. Las aguas superficiales serán desviadas y encauzadas antes de que alcancen las proximidades de los taludes o paredes de la excavación, para evitar que la estabilidad del terreno pueda quedar disminuida por un incremento de presión del agua intersticial y para que no se produzcan erosiones de los taludes.

- Tierra vegetal.

La tierra vegetal que se encuentre en las excavaciones y que no se hubiera extraído en el desbroce, se removerá y se acopiará para su utilización posterior en protección de taludes o superficies erosionables, o donde ordene el director de obra.

- Desmontes.

Se excavará el terreno con pala cargadora, entre los límites laterales, hasta la cota de base de la máquina. Una vez excavado un nivel descenderá la máquina hasta el siguiente nivel ejecutando la misma operación hasta la cota de profundidad de la explanación. La diferencia de cota entre niveles sucesivos no será superior a 1,65 m. En bordes con estructura de contención, previamente realizada, la máquina trabajará en dirección no perpendicular a ella y dejará sin excavar una zona de protección de ancho no menor de 1 m que se quitará a mano, antes de descender la máquina, en ese borde, a la franja inferior.

En los bordes ataluzados se dejará el perfil previsto, redondeando las aristas de pie, quiebro y coronación a ambos lados, en una longitud igual o mayor de 1/4 de la altura de la franja ataluzada. Cuando las excavaciones se realicen a mano, la altura máxima de las franjas horizontales será de 150 cm. Cuando el terreno natural tenga una pendiente superior a 1:5 se realizarán bermas de 50-80 cm de altura, 1,50 m de longitud y 4% de pendiente hacia dentro en terrenos permeables y hacia afuera en terrenos impermeables, para facilitar los diferentes niveles de actuación de la máquina.

- Empleo de los productos de excavación.

Todos los materiales que se obtengan de la excavación se utilizarán en la formación de rellenos, y demás usos fijados en el proyecto, o que señale el director de obra. Las rocas o bolas de piedra que aparezcan en la explanada en zonas de desmonte en tierra, deberán eliminarse.

- Excavación en roca.

Las excavaciones en roca se ejecutarán de forma que no se dañe, quebrante o desprenda la roca no excavada. Se pondrá especial cuidado en no dañar los taludes del desmonte y la cimentación de la futura explanada.

- Terraplenes.

La temperatura ambiente será superior a 2º C. Con temperaturas menores se suspenderán los trabajos.

Sobre la base preparada del terraplén, regada uniformemente y compactada, se extenderán tongadas sucesivas de anchura y espesor uniforme, paralelas a la explanación y con un pequeño desnivel, de forma que saquen aguas afuera.

Los materiales de cada tongada serán de características uniformes.

Los terraplenes sobre zonas de escasa capacidad portante se iniciarán vertiendo las primeras capas con el espesor mínimo para soportar las cargas que produzcan los equipos de movimiento y compactación de tierras. Salvo prescripción en contrario, los equipos de transporte y extensión operarán sobre todo el ancho de cada capa.

Una vez extendida la tongada se procederá a su humectación si es necesario, de forma que el humedecimiento sea uniforme.

En los casos especiales en que la humedad natural del material sea excesiva para conseguir la compactación prevista, se tomarán las medidas adecuadas, pudiéndose proceder a la desecación por oreo, o a la adición y mezcla de materiales secos o sustancias apropiadas, tales como cal viva.

Conseguida la humectación más conveniente (según ensayos previos), se procederá a la compactación.

En función del tipo de tierras, se pasará el compactador a cada tongada, hasta alcanzar una densidad seca no inferior en el ensayo Próctor al 95%, o a 1,45 kg/dm<sup>3</sup>.

En los bordes, si son con estructuras de contención, se compactarán con compactador de arrastre manual y si son ataluzados, se redondearán todas sus aristas en una longitud no menor de 1/4 de la altura de cada franja ataluzada.

En la coronación del terraplén, en los 50 cm últimos, se extenderán y compactarán las tierras de igual forma, hasta alcanzar una densidad seca de 100%, e igual o superior a 1,75 kg/dm<sup>3</sup>.

La última tongada se realizará con material seleccionado.

Cuando se utilicen para compactar rodillos vibrantes, deberán darse al final unas pasadas sin aplicar vibración, para corregir las perturbaciones superficiales que hubiese podido causar la vibración, y sellar la superficie.

El relleno del trasdós de los muros, se realizará cuando éstos tengan la resistencia necesaria.

Sobre las capas en ejecución debe prohibirse la acción de todo tipo de tráfico hasta que se haya completado su compactación. Si ello no es factible, el tráfico que necesariamente tenga que pasar sobre ellas se distribuirá de forma que no se concentren huellas de rodadas en la superficie.

· Taludes.

La excavación de los taludes se realizará adecuadamente para no dañar su superficie final, evitar la descompresión prematura o excesiva de su pie e impedir cualquier otra causa que pueda comprometer la estabilidad de la excavación final.

Si se tienen que ejecutar zanjas en el pie del talud, se excavarán de forma que el terreno afectado no pierda resistencia debido a la deformación de las paredes de la zanja o a un drenaje defectuoso de ésta. La zanja se mantendrá abierta el tiempo mínimo indispensable, y el material del relleno se compactará cuidadosamente.

Cuando sea preciso adoptar medidas especiales para la protección superficial del talud, tales como plantaciones superficiales, revestimiento, cunetas de guarda, etc., dichos trabajos se realizarán inmediatamente después de la excavación del talud.

Acabados

La superficie de la explanada quedará limpia y los taludes estables.

Control y aceptación

Unidad y frecuencia de inspección: 2 comprobaciones cada 1000 m<sup>2</sup> de planta.

Controles durante la ejecución: Puntos de observación.

· Limpieza y desbroce del terreno.

El control de los trabajos de desbroce se realizará mediante inspección ocular, comprobando que las superficies desbrozadas se ajustan a lo especificado. Se controlará:

- Situación del elemento.

- Cota de la explanación.

- Situación de vértices del perímetro.

- Distancias relativas a otros elementos.

- Forma y dimensiones del elemento.

- Horizontalidad: nivelación de la explanada.

- Altura: grosor de la franja excavada.

- Condiciones de borde exterior.

- Limpieza de la superficie de la explanada en cuanto a eliminación de restos vegetales y restos susceptibles de pudrición.

· Retirada de tierra vegetal.

- Comprobación geométrica de las superficies resultantes tras la retirada de la tierra vegetal.

· Desmontes.

- Control geométrico: se comprobarán, en relación con los planos, las cotas de replanteo del eje, bordes de la explanación y pendiente de taludes, con mira cada 20 m como mínimo.

· Base del terraplén.

- Control geométrico: se comprobarán, en relación con los planos, las cotas de replanteo.

- Excavación.

· Terraplenes:

- Nivelación de la explanada.

- Densidad del relleno del núcleo y de coronación.

- En el núcleo del terraplén, se controlará que las tierras no contengan más de un 25% en peso de piedras de tamaño superior a 15 cm. El contenido de material orgánico será inferior al 2%.

- En el relleno de la coronación, no aparecerán elementos de tamaño superior a 10 cm, y su cernido por el tamiz 0,08 UNE, será inferior al 35% en peso. El contenido de materia orgánica será inferior al 1%.

Conservación hasta la recepción de las obras

· Terraplenes.

Se mantendrán protegidos los bordes ataluzados contra la erosión, cuidando que la vegetación plantada no se seque y en su coronación contra la acumulación de agua, limpiando los desagües y canaletas cuando estén obstruidos, asimismo se cortará el suministro de agua cuando se produzca una fuga en la red, junto a un talud. No se concentrarán cargas superiores a 200 kg/m<sup>2</sup> junto a la parte superior de bordes ataluzados ni se modificará la geometría del talud socavando en su pie o coronación.

Cuando se observen grietas paralelas al borde del talud se consultará a técnico competente que dictaminará su importancia y en su caso la solución a adoptar.

No se depositarán basuras, escombros o productos sobrantes de otros tajos, y se regará regularmente.

Se mantendrán exentos de vegetación, tanto en la superficie como en los taludes.

### 5.1.3 Medición y abono.

- Metro cuadrado de limpieza y desbroce del terreno.

Con medios manuales o mecánicos.

- Metro cúbico de retirada de tierra vegetal.

Retirado y apilado de capa de tierra vegetal, con medios manuales o mecánicos.

- Metro cúbico de desmonte.

Medido el volumen excavado sobre perfiles, incluyendo replanteo y afinado.

Si se realizaran mayores excavaciones que las previstas en los perfiles del proyecto, el exceso de excavación se justificará para su abono.

- Metro cúbico de base del terraplén.

Medido el volumen excavado sobre perfiles, incluyendo replanteo, desbroce y afinado.

- Metro cúbico de terraplén.

Medido el volumen rellenado sobre perfiles, incluyendo la extensión, riego, compactación y refinado de taludes.

## 5.2 Vaciados

Excavaciones a cielo abierto realizadas con medios manuales y/o mecánicos, que en todo su perímetro quedan por debajo del suelo, para anchos de excavación superiores a 2 m.

### 5.2.1. De los componentes

Productos constituyentes

- Entibaciones: tablones y codales de madera, clavos, cuñas, etc.
- Maquinaria: pala cargadora, compresor, martillo neumático, martillo rompedor.
- Materiales auxiliares: explosivos, bomba de agua.

El soporte

El terreno propio.

### 5.2.2. De la ejecución

Preparación

Antes de empezar el vaciado, el director de obra aprobará el replanteo efectuado.

Las camillas del replanteo serán dobles en los extremos de las alineaciones y estarán separadas del borde del vaciado no menos de 1 m.

Se dispondrán puntos fijos de referencia en lugares que no puedan ser afectados por el vaciado, a los cuales se referirán todas las lecturas de cotas de nivel y desplazamientos horizontales y verticales de los puntos del terreno. Las lecturas diarias de los desplazamientos referidos a estos puntos se anotarán en un estadillo para su control por la dirección facultativa.

Para las instalaciones que puedan ser afectadas por el vaciado, se recabará de sus Compañías la posición y solución a adoptar, así como la distancia de seguridad a tendidos aéreos de conducción de energía eléctrica.

Además se comprobará la distancia, profundidad y tipo de la cimentación y estructura de contención de los edificios que puedan ser afectados por el vaciado.

Antes de comenzar los trabajos, se revisará el estado de las entibaciones, reforzándolas si fuera necesario, así como las construcciones próximas, comprobando si se observan asientos o grietas.

Fases de ejecución

El contratista deberá asegurar la estabilidad de los taludes y paredes de todas las excavaciones que realice, y aplicar oportunamente los medios de sostenimiento, entibación, refuerzo y protección superficial del terreno apropiados, a fin de impedir desprendimientos y deslizamientos que pudieran causar daños a personas o a las obras.

Además, el director de obra podrá ordenar la colocación de apeos, entibaciones, protecciones, refuerzos o cualquier otra medida de sostenimiento o protección en cualquier momento de la ejecución del elemento de las obras.

El contratista adoptará las medidas necesarias para evitar la entrada de agua y mantener libre de agua la zona de las excavaciones. A estos fines se construirán las protecciones, zanjas y cunetas, drenajes y conductos de desagüe que sean necesarios.

Si apareciera el nivel freático, se mantendrá la excavación en cimientos libre de agua así como el relleno posterior, para ello se dispondrá de bombas de agotamiento, desagües y canalizaciones de capacidad suficiente.

Los pozos de acumulación y aspiración de agua se situarán fuera del perímetro de la cimentación y la succión de las bombas no producirá socavación o erosiones del terreno, ni del hormigón colocado.

No se realizará la excavación del terreno a tumbo, socavando el pie de un macizo para producir su vuelco.

No se acumularán terrenos de excavación junto al borde del vaciado, separándose del mismo una distancia igual o mayor a dos veces la profundidad del vaciado.

En tanto se efectúe la consolidación definitiva de las paredes y fondo del vaciado, se conservarán las contenciones, apuntalamientos y apeos realizados.

El refinado y saneo de las paredes del vaciado, se realizará para cada profundidad parcial no mayor de 3 m.

En caso de lluvia y suspensión de los trabajos, los frentes y taludes quedarán protegidos.

Se suspenderán los trabajos de excavación cuando se encuentre cualquier anomalía no prevista, como variación de los estratos, cursos de aguas subterráneas, restos de construcciones, valores arqueológicos y se comunicará a la dirección facultativa.

El vaciado se podrá realizar:

a. Sin bataches.

El terreno se excavará entre los límites laterales hasta la profundidad definida en la documentación. El ángulo del talud será el especificado. El vaciado se realizará por franjas horizontales de altura no mayor de 1,50 m o de 3 m, según se ejecute a mano o a máquina, respectivamente. En los bordes con elementos estructurales de contención y/o medianeros, la máquina trabajará en dirección no perpendicular a ellos y se dejará sin excavar una zona de protección de ancho no menor de 1 m, que se quitará a mano antes de descender la máquina en ese borde a la franja inferior.

b. Con bataches.

Una vez replanteados los bataches se iniciará, por uno de los extremos del talud, la excavación alternada de los mismos.

A continuación se realizarán los elementos estructurales de contención en las zonas excavadas y en el mismo orden.

Los bataches se realizarán, en general, comenzando por la parte superior cuando se realicen a mano y por su parte inferior cuando se realicen con máquina.

· Excavación en roca.

Cuando las diaclasas y fallas encontradas en la roca, presenten buzamientos o direcciones propicias al deslizamiento del terreno de cimentación, estén abiertas o rellenas de material milonizado o arcilloso, o bien destaquen sólidos excesivamente pequeños, se profundizará la excavación hasta encontrar terreno en condiciones favorables.

Los sistemas de diaclasas, las individuales de cierta importancia y las fallas, aunque no se consideren peligrosas, se representarán en planos, en su posición, dirección y buzamiento, con indicación de la clase de material de relleno, y se señalarán en el terreno, fuera de la superficie a cubrir por la obra de fábrica, con objeto de facilitar la eficacia de posteriores tratamientos de inyecciones, anclajes, u otros.

Acabados

· Nivelación, compactación y saneo del fondo.

En la superficie del fondo del vaciado, se eliminarán la tierra y los trozos de roca sueltos, así como las capas de terreno inadecuado o de roca alterada que por su dirección o consistencia pudieran debilitar la resistencia del conjunto. Se limpiarán también las grietas y hendiduras rellenándolas con hormigón o con material compactado.

También los laterales del vaciado quedarán limpios y perfilados.

La excavación presentará un aspecto cohesivo. Se eliminarán los lentejones y se reparará posteriormente.

Control y aceptación

Unidad y frecuencia de inspección: 2 comprobaciones cada 1000 m<sup>2</sup> de planta.

Controles durante la ejecución: Puntos de observación.

· Replanteo:

- Dimensiones en planta y cotas de fondo.

· Durante el vaciado del terreno:

- Comparar terrenos atravesados con lo previsto en Proyecto y Estudio Geotécnico.

- Identificación del terreno de fondo en la excavación. Compacidad.

- Comprobación cota de fondo.

- Excavación colindante a medianerías. Precauciones. Alcanzada la cota inferior del vaciado, se hará una revisión general de las edificaciones medianeras.

- Nivel freático en relación con lo previsto.

- Defectos evidentes, cavernas, galerías, colectores, etc.

- Entibación. Se mantendrá un control permanente de las entibaciones y sostenimientos, reforzándolos y/o sustituyéndolos si fuera necesario.

- Altura: grosor de la franja excavada, una vez por cada 1000 m<sup>3</sup> excavados, y no menos de una vez cuando la altura de la franja sea igual o mayor de 3 m.

· Condiciones de no aceptación.

- Errores en las dimensiones del replanteo superiores al 2,5/1000 y variaciones de 10 cm.

- Zona de protección de elementos estructurales inferior a 1 m.

- Ángulo de talud: superior al especificado en más de 2 °.

Las irregularidades que excedan de las tolerancias admitidas, deberán ser corregidas por el contratista.

Conservación hasta la recepción de las obras

Se tomarán las medidas necesarias para asegurar que las características geométricas permanezcan estables, protegiéndose el vaciado frente a filtraciones y acciones de erosión o desmoronamiento por parte de las aguas de escorrentía.

### 5.2.3. Criterios de medición

· Metro cúbico de excavación a cielo abierto.

Medido en perfil natural una vez comprobado que dicho perfil es el correcto, en todo tipo de terrenos (deficientes, blandos, medios, duros y rocosos), con medios manuales o mecánicos (pala cargadora, compresor, martillo rompedor). Se establecerán los porcentajes de cada tipo de terreno referidos al volumen total.

El exceso de excavación deberá justificarse a efectos de abono.

### 5.3 Excavación en zanjas y pozos.

Excavaciones abiertas y asentadas en el terreno, accesibles a operarios, realizadas con medios manuales o mecánicos, con ancho o diámetro no mayor de 2 m ni profundidad superior a 7 m.

Las zanjas son excavaciones con predominio de la longitud sobre las otras dos dimensiones, mientras que los pozos son excavaciones de boca relativamente estrecha con relación a su profundidad.

Los bataches son excavaciones por tramos en el frente de un talud, cuando existen viales o cimentaciones próximas.

#### 5.3.1 De los componentes

Productos constituyentes

- Entibaciones: tablones y codales de madera, clavos, cuñas, etc.
- Maquinaria: pala cargadora, compresor, retroexcavadora, martillo neumático, martillo rompedor, motoniveladora, etc.
- Materiales auxiliares: explosivos, bomba de agua, etc.

#### 5.3.2 De la ejecución.

Preparación

Antes de comenzar las excavaciones, estarán aprobados por la dirección facultativa el replanteo y las circulaciones que rodean al corte.

Las camillas de replanteo serán dobles en los extremos de las alineaciones, y estarán separadas del borde del vaciado no menos de 1 m.

Se solicitará de las correspondientes Compañías, la posición y solución a adoptar para las instalaciones que puedan ser afectadas por la excavación, así como la distancia de seguridad a tendidos aéreos de conducción de energía eléctrica.

Se protegerán los elementos de Servicio Público que puedan ser afectados por la excavación, como bocas de riego, tapas y sumideros de alcantarillado, farolas, árboles, etc.

Se dispondrán puntos fijos de referencia, en lugares que no puedan ser afectados por la excavación, a los que se referirán todas las lecturas de cotas de nivel y desplazamientos horizontales y/o verticales de los puntos del terreno y/o edificaciones próximas señalados en la documentación técnica. Las lecturas diarias de los desplazamientos referidos a estos puntos, se anotarán en un estadillo para su control por la dirección facultativa.

Se determinará el tipo, situación, profundidad y dimensiones de cimentaciones que estén a una distancia de la pared del corte igual o menor de dos veces la profundidad de la zanja.

Se evaluará la tensión de compresión que transmite al terreno la cimentación próxima.

El contratista notificará al director de las obras, con la antelación suficiente el comienzo de cualquier excavación, a fin de que éste pueda efectuar las mediciones necesarias sobre el terreno inalterado.

Fases de ejecución

Una vez efectuado el replanteo de las zanjas o pozos, el director de obra autorizará el inicio de la excavación.

La excavación continuará hasta llegar a la profundidad señalada en los planos y obtenerse una superficie firme y limpia a nivel o escalonada, según se ordene por la dirección facultativa.

El director de obra podrá autorizar la excavación en terreno meteorizable o erosionable hasta alcanzar un nivel equivalente a 30 cm por encima de la generatriz superior de la tubería o conducción a instalar y posteriormente excavar, en una segunda fase, el resto de la zanja hasta la rasante definitiva del fondo.

El comienzo de la excavación de zanjas o pozos, cuando sea para cimientos, se acometerá cuando se disponga de todos los elementos necesarios para proceder a su construcción, y se excavarán los últimos 30 cm en el momento de hormigonar.

Los fondos de las zanjas se limpiarán de todo material suelto y sus grietas o hendiduras se rellenarán con el mismo material que constituya el apoyo de la tubería o conducción.

En general, se evitará la entrada de aguas superficiales a las excavaciones, achicándolas lo antes posible cuando se produzcan, y adoptando las soluciones previstas para el saneamiento de las profundas.

Cuando los taludes de las excavaciones resulten inestables, se entibarán.

En tanto se efectúe la consolidación definitiva de las paredes y fondo de la excavación, se conservarán las contenciones, apuntalamientos y apeos realizados para la sujeción de las construcciones y/o terrenos adyacentes, así como de vallas y/o cerramientos.

Una vez alcanzadas las cotas inferiores de los pozos o zanjas de cimentación, se hará una revisión general de las edificaciones medianeras.

Los productos de excavación de la zanja, aprovechables para su relleno posterior, se podrán depositar en caballeros situados a un solo lado de la zanja, y a una separación del borde de la misma de un mínimo de 60 cm.

· Los pozos junto a cimentaciones próximas y de profundidad mayor que ésta, se excavarán con las siguientes prevenciones:

- reduciendo, cuando se pueda, la presión de la cimentación próxima sobre el terreno, mediante apeos,
- realizando los trabajos de excavación y consolidación en el menor tiempo posible,
- dejando como máximo media cara vista de zapata pero entibada,
- separando los ejes de pozos abiertos consecutivos no menos de la suma de las separaciones entre tres zapatas aisladas o mayor o igual a 4 m en zapatas corridas o losas,
- no se considerarán pozos abiertos los que ya posean estructura definitiva y consolidada de contención o se hayan rellenado compactando el terreno.

· Cuando la excavación de la zanja se realice por medios mecánicos, además, será necesario:

- que el terreno admita talud en corte vertical para esa profundidad,
- que la separación entre el tajo de la máquina y la entibación no sea mayor de vez y media la profundidad de la zanja en ese punto.
- En general, los bataches comenzarán por la parte superior cuando se realicen a mano y por la inferior cuando se realicen a máquina.

Se acotará, en caso de realizarse a máquina, la zona de acción de cada máquina.

Podrán vaciarse los bataches sin realizar previamente la estructura de contención, hasta una profundidad máxima, igual a la altura del plano de cimentación próximo más la mitad de la distancia horizontal, desde el borde de coronación del talud a la cimentación o vial más próximo.

Cuando la anchura del batache sea igual o mayor de 3 m, se entibará.

Una vez replanteados en el frente del talud, los bataches se iniciarán por uno de los extremos, en excavación alternada.

No se acumulará el terreno de excavación, ni otros materiales, junto al borde del batache, debiendo separarse del mismo una distancia no menor de dos veces su profundidad.

Acabados

Refino, limpieza y nivelación.

Se retirarán los fragmentos de roca, lajas, bloques, y materiales térreos, que hayan quedado en situación inestable en la superficie final de la excavación, con el fin de evitar posteriores desprendimientos.

El refino de tierras se realizará siempre recortando y no recreciendo, si por alguna circunstancia se produce un sobrecancho de excavación, inadmisibles bajo el punto de vista de estabilidad del talud, se rellenará con material compactado.

En los terrenos meteorizables o erosionables por lluvias, las operaciones de refino se realizarán en un plazo comprendido entre 3 y 30 días, según la naturaleza del terreno y las condiciones climatológicas del sitio.

Control y aceptación

Unidad y frecuencia de inspección.

- Zanjas: cada 20 m o fracción.
- Pozos: cada unidad.
- Bataches: cada 25 m, y no menos de uno por pared.

Controles durante la ejecución: Puntos de observación.

- Replanteo:
  - Cotas entre ejes.
  - Dimensiones en planta.
  - Zanjas y pozos. No aceptación de errores superiores al 2,5/1000 y variaciones iguales o superiores a + - 10 cm.
- Durante la excavación del terreno:
  - Comparar terrenos atravesados con lo previsto en Proyecto y Estudio Geotécnico.
  - Identificación del terreno de fondo en la excavación. Compacidad.
  - Comprobación cota de fondo.
  - Excavación colindante a medianerías. Precauciones.
  - Nivel freático en relación con lo previsto.
  - Defectos evidentes, cavernas, galerías, colectores, etc.
  - Agresividad del terreno y/o del agua freática.
  - Pozos. Entibación en su caso.
- Comprobación final:
  - Bataches: No aceptación: zonas macizas entre bataches de ancho menor de 90 cm del especificado en el plano y el batache, mayor de 110 cm de su dimensión.
  - El fondo y paredes de las zanjas y pozos terminados, tendrán las formas y dimensiones exigidas, con las modificaciones inevitables autorizadas, debiendo refinarse hasta conseguir unas diferencias de + - 5 cm, con las superficies teóricas.
  - Se comprobará que el grado de acabado en el refino de taludes, será el que se pueda conseguir utilizando los medios mecánicos, sin permitir desviaciones de línea y pendiente, superiores a 15 cm, comprobando con una regla de 4 m.
  - Las irregularidades localizadas, previa a su aceptación, se corregirán de acuerdo con las instrucciones de la dirección facultativa.
  - Se comprobarán las cotas y pendientes, verificándolo con las estacas colocadas en los bordes del perfil transversal de la base del firme y en los correspondientes bordes de la coronación de la trinchera.

Conservación hasta la recepción de las obras

Se conservarán las excavaciones en las condiciones de acabado, tras las operaciones de refino, limpieza y nivelación, libres de agua y con los medios necesarios para mantener la estabilidad.

En los casos de terrenos meteorizables o erosionables por las lluvias, la excavación no deberá permanecer abierta a su rasante final más de 8 días sin que sea protegida o finalizados los trabajos de colocación de la tubería, cimentación o conducción a instalar en ella.

### 5.3.3 Medición y abono.

- Metro cúbico de excavación a cielo abierto

Medidos sobre planos de perfiles transversales del terreno, tomados antes de iniciar este tipo de excavación, y aplicadas las secciones teóricas de la excavación, en terrenos deficientes, blandos, medios, duros y rocosos, con medios manuales o mecánicos.

- Metro cuadrado de refino, limpieza de paredes y/o fondos de la excavación y nivelación de tierras.

En terrenos deficientes, blandos, medios y duros, con medios manuales o mecánicos, sin incluir carga sobre transporte.

## 5 Relleno y apisonado de zanjas de pozos.

Se definen como obras de relleno, las consistentes en la extensión y compactación de suelos procedentes de excavaciones o préstamos que se realizan en zanjas y pozos.

### 5.3.1 De los componentes.

#### Productos constituyentes

Tierras o suelos procedentes de la propia excavación o de préstamos autorizados por la dirección facultativa.

#### Control y aceptación

Previa a la extensión del material se comprobará que es homogéneo y que su humedad es la adecuada para evitar su segregación durante su puesta en obra y obtener el grado de compactación exigido.

Los acopios de cada tipo de material se formarán y explotarán de forma que se evite su segregación y contaminación, evitándose una exposición prolongada del material a la intemperie, formando los acopios sobre superficies no contaminantes y evitando las mezclas de materiales de distintos tipos.

#### El soporte

La excavación de la zanja o pozo presentará un aspecto cohesivo. Se habrán eliminado los lentejones y los laterales y fondos estarán limpios y perfilados.

### 5.3.2 De la ejecución.

#### Preparación

Cuando el relleno haya de asentarse sobre un terreno en el que existan corrientes de agua superficial o subálvea, se desviarán las primeras y captarán las segundas, conduciéndolas fuera del área donde vaya a realizarse el relleno, ejecutándose éste posteriormente.

#### Fases de ejecución

En general, se verterán las tierras en el orden inverso al de su extracción cuando el relleno se realice con tierras propias.

Se rellenará por tongadas apisonadas de 20 cm, exentas las tierras de áridos o terrones mayores de 8 cm.

En los últimos 50 cm se alcanzará una densidad seca del 100% de la obtenida en el ensayo Próctor Normal y del 95% en el resto. Cuando no sea posible este control, se comprobará que el pisón no deje huella tras apisonarse fuertemente el terreno y se reducirá la altura de tongada a 10 cm y el tamaño del árido o terrón a 4 cm.

Si las tierras de relleno son arenosas, se compactará con bandeja vibratoria.

#### Control y aceptación

Unidad y frecuencia de inspección: cada 50 m<sup>3</sup> o fracción, y no menos de uno por zanja o pozo.

#### · Compactación.

Rechazo: si no se ajusta a lo especificado o si presenta asientos en su superficie.

Se comprobará, para volúmenes iguales, que el peso de muestras de terreno apisonado no sea menor que el terreno inalterado colindante.

#### Conservación hasta la recepción de las obras

El relleno se ejecutará en el menor plazo posible, cubriéndose una vez terminado, para evitar en todo momento la contaminación del relleno por materiales extraños o por agua de lluvia que produzca encharcamientos superficiales.

Si a pesar de las precauciones adoptadas, se produjese una contaminación en alguna zona del relleno, se eliminará el material afectado, sustituyéndolo por otro en buenas condiciones.

### 5.3.3 Medición y abono.

- Metro cúbico de relleno y extendido de material filtrante.

Compactado, incluso refino de taludes.

- Metro cúbico de relleno de zanjas o pozos.

Con tierras propias, tierras de préstamo y arena, compactadas por tongadas uniformes, con pisón manual o bandeja vibratoria.

## Artículo 6. Hormigones.

El hormigón armado es un material compuesto por otros dos: el hormigón (mezcla de cemento, áridos y agua y, eventualmente, aditivos y adiciones, o solamente una de estas dos clases de productos) y el acero, cuya asociación permite una mayor capacidad de absorber solicitaciones que generen tensiones de tracción, disminuyendo además la fisuración del hormigón y confiriendo una mayor ductilidad al material compuesto.

Nota: Todos los artículos y tablas citados a continuación se corresponden con la Instrucción EHE "Instrucción de Hormigón Estructural", salvo indicación expresa distinta.

#### 6.1 De los componentes.

##### Productos constituyentes

- Hormigón para armar.

Se tipificará de acuerdo con el artículo 39.2 indicando:

- la resistencia característica especificada, que no será inferior a 25 N/mm<sup>2</sup> en hormigón armado, (artículo 30.5) ;
- el tipo de consistencia, medido por su asiento en cono de Abrams, (artículo 30.6);
- el tamaño máximo del árido (artículo 28.2) y
- la designación del ambiente (artículo 8.2.1).

Tipos de hormigón:

- A. Hormigón fabricado en central de obra o preparado.
- B. Hormigón no fabricado en central.

Materiales constituyentes:

- Cemento.

Los cementos empleados podrán ser aquellos que cumplan la vigente Instrucción para la Recepción de Cementos (RC-97), correspondan a la clase resistente 32,5 o superior y cumplan las especificaciones del artículo 26 de la Instrucción EHE.

El cemento se almacenará de acuerdo con lo indicado en el artículo 26.3; si el suministro se realiza en sacos, el almacenamiento será en lugares ventilados y no húmedos; si el suministro se realiza a granel, el almacenamiento se llevará a cabo en silos o recipientes que lo aislen de la humedad.

- Agua.

El agua utilizada, tanto para el amasado como para el curado del hormigón en obra, no contendrá sustancias nocivas en cantidades tales que afecten a las propiedades del hormigón o a la protección de las armaduras. En general, podrán emplearse todas las aguas sancionadas como aceptables por la práctica.

Se prohíbe el empleo de aguas de mar o salinas análogas para el amasado o curado de hormigón armado, salvo estudios especiales.

Deberá cumplir las condiciones establecidas en el artículo 27.

- Áridos.

Los áridos deberán cumplir las especificaciones contenidas en el artículo 28.

Como áridos para la fabricación de hormigones pueden emplearse arenas y gravas existentes en yacimientos naturales o rocas machacadas, así como otros productos cuyo empleo se encuentre sancionado por la práctica o resulte aconsejable como consecuencia de estudios realizados en laboratorio.

Se prohíbe el empleo de áridos que contengan sulfuros oxidables.

Los áridos se designarán por su tamaño mínimo y máximo en mm.

El tamaño máximo de un árido grueso será menor que las dimensiones siguientes:

- 0,8 de la distancia horizontal libre entre armaduras que no formen grupo, o entre un borde de la pieza y una armadura que forme un ángulo mayor de 45° con la dirección del hormigonado;
- 1,25 de la distancia entre un borde de la pieza y una armadura que forme un ángulo no mayor de 45° con la dirección de hormigonado,
- 0,25 de la dimensión mínima de la pieza, excepto en los casos siguientes:
- Losa superior de los forjados, donde el tamaño máximo del árido será menor que 0,4 veces el espesor mínimo.

- Piezas de ejecución muy cuidada y aquellos elementos en los que el efecto pared del encofrado sea reducido (forjados, que sólo se encofran por una cara), en cuyo caso será menor que 0,33 veces el espesor mínimo.

Los áridos deberán almacenarse de tal forma que queden protegidos de una posible contaminación por el ambiente, y especialmente, por el terreno, no debiendo mezclarse de forma incontrolada las distintas fracciones granulométricas.

Deberán también adoptarse las necesarias precauciones para eliminar en lo posible la segregación, tanto durante el almacenamiento como durante el transporte.

- Otros componentes.

Podrán utilizarse como componentes del hormigón los aditivos y adiciones, siempre que se justifique con la documentación del producto o los oportunos ensayos que la sustancia agregada en las proporciones y condiciones previstas produce el efecto deseado sin perturbar excesivamente las restantes características del hormigón ni representar peligro para la durabilidad del hormigón ni para la corrosión de armaduras.

En los hormigones armados se prohíbe la utilización de aditivos en cuya composición intervengan cloruros, sulfuros, sulfitos u otros componentes químicos que puedan ocasionar o favorecer la corrosión de las armaduras.

La Instrucción EHE recoge únicamente la utilización de cenizas volantes y el humo de sílice (artículo 29.2).

- Armaduras pasivas: Serán de acero y estarán constituidas por:

- Barras corrugadas:

Los diámetros nominales se ajustarán a la serie siguiente:

6- 8- 10 - 12 - 14 - 16 - 20 - 25 - 32 y 40 mm

- Mallas electrosoldadas:

Los diámetros nominales de los alambres corrugados empleados se ajustarán a la serie siguiente:

5 - 5,5 - 6- 6,5 - 7 - 7,5 - 8- 8,5 - 9 - 9,5 - 10 - 10,5 - 11 - 11,5 - 12 y 14 mm.

- Armaduras electrosoldadas en celosía:

Los diámetros nominales de los alambres, lisos o corrugados, empleados se ajustarán a la serie siguiente:

5 - 6- 7 - 8- 9 - 10 y 12 mm.

Cumplirán los requisitos técnicos establecidos en las UNE 36068:94, 36092:96 y 36739:95 EX, respectivamente, entre ellos las características mecánicas mínimas, especificadas en el artículo 31 de la Instrucción EHE.

Tanto durante el transporte como durante el almacenamiento, las armaduras pasivas se protegerán de la lluvia, la humedad del suelo y de posibles agentes agresivos. Hasta el momento de su empleo se conservarán en obra, cuidadosamente clasificadas según sus tipos, calidades, diámetros y procedencias.

Control y aceptación

A. Hormigón fabricado en central de obra u hormigón preparado.

- Control documental:

En la recepción se controlará que cada carga de hormigón vaya acompañada de una hoja de suministro, firmada por persona física, a disposición de la dirección de obra, y en la que figuren, los datos siguientes:

1. Nombre de la central de fabricación de hormigón.

2. Número de serie de la hoja de suministro.

3. Fecha de entrega.

4. Nombre del peticionario y del responsable de la recepción.

5. Especificación del hormigón:

a. En el caso de que el hormigón se designe por propiedades:

- Designación de acuerdo con el artículo 39.2.

- Contenido de cemento en kilogramos por metro cúbico de hormigón, con una tolerancia de + - 15 kg.

- Relación agua/cemento del hormigón, con una tolerancia de + - 0,02.

En el caso de que el hormigón se designe por dosificación:

- Contenido de cemento por metro cúbico de hormigón.

- Relación agua/cemento del hormigón, con una tolerancia de + - 0,02.

- Tipo de ambiente de acuerdo con la tabla 8.2.2.

b. Tipo, clase, y marca del cemento.

c. Consistencia.

d. Tamaño máximo del árido.

e. Tipo de aditivo, según UNE-EN 934-2:98, si lo hubiere, y en caso contrario, indicación expresa de que no contiene.

f. Procedencia y cantidad de adición (cenizas volantes o humo de sílice, artículo 29.2) si la hubiere, y en caso contrario, indicación expresa de que no contiene.

6. Designación específica del lugar del suministro (nombre y lugar).

7. Cantidad del hormigón que compone la carga, expresada en metros cúbicos de hormigón fresco.

8. Identificación del camión hormigonero (o equipo de transporte) y de la persona que proceda a la descarga, según artículo 69.2.9.2.

9. Hora límite de uso para el hormigón.

La dirección de obra podrá eximir de la realización del ensayo de penetración de agua cuando, además, el suministrador presente una documentación que permita el control documental sobre los siguientes puntos:

1. Composición de las dosificaciones de hormigón que se va a emplear.

2. Identificación de las materias primas.

3. Copia del informe con los resultados del ensayo de determinación de profundidad de penetración de agua bajo presión realizados por laboratorio oficial o acreditado, como máximo con 6 meses de antelación.

4. Materias primas y dosificaciones empleadas en la fabricación de las probetas utilizadas en los anteriores ensayos, que deberán coincidir con las declaradas por el suministrador para el hormigón empleado en obra.

- Ensayos de control del hormigón.

El control de la calidad del hormigón comprenderá el de su resistencia, consistencia y durabilidad:

1. Control de la consistencia (artículo 83.2).

Se realizará siempre que se fabriquen probetas para controlar la resistencia, en control reducido o cuando lo ordene la dirección de obra.

2. Control de la durabilidad (artículo 85).

Se realizará el control documental, a través de las hojas de suministro, de la relación a/c y del contenido de cemento.

Si las clases de exposición son III o IV o cuando el ambiente presente cualquier clase de exposición específica, se realizará el control de la penetración de agua.

Se realizará siempre que se fabriquen probetas para controlar la resistencia, en control reducido o cuando lo ordene la dirección de obra.

3. Control de la resistencia (artículo 84).

Con independencia de los ensayos previos y característicos (preceptivos si no se dispone de experiencia previa en materiales, dosificación y proceso de ejecución previstos), y de los ensayos de información complementaria, la Instrucción EHE establece con carácter preceptivo el control de la resistencia a lo largo de la ejecución del elemento mediante los ensayos de control, indicados en el artículo 88.

Ensayos de control de resistencia:

Tienen por objeto comprobar que la resistencia característica del hormigón de la obra es igual o superior a la de proyecto. El control podrá realizarse según las siguientes modalidades:

1. Control a nivel reducido (artículo 88.2).
2. Control al 100 por 100, cuando se conozca la resistencia de todas las amasadas (artículo 88.3).
3. Control estadístico del hormigón cuando sólo se conozca la resistencia de una fracción de las amasadas que se colocan (artículo 88.4 de la Instrucción EHE). Este tipo de control es de aplicación general a obras de hormigón estructural. Para la realización del control se divide la obra en lotes con unos tamaños máximos en función del tipo de elemento estructural de que se trate. Se determina la resistencia de N amasadas por lote y se obtiene la resistencia característica estimada. Los criterios de aceptación o rechazo del lote se establecen en el artículo 88.5.

B. Hormigón no fabricado en central.

En el hormigón no fabricado en central se extremarán las precauciones en la dosificación, fabricación y control.

- Control documental:

El constructor mantendrá en obra, a disposición de la dirección de obra, un libro de registro donde constará:

1. La dosificación o dosificaciones nominales a emplear en obra, que deberá ser aceptada expresamente por la dirección de obra. Así como cualquier corrección realizada durante el proceso, con su correspondiente justificación.
2. Relación de proveedores de materias primas para la elaboración del hormigón.
3. Descripción de los equipos empleados en la elaboración del hormigón.
4. Referencia al documento de calibrado de la balanza de dosificación del cemento.
5. Registro del número de amasadas empleadas en cada lote, fechas de hormigonado y resultados de los ensayos realizados, en su caso. En cada registro se indicará el contenido de cemento y la relación agua cemento empleados y estará firmado por persona física.

- Ensayos de control del hormigón.

- Ensayos previos del hormigón:

Para establecer la dosificación, el fabricante de este tipo de hormigón deberá realizar ensayos previos, según el artículo 86, que serán preceptivos salvo experiencia previa.

- Ensayos característicos del hormigón:

Para comprobar, en general antes del comienzo de hormigonado, que la resistencia real del hormigón que se va a colocar en la obra no es inferior a la de proyecto, el fabricante de este tipo de hormigón deberá realizar ensayos, según el artículo 87, que serán preceptivos salvo experiencia previa.

- Ensayos de control del hormigón:

Se realizarán los mismos ensayos que los descritos para el hormigón fabricado en central.

De los materiales constituyentes:

· Cemento (artículos 26 y 81.1 de la Instrucción EHE, Instrucción RC-97).

Se establece la recepción del cemento conforme a la vigente Instrucción para la Recepción de Cementos (RC-97). El responsable de la recepción del cemento deberá conservar una muestra preventiva por lote durante 100 días.

- Control documental:

Cada partida se suministrará con un albarán y documentación anexa, que acredite que está legalmente fabricado y comercializado, de acuerdo con lo establecido en el apartado 9, Suministro e Identificación de la Instrucción RC-97.

- Ensayos de control:

Antes de comenzar el hormigonado, o si varían las condiciones de suministro y cuando lo indique la dirección de obra, se realizarán los ensayos de recepción previstos en la Instrucción RC-97 y los correspondientes a la determinación del ión cloruro, según el artículo 26 de la Instrucción EHE.

Al menos una vez cada tres meses de obra y cuando lo indique la dirección de obra, se comprobarán: componentes del cemento, principio y fin de fraguado, resistencia a compresión y estabilidad de volumen.

- Distintivo de calidad. Marca AENOR. Homologación MICT:

Cuando el cemento posea un distintivo reconocido o un CC-EHE, se le eximirá de los ensayos de recepción. En tal caso, el suministrador deberá aportar la documentación de identificación del cemento y los resultados de autocontrol que se posean.

Con independencia de que el cemento posea un distintivo reconocido o un CC-EHE, si el período de almacenamiento supera 1, 2 ó 3 meses para los cementos de las clases resistentes 52,5, 42,5, 32,5, respectivamente, antes de los 20 días anteriores a su empleo se realizarán los ensayos de principio y fin de fraguado y resistencia mecánica inicial a 7 días (si la clase es 32,5) o a 2 días (las demás clases).

· Agua (artículos 27 y 81.2).

Cuando no se posean antecedentes de su utilización, o en caso de duda, se realizarán los siguientes ensayos:

- Ensayos (según normas UNE): Exponente de hidrógeno pH. Sustancias disueltas. Sulfatos. Ion Cloruro. Hidratos de carbono. Sustancias orgánicas solubles en éter.

· Áridos (artículo 28).

- Control documental:

Cada carga de árido irá acompañada de una hoja de suministro que estará en todo momento a disposición de la dirección de obra, y en la que figuren los datos que se indican en el artículo 28.4.

- Ensayos de control: (según normas UNE): Terrones de arcilla. Partículas blandas (en árido grueso). Materia que flota en líquido de p.e. = 2. Compuesto de azufre. Materia orgánica (en árido fino). Equivalente de arena. Azul de metileno. Granulometría. Coeficiente de forma. Finos que pasan por el tamiz 0,063 UNE EN 933-2:96. Determinación de cloruros. Además para firmes rígidos en viales: Friabilidad de la arena. Resistencia al desgaste de la grava. Absorción de agua. Estabilidad de los áridos.

Salvo que se disponga de un certificado de idoneidad de los áridos que vayan a utilizarse emitido como máximo un año antes de la fecha de empleo, por un laboratorio oficial o acreditado, deberán realizarse los ensayos indicados.

· Otros componentes (artículo 29).

- Control documental:

No podrán utilizarse aditivos que no se suministren correctamente etiquetados y acompañados del certificado de garantía del fabricante, firmado por una persona física.

Cuando se utilicen cenizas volantes o humo de sílice, se exigirá el correspondiente certificado de garantía emitido por un laboratorio oficial u oficialmente acreditado con los resultados de los ensayos prescritos en el artículo 29.2.

- Ensayos de control:

Se realizarán los ensayos de aditivos y adiciones indicados en los artículos 29 y 81.4 acerca de su composición química y otras especificaciones.

Antes de comenzar la obra se comprobará en todos los casos el efecto de los aditivos sobre las características de calidad del hormigón. Tal comprobación se realizará mediante los ensayos previos citados en el artículo 86.

· Acero en armaduras pasivas:

- Control documental.

a. Aceros certificados (con distintivo reconocido o CC-EHE según artículo 1):

Cada partida de acero irá acompañada de:

- Acreditación de que está en posesión del mismo;

- Certificado específico de adherencia, en el caso de barras y alambres corrugados;

- Certificado de garantía del fabricante, firmado por persona física, en el que se indiquen los valores límites de las diferentes características expresadas en los artículos 31.2 (barras corrugadas), 31.3 (mallas electrosoldadas) y 31.4 (armaduras básicas electrosoldadas en celosía) que justifiquen que el acero cumple las exigencias contenidas en la Instrucción EHE.

b. Aceros no certificados (sin distintivo reconocido o CC-EHE según artículo 1):

Cada partida de acero irá acompañada de:

- Resultados de los ensayos correspondientes a la composición química, características mecánicas y geométricas, efectuados por un organismo de los citados en el artículo 1º de la Instrucción EHE;

- Certificado específico de adherencia, en el caso de barras y alambres corrugados.

- CC-EHE, que justifiquen que el acero cumple las exigencias establecidas en los artículos 31.2, 31.3 y 31.4, según el caso.

- Ensayos de control.

Se tomarán muestras de los aceros para su control según lo especificado en el artículo 90, estableciéndose los siguientes niveles de control:

Control a nivel reducido, sólo para aceros certificados.

Se comprobará sobre cada diámetro:

- que la sección equivalente cumple lo especificado en el artículo 31.1, realizándose dos verificaciones en cada partida;

- no formación de grietas o fisuras en las zonas de doblado y ganchos de anclaje, mediante inspección en obra.

Las condiciones de aceptación o rechazo se establecen en el artículo 90.5.

Control a nivel normal:

Las armaduras se dividirán en lotes que correspondan a un mismo suministrador, designación y serie. Se definen las siguientes series:

Serie fina: diámetros inferiores o iguales 10 mm.

Serie media: diámetros de 12 a 25 mm.

Serie gruesa: diámetros superiores a 25 mm.

El tamaño máximo del lote será de 40 t para acero certificado y de 20 t para acero no certificado.

Se comprobará sobre una probeta de cada diámetro, tipo de acero y suministrador en dos ocasiones:

- Límite elástico, carga de rotura y alargamiento en rotura.

Por cada lote, en dos probetas:

- se comprobará que la sección equivalente cumple lo especificado en el artículo 31.1,

- se comprobarán las características geométricas de los resaltes, según el artículo 31.2,

- se realizará el ensayo de doblado-desdoblado indicado en el artículo 31.2 y 31.3.

En el caso de existir empalmes por soldadura se comprobará la soldabilidad (artículo 90.4).

Las condiciones de aceptación o rechazo se establecen en el artículo 90.5.

Compatibilidad

Se prohíbe el empleo de aluminio en moldes que vayan a estar en contacto con el hormigón.

Se tomarán las precauciones necesarias, en función de la agresividad ambiental a la que se encuentre sometido cada elemento, para evitar su degradación pudiendo alcanzar la duración de la vida útil acordada. Se adoptarán las prescripciones respecto a la durabilidad del hormigón y de las armaduras, según el artículo 37, con la selección de las formas estructurales adecuadas, la calidad adecuada del hormigón y en especial de su capa exterior, el espesor de los recubrimientos de las armaduras, el valor máximo de abertura de fisura, la disposición de protecciones superficiales en el caso de ambientes muy agresivos y en la adopción de medidas contra la corrosión de las armaduras, quedando prohibido poner en contacto las armaduras con otros metales de muy diferente potencial galvánico.

## 6.2 De la ejecución del elemento.

### Preparación

- Deberán adoptarse las medidas necesarias durante el proceso constructivo, para que se verifiquen las hipótesis de carga consideradas en el cálculo de la estructura (empotramientos, apoyos, etc.).
- Además de las especificaciones que se indican a continuación, son de observación obligada todas las normas y disposiciones que exponen la Instrucción de Hormigón Estructural EHE, la Instrucción para el Proyecto y la Ejecución de Forjados Unidireccionales de Hormigón Armado o Pretensado EF-96 y la Norma de Construcción Sismorresistente NCSE-94. En caso de duda o contraposición de criterios, serán efectivos los que den las Instrucciones, siendo intérprete la dirección facultativa de las obras.
- Documentación necesaria para el comienzo de las obras.
- Disposición de todos los medios materiales y comprobación del estado de los mismos.
- Replanteo de la estructura que va a ejecutarse.
- Condiciones de diseño  
En zona sísmica, con aceleración sísmica de cálculo mayor o igual a 0.16g, siendo g la aceleración de la gravedad, el hormigón utilizado en la estructura deberá tener una resistencia característica a compresión de, al menos 200 kp/cm<sup>2</sup> (20 Mpa), así como el acero de las armaduras será de alta adherencia, de dureza natural, y de límite elástico no superior a 5.100 kp/cm<sup>2</sup> (500 Mpa); además, la longitud de anclaje de las barras será de 10 diámetros mayor de lo indicado para acciones estáticas.

### Fases de ejecución

- Ejecución de la ferralla
  - Corte. Se llevará a cabo de acuerdo con las normas de buena práctica, utilizando cizallas, sierras, discos o máquinas de oxicorte y quedando prohibido el empleo del arco eléctrico.
  - Doblado, según artículo 66.3  
Las barras corrugadas se doblarán en frío, ajustándose a los planos e instrucciones del proyecto, se realizará con medios mecánicos, con velocidad moderada y constante, utilizando mandriles de tal forma que la zona doblada tenga un radio de curvatura constante y con un diámetro interior que cumpla las condiciones establecidas en el artículo 66.3  
Los cercos y estribos podrán doblarse en diámetros inferiores a los indicados con tal de que ello no origine en dichos elementos un principio de fisuración. En ningún caso el diámetro será inferior a 3 cm ni a 3 veces el diámetro de la barra.  
En el caso de mallas electrosoldadas rigen también siempre las limitaciones que el doblado se efectúe a una distancia igual a 4 diámetros contados a partir del nudo, o soldadura, más próximo. En caso contrario el diámetro mínimo de doblado no podrá ser inferior a 20 veces el diámetro de la armadura.  
No se admitirá el enderezamiento de codos, incluidos los de suministro, salvo cuando esta operación puede realizarse sin daño, inmediato o futuro, para la barra correspondiente.
  - Colocación de las armaduras  
Las jaulas o ferralla serán lo suficientemente rígidas y robustas para asegurar la inmovilidad de las barras durante su transporte y montaje y el hormigonado de la pieza, de manera que no varíe su posición especificada en proyecto y permitan al hormigón envolventes sin dejar coqueas.  
La distancia libre, horizontal y vertical, entre dos barras aisladas consecutivas, salvo el caso de grupos de barras, será igual o superior al mayor de los tres valores siguientes:
    - a. 2cm
    - b. El diámetro de la mayor
    - c. 1.25 veces el tamaño máximo del árido
  - Separadores  
Los calzos y apoyos provisionales en los encofrados y moldes deberán ser de hormigón, mortero o plástico o de otro material apropiado, quedando prohibidos los de madera y, si el hormigón ha de quedar visto, los metálicos.  
Se comprobarán en obra los espesores de recubrimiento indicados en proyecto, que en cualquier caso cumplirán los mínimos del artículo 37.2.4.  
Los recubrimientos deberán garantizarse mediante la disposición de los correspondientes elementos separadores colocados en obra y se dispondrán de acuerdo con lo prescrito en la tabla 66.2.
  - Anclajes  
Se realizarán según indicaciones del artículo 66.5.
  - Empalmes  
No se dispondrán más que aquellos empalmes indicados en los planos y los que autorice la dirección de obra.  
En los empalmes por solapo, la separación entre las barras será de 4 diámetros como máximo.  
En las armaduras en tracción esta separación no será inferior a los valores indicados para la distancia libre entre barras aisladas.  
La longitud de solapo será igual a lo indicado en el artículo 66.5.2 y en la tabla 66.6.2.

Para los empalmes por solapo en grupo de barras y de mallas electrosoldadas se ejecutará lo indicado respectivamente, en los artículos 66.6.3 y 66.6.4.

Para empalmes mecánicos se estará a lo dispuesto en el artículo 66.6.6.

Los empalmes por soldadura deberán realizarse de acuerdo con los procedimientos de soldadura descritos en la UNE 36832:97, y ejecutarse por operarios debidamente cualificados.

Las soldaduras a tope de barras de distinto diámetro podrán realizarse siempre que la diferencia entre diámetros sea inferior a 3mm.

- Fabricación y transporte a obra del hormigón

- Criterios generales

Las materias primas se amasarán de forma que se consiga una mezcla íntima y uniforme, estando todo el árido recubierto de pasta de cemento.

La dosificación del cemento, de los áridos y en su caso, de las adiciones, se realizará por peso,

No se mezclarán masas frescas de hormigones fabricados con cementos no compatibles debiendo limpiarse las hormigoneras antes de comenzar la fabricación de una masa con un nuevo tipo de cemento no compatible con el de la masa anterior.

- a. Hormigón fabricado en central de obra o preparado

En cada central habrá una persona responsable de la fabricación, con formación y experiencia suficiente, que estará presente durante el proceso de producción y que será distinta del responsable del control de producción.

En la dosificación de los áridos, se tendrá en cuenta las correcciones debidas a su humedad, y se utilizarán básculas distintas para cada fracción de árido y de cemento.

El tiempo de amasado no será superior al necesario para garantizar la uniformidad de la mezcla del hormigón, debiéndose evitar una duración excesiva que pudiera producir la rotura de los áridos.

La temperatura del hormigón fresco debe, si es posible, ser igual o inferior a 30 °C e igual o superior a 5°C en tiempo frío o con heladas. Los áridos helados deben ser descongelados por completo previamente o durante el amasado.

- b. Hormigón no fabricado en central

La dosificación del cemento se realizará por peso. Los áridos pueden dosificarse por peso o por volumen, aunque no es recomendable este segundo procedimiento.

El amasado se realizará con un período de batido, a la velocidad del régimen, no inferior a noventa segundos.

El fabricante será responsable de que los operarios encargados de las operaciones de dosificación y amasado tengan acreditada suficiente formación y experiencia.

- Transporte del hormigón preparado

El transporte mediante amasadora móvil se efectuará siempre a velocidad de agitación y no de régimen

El tiempo transcurrido entre la adición de agua de amasado y la colocación del hormigón no debe ser mayor a una hora y media.

En tiempo caluroso, el tiempo límite debe ser inferior salvo que se hayan adoptado medidas especiales para aumentar el tiempo de fraguado.

- Cimbras, encofrados y moldes (artículo 65)

Serán lo suficientemente estancos para impedir una pérdida apreciable de pasta entre las juntas, indicándose claramente sobre el encofrado la altura a hormigonar y los elementos singulares.

El encofrado (los fondos y laterales) estará limpio en el momento de hormigonar, quedando el interior pintado con desencofrante antes del montaje, sin que se produzcan goteos, de manera que el desencofrante no impedirá la ulterior aplicación de revestimiento ni la posible ejecución de juntas de hormigonado, especialmente cuando sean elementos que posteriormente se hayan de unir para trabajar solidariamente. El empleo de estos productos deberá ser expresamente autorizado por la dirección facultativa.

Las superficies internas se limpiarán y humedecerán antes del vertido del hormigón.

La sección del elemento no quedará disminuida en ningún punto por la introducción de elementos del encofrado ni de otros.

No se transmitirán al encofrado vibraciones de motores. El desencofrado se realizará sin golpes y sin sacudidas.

Los encofrados se realizarán de madera o de otro material suficientemente rígido. Podrán desmontarse fácilmente, sin peligro para las personas y la construcción, apoyándose las cimbras, pies derechos, etc. que sirven para mantenerlos en su posición, sobre cuñas, cajas de arena y otros sistemas que faciliten el desencofrado.

Las cimbras, encofrados y moldes poseerán una resistencia y rigidez suficientes para garantizar el cumplimiento de las tolerancias dimensionales y para resistir sin deformaciones perjudiciales las acciones que puedan producirse como consecuencia del proceso de hormigonado, las presiones del hormigón fresco y el método de compactación empleado.

Las caras de los moldes estarán bien lavadas. Los moldes ya usados que deban servir para unidades repetidas serán cuidadosamente rectificadas y limpiadas.

- Puesta en obra del hormigón

- Colocación, según artículo 70.1

No se colocarán en obra masas que acusen un principio de fraguado.

No se colocarán en obra tongadas de hormigón cuyo espesor sea superior al que permita una compactación completa de la masa.

No se efectuará el hormigonado en tanto no se obtenga la conformidad de la dirección de obra.

El hormigonado de cada elemento se realizará de acuerdo con un plan previamente establecido en el que se deberán tenerse en cuenta las deformaciones previsibles de encofrados y cimbras.

En general, se controlará que el hormigonado del elemento, se realice en una jornada.

Se adoptarán las medidas necesarias para que, durante el vertido y colocación de las masas de hormigón, no se produzca disgregación de la mezcla, evitándose los movimientos bruscos de la masa, o el impacto contra los encofrados verticales y las armaduras.

Queda prohibido el vertido en caída libre para alturas superiores a un metro.

- Compactación, según artículo 70.2.

Se realizará mediante los procedimientos adecuados a la consistencia de la mezcla, debiendo prolongarse hasta que refluya la pasta a la superficie.

Como criterio general el hormigonado en obra se compactará por:

Picado con barra: los hormigones de consistencia blanda o fluida, se picarán hasta la capa inferior ya compactada

Vibrado energético: Los hormigones secos se compactarán, en tongadas no superiores a 20 cm.

Vibrado normal en los hormigones plásticos o blandos.

- Juntas de hormigonado, según artículo 71.

Las juntas de hormigonado, que deberán, en general, estar previstas en el proyecto, se situarán en dirección lo más normal posible a la de las tensiones de compresión, y allí donde su efecto sea menos perjudicial, alejándolas, con dicho fin, de las zonas en las que la armadura esté sometida a fuertes tracciones. Se les dará la forma apropiada que asegure una unión lo más íntima posible entre el antiguo y el nuevo hormigón.

Cuando haya necesidad de disponer juntas de hormigonado no previstas en el proyecto se dispondrán en los lugares que apruebe la dirección de obra, y preferentemente sobre los puntales de la cimbra. Se evitarán juntas horizontales.

No se reanudará el hormigonado de las mismas sin que hayan sido previamente examinadas y aprobadas, si procede, por la dirección de obra.

Antes de reanudar el hormigonado se limpiará la junta de toda suciedad o árido suelto y se retirará la capa superficial de mortero utilizando para ello chorro de arena o cepillo de alambre. Se prohíbe a tal fin el uso de productos corrosivos.

Para asegurar una buena adherencia entre el hormigón nuevo y el antiguo se eliminará toda lechada existente en el hormigón endurecido, y en el caso de que esté seco, se humedecerá antes de proceder al vertido del nuevo hormigón.

No se autorizará el hormigonado directo sobre superficies de hormigón que hayan sufrido los efectos de las heladas, sin haber retirado previamente las partes dañadas por el hielo.

- Hormigonado en temperaturas extremas.

La temperatura de la masa del hormigón en el momento de verterla en el molde o encofrado, no será inferior a 5°C.

Se prohíbe verter el hormigón sobre elementos cuya temperatura sea inferior a 0°C.

En general se suspenderá el hormigonado cuando llueva con intensidad, nieve, exista viento excesivo, una temperatura ambiente superior a 40°C o se prevea que dentro de las 48 horas siguientes, pueda descender la temperatura ambiente por debajo de los 0°C.

El empleo de aditivos anticongelantes requerirá una autorización expresa, en cada caso, de la dirección de obra.

Cuando el hormigonado se efectúe en tiempo caluroso, se adoptarán las medidas oportunas para evitar la evaporación del agua de amasado, en particular durante el transporte del hormigón y para reducir la temperatura de la masa.

Para ello, los materiales y encofrados deberán estar protegidos del soleamiento y una vez vertido se protegerá la mezcla del sol y del viento, para evitar que se deseque.

- Curado del hormigón, según artículo 74.

Se deberán tomar las medidas oportunas para asegurar el mantenimiento de la humedad del hormigón durante el fraguado y primer período de endurecimiento, mediante un adecuado curado. Este se prolongará durante el plazo necesario en función del tipo y clase de cemento, de la temperatura y grado de humedad del ambiente, etc. y será determinada por la dirección de obra.

Si el curado se realiza mediante riego directo, éste se hará sin que produzca deslavado de la superficie y utilizando agua sancionada como aceptable por la práctica.

Queda prohibido el empleo de agua de mar.

- Descimbrado, desencofrado y desmoldeo, según artículo 75.

Las operaciones de descimbrado, desencofrado y desmoldeo no se realizarán hasta que el hormigón haya alcanzado la resistencia necesaria para soportar, con suficiente seguridad y sin deformaciones excesivas, los esfuerzos a los que va a estar sometido, durante y después de estas operaciones, y en cualquier caso, precisarán la autorización de la dirección de obra.

En el caso de haber utilizado cemento de endurecimiento normal, pueden tomarse como referencia los períodos mínimos de la tabla 75.

#### Acabados

Las superficies vistas, una vez desencofradas o desmoldeadas, no presentarán coqueras o irregularidades que perjudiquen al comportamiento de la obra a su aspecto exterior.

Para los acabados especiales se especificarán los requisitos directamente o bien mediante patrones de superficie.

Para el recubrimiento o relleno de las cabezas de anclaje, orificios, entalladuras, cajetines, etc., que deba efectuarse una vez terminadas las piezas, en general se utilizarán morteros fabricados con masas análogas a las empleadas en el hormigonado de dichas piezas, pero retirando de ellas los áridos de tamaño superior a 4mm. Todas las superficies de mortero se acabarán de forma adecuada.

#### Control y aceptación

- Comprobaciones previas al comienzo de la ejecución:
  - Directorio de agentes involucrados
  - Existencia de libros de registro y órdenes reglamentarios.
  - Existencia de archivo de certificados de materias, hojas de suministro, resultados de control, documentos de proyecto y sistema de clasificación de cambios de proyecto o de información complementaria.
  - Revisión de planos y documentos contractuales.
  - Existencia de control de calidad de materiales de acuerdo con los niveles especificados
  - Comprobación general de equipos: certificados de tarado, en su caso.
  - Suministro y certificado de aptitud de materiales.
- Comprobaciones de replanteo y geométricas
  - Comprobación de cotas, niveles y geometría.
  - Comprobación de tolerancias admisibles.
- Cimbras y andamiajes
  - Existencia de cálculo, en los casos necesarios.
  - Comprobación de planos
  - Comprobación de cotas y tolerancias
  - Revisión del montaje
- Armaduras
  - Disposición, número y diámetro de barras, según proyecto.
  - Corte y doblado,
  - Almacenamiento
  - Tolerancias de colocación
  - Recubrimientos y separación entre armaduras. Utilización de calzos, separadores y elementos de suspensión de las armaduras para obtener el recubrimiento adecuado y posición correcta.
  - Estado de anclajes, empalmes y accesorios.
- Encofrados
  - Estanqueidad, rigidez y textura.
  - Tolerancias.
  - Posibilidad de limpieza, incluidos los fondos.
  - Geometría.
- Transporte, vertido y compactación del hormigón.
  - Tiempos de transporte
  - Limitaciones de la altura de vertido. Forma de vertido no contra las paredes de la excavación o del encofrado.
  - Espesor de tongadas.
  - Localización de amasadas a efectos del control de calidad del material.
  - Frecuencia del vibrador utilizado
  - Duración, distancia y profundidad de vibración en función del espesor de la tongada (cosido de tongadas).
  - Vibrado siempre sobre la masa hormigón.
- Curado del hormigón
  - Mantenimiento de la humedad superficial en los 7 primeros días.
  - Protección de superficies.
  - Predicción meteorológica y registro diario de las temperaturas.
- Actuaciones:
  - En tiempo frío: prevenir congelación
  - En tiempo caluroso: prevenir el agrietamiento en la masa del hormigón
  - En tiempo lluvioso: prevenir el lavado del hormigón
  - En tiempo ventoso: prevenir evaporación del agua
- Temperatura registrada menor o igual a  $-4^{\circ}\text{C}$  o mayor o igual a  $40^{\circ}\text{C}$ , con hormigón fresco: Investigación.
- Juntas
  - Disposición y tratamiento de la superficie del hormigón endurecido para la continuación del hormigonado (limpieza no enérgica y regado).
  - Tiempo de espera
  - Armaduras de conexión.
  - Posición, inclinación y distancia.
  - Dimensiones y sellado, en los casos que proceda.
- Desmoldeado y descimbrado
  - Control de sobrecargas de construcción
  - Comprobación de los plazos de descimbrado
- Comprobación final
  - Reparación de defectos y limpieza de superficies
  - Tolerancias dimensionales. En caso de superadas, investigación.

Se comprobará que las dimensiones de los elementos ejecutados presentan unas desviaciones admisibles para el funcionamiento adecuado de la construcción. El autor del proyecto podrá adoptar el sistema de tolerancias de la Instrucción EHE, Anejo 10, completado o modificado según estime oportuno.

Conservación hasta la recepción de las obras

Durante la ejecución se evitará la actuación de cualquier carga estática o dinámica que pueda provocar daños irreversibles en los elementos ya hormigonados.

### 6.3 Medición y Abono.

EI hormigón se medirá y abonará por metro cúbico realmente vertido en obra, midiendo entre caras interiores de encofrado de superficies vistas. En las obras de cimentación que no necesiten encofrado se medirá entre caras de terreno excavado. En el caso de que en el Cuadro de Precios la unidad de hormigón se exprese por metro cuadrado como es el caso de soleras, forjado, etc., se medirá de esta forma por metro cuadrado realmente ejecutado, incluyéndose en las mediciones todas las desigualdades y aumentos de espesor debidas a las diferencias de la capa inferior. Si en el Cuadro de Precios se indicara que está incluido el encofrado, acero, etc., siempre se considerará la misma medición del hormigón por metro cúbico o por metro cuadrado. En el precio van incluidos siempre los servicios y costos de curado de hormigón.

## Artículo 7. Morteros.

### 7.1 Dosificación de morteros.

Se fabricarán los tipos de morteros especificados en las unidades de obra, indicándose cual ha de emplearse en cada caso para la ejecución de las distintas unidades de obra.

### 7.2 Fabricación de morteros.

Los morteros se fabricarán en seco, continuándose el batido después de verter el agua en la forma y cantidad fijada, hasta obtener una plasta homogénea de color y consistencia uniforme sin palomillas ni grumos.

### 7.3 Medición y abono.

EI mortero suele ser una unidad auxiliar y, por tanto, su medición va incluida en las unidades a las que sirve: fábrica de ladrillos, enfoscados, pavimentos, etc. En algún caso excepcional se medirá y abonará por metro cúbico, obteniéndose su precio del Cuadro de Precios si lo hay u obteniendo un nuevo precio contradictorio.

## Artículo 8. Encofrados.

Elementos auxiliares destinados a recibir y dar forma a la masa de hormigón vertida, hasta su total fraguado o endurecimiento.

Según el sistema y material de encofrado se distinguen los siguientes tipos:

1. Sistemas tradicionales de madera, montados en obra.
2. Sistemas prefabricados, de metal y/o madera, de cartón o de plástico.

### 8.1 De los componentes.

Productos constituyentes

· Material encofrante.

Superficie en contacto con el elemento a hormigonar, constituida por tableros de madera, chapas de acero, moldes de poliestireno expandido, cubetas de polipropileno, tubos de cartón, etc.

· Elementos de rigidización.

El tipo de rigidización vendrá determinado por el tipo y las características de la superficie del encofrado.

Con los elementos de rigidización se deberá impedir cualquier abolladura de la superficie y deberá tener la capacidad necesaria para absorber las cargas debidas al hormigonado y poder transmitir las a los elementos de atirantamiento y a los apoyos.

· Elementos de atirantamiento.

En encofrados de muros, para absorber las compresiones que actúan durante el hormigonado sobre el encofrado se atarán las dos superficies de encofrado opuestas mediante tirantes de alambres. La distancia admisible entre alambres está en función de la capacidad de carga de los elementos de rigidización.

· Elementos de arriostramiento.

En encofrados de forjados se dispondrán elementos de arriostramiento en cruz entre los elementos de apoyo para garantizar la estabilidad del conjunto.

· Elementos de apoyo y diagonales de apuntalamiento.

Los apoyos y puntales aseguran la estabilidad del encofrado y transmiten las cargas que se produzcan a elementos de construcción ya existentes o bien al subsuelo.

· Elementos complementarios.

Piezas diseñadas para sujeción y unión entre elementos, acabados y encuentros especiales.

· Productos desencofrantes.

Compatibilidad

Se prohíbe el empleo de aluminio en moldes que hayan de estar en contacto con el hormigón.

Si se reutilizan encofrados se limpiarán con cepillo de alambre para eliminar el mortero que haya quedado adherido a la superficie y serán cuidadosamente rectificadas.

Se evitará el uso de gasóleo, grasa corriente o cualquier otro producto análogo, pudiéndose utilizar para estos fines barnices antiadherentes compuestos de siliconas, o preparados a base de aceites solubles en agua o grasa diluida.

## 8.2 De la ejecución del elemento.

### Preparación

Se replantearán las líneas de posición del encofrado y se marcarán las cotas de referencia.

Se planificará el encofrado de cada planta procediéndose, en general, a la ejecución de encofrados de forma que se hormigonen en primer lugar los elementos verticales, como soportes y muros, realizando los elementos de arriostramiento como núcleos rigidizadores o pantallas, antes de hormigonar los elementos horizontales o inclinados que en ellos se apoyen, salvo estudio especial del efecto del viento en el conjunto del encofrado.

En elementos de hormigón inclinados, como vigas-zanca, tiros de escalera o rampas, será necesario que en sus extremos, el encofrado se apoye en elemento estructural que impida su deslizamiento.

Se localizarán en cada elemento a hormigonar las piezas que deban quedar embebidas en el hormigón, como anclajes y manguitos.

Cuando el elemento de hormigón se considere que va a estar expuesto a un medio agresivo, no se dejarán embebidos separadores o tirantes que sobresalgan de la superficie del hormigón.

### Fases de ejecución

#### · Montaje de encofrados.

Se seguirán las prescripciones señaladas para la ejecución de elementos estructurales de hormigón armado en el artículo 65 de la Instrucción EHE.

Antes de verter el hormigón se comprobará que la superficie del cofre se presenta limpia y húmeda y que se han colocado correctamente, además de las armaduras, las piezas auxiliares que deban ir embebidas en el hormigón, como manguitos, patillas de anclaje y calzos o separadores.

Antes del vertido se realizará una limpieza a fondo, en especial en los rincones y lugares profundos de los elementos desprendidos (clavos, viruta, serrín, etc., recomendándose el empleo de chorro de agua, aire o vapor). Para ello, en los encofrados estrechos o profundos, como los de muros y pilares, se dispondrán junto al fondo aberturas que puedan cerrarse después de efectuada la limpieza.

Un aspecto de importancia es asegurar los ajustes de los encofrados para evitar movimientos ascensionales durante el hormigonado.

Los encofrados laterales de paramentos vistos deben asegurar una gran inmovilidad, no debiendo admitir flechas superiores a 1/300 de la distancia libre entre elementos estructurales, adoptando si es preciso la oportuna contraflecha.

Es obligatorio tener preparados dispositivos de ajuste y corrección (gatos, cuñas, puntales ajustables, etc.) que permitan corregir movimientos apreciables que se presenten durante el hormigonado.

#### - Resistencia y rigidez.

Los encofrados y las uniones entre sus distintos elementos, tendrán resistencia suficiente para soportar las acciones que sobre ellos vayan a producirse durante el vertido y la compactación del hormigón, y la rigidez precisa para resistirlas, de modo que las deformaciones producidas sean tales que los elementos del hormigón, una vez endurecidos, cumplan las tolerancias de ejecución establecidas.

#### - Condiciones de paramento.

Los encofrados tendrán estanquidad suficiente para impedir pérdidas apreciables de lechada de cemento dado el sistema de compactación previsto.

La circulación entre o sobre los encofrados, se realizará evitando golpearlos o desplazarlos.

Cuando el tiempo transcurrido entre la realización del encofrado y el hormigonado sea superior a tres meses se hará una revisión total del encofrado.

#### · Desencofrado.

Los encofrados se construirán de modo que puedan desmontarse fácilmente sin peligro para la construcción.

El desencofrado se realizará sin golpes y sin causar sacudidas ni daños en el hormigón.

Para desencofrar los tableros de fondo y planos de apeo se tomará el tiempo fijado en el artículo 75º de la Instrucción EHE, con la previa aprobación de la dirección facultativa una vez comprobado que el tiempo transcurrido es no menor que el fijado. Las operaciones de desencofrado se realizarán cuando el hormigón haya alcanzado la resistencia necesaria para soportar, con suficiente seguridad y sin deformaciones excesivas, los esfuerzos a que va a estar sometido durante y después del desencofrado.

Cuando los tableros ofrezcan resistencia al desencofrar se humedecerá abundantemente antes de forzarlos o previamente se aplicará en su superficie un desencofrante, antes de colocar la armadura, para que ésta no se engrase y perjudique su adherencia con el hormigón. Dichos productos no deben dejar rastros en los paramentos de hormigón, ni deslizar por las superficies verticales o inclinadas de los moldes o encofrados. Además, el desencofrante no impedirá la ulterior aplicación de revestimiento ni la posible ejecución de juntas de hormigonado, especialmente cuando sean elementos que posteriormente se hayan de unir para trabajar solidariamente.

Los productos desencofrantes se aplicarán en capas continuas y uniformes sobre la superficie interna del encofrado, colocándose el hormigón durante el tiempo en que sean efectivos.

### Acabados

Para los elementos de hormigón que vayan a quedar vistos se seguirán estrictamente las indicaciones de la dirección facultativa en cuanto a formas, disposiciones y material de encofrado, y el tipo de desencofrantes permitidos.

### Control y aceptación

Puntos de observación sistemáticos:

- Cimbras:
  - Superficie de apoyo suficiente de puntales y otros elementos para repartir cargas.
  - Fijación de bases y capiteles de puntales. Estado de las piezas y uniones.
  - Correcta colocación de codales y tirantes.
  - Buena conexión de las piezas contraviento.
  - Fijación y templado de cuñas.
  - Correcta situación de juntas de estructura respecto a proyecto.
- Encofrado:
  - Dimensiones de la sección encofrada. Altura.
  - Correcto emplazamiento. Verticalidad.
  - Contraflecha adecuada en los elementos a flexión.
  - Estanquidad de juntas de tableros, en función de la consistencia del hormigón y forma de compactación.
- Limpieza del encofrado.
  - Recubrimientos según especificaciones de proyecto.
  - Unión del encofrado al apuntalamiento, impidiendo todo movimiento lateral o incluso hacia arriba (levantamiento), durante el hormigonado.
- Descimbrado. Desencofrado:
  - Tiempos en función de la edad, resistencia y condiciones de curado.
  - Orden de desapuntalamiento.
  - Flechas y contraflechas. Combas laterales. En caso de desviación de resultados previstos, investigación.
  - Defectos superficiales. En su caso, orden de reparación.
  - Tolerancias dimensionales. En caso de superadas, investigación.

Conservación hasta la recepción de las obras

Se mantendrá la superficie limpia de escombros y restos de obra, evitándose que actúen cargas superiores a las de cálculo, con especial atención a las dinámicas.

Cuando se prevea la presencia de fuertes lluvias, se protegerá el encofrado mediante lonas impermeabilizadas o plásticos.

### 8.3 Medición y abono.

Los encofrados se medirán siempre por metros cuadrados de superficie en contacto con el hormigón, no siendo de abono las obras o excesos de encofrado, así como los elementos auxiliares de sujeción o apeos necesarios para mantener el encofrado en una posición correcta y segura contra esfuerzos de viento, etc. En este precio se incluyen además, los desencofrantes y las operaciones de desencofrado y retirada del material. En el caso de que en el cuadro de precios esté incluido el encofrado la unidad de hormigón, se entiende que tanto el encofrado como los elementos auxiliares y el desencofrado van incluidos en la medición del hormigón.

## **Artículo 9. Cerramiento de paneles de hormigón.**

Cerramiento de edificios, sin función estructural, constituido por elementos prefabricados pesados anclados a la estructura del edificio.

Criterios de medición y valoración de unidades Metro cuadrado de superficie de cerramiento ejecutado, incluyendo paneles, juntas y sellado, incluso piezas especiales de anclaje y posterior limpieza.  
Metro lineal de remate

## **Prescripciones sobre los productos**

Características y recepción de los productos que se incorporan a las unidades de obra La recepción de los productos, equipos y sistemas se realizará conforme se desarrolla en la Parte II, Condiciones de recepción de productos. Este control comprende el control de la documentación de los suministros (incluida la del marcado CE cuando sea pertinente), el control mediante distintivos de calidad o evaluaciones técnicas de idoneidad y el control mediante ensayos.

- Panel: El panel de hormigón será de tipo macizo, con diferentes acabados superficiales.

El panel presentará sus aristas definidas y estará exento de fisuras y coqueras que puedan afectar a sus condiciones de funcionalidad.

Los cantos del panel presentarán la forma adecuada para que las juntas resultantes de la unión entre paneles y de éstos con los elementos de la fachada, una vez selladas y acabadas, sean estancas al aire y al agua y no den lugar a puentes térmicos.

Será capaz de resistir las sollicitaciones derivadas del desmoldeo y levantamiento para transporte, del propio transporte, y del izado y montaje en obra.

Se suministrará con su sistema de sujeción a la estructura del edificio, que garantizará, una vez colocado el panel, su estabilidad así como su resistencia a las sollicitaciones previstas.

Se indicarán los coeficientes de dilatación térmica y de hinchamiento, así como las tolerancias de fabricación y resistencia térmica del panel.

- Sistema de sujeción:

Garantizará la fijación del panel a la estructura del edificio, así como su resistencia a las sollicitaciones de viento y variaciones de temperatura.

Para el sistema de sujeción se indicarán las tolerancias que permite, de aplomado entre el elemento de fijación más saliente y cualquier otro de distancia entre planos horizontales de fijación.

Los elementos metálicos que comprenden el sistema de sujeción quedarán protegidos contra la corrosión.

- Juntas:

Cuando el panel constituya sólo la hoja exterior del cerramiento, podrán adoptarse cantos planos que den lugar a juntas horizontales y verticales a tope.

Cuando el panel constituya el cerramiento completo, se adoptará preferentemente entre paneles:

En cantos horizontales, formas que den lugar a juntas con resalto y rebajo complementarios.

En cantos verticales, formas que den lugar a juntas con cámara de descompresión.

- Productos de sellado (ver Parte II, Relación de productos con marcado CE, 9, 19.1):

Podrán ser de productos pastosos (morteros elásticos, morteros de resinas, etc.) o bien perfiles preformados y gomas.

### **Prescripción en cuanto a la ejecución por unidades de obra**

Características técnicas de cada unidad de obra

#### •Condiciones previas: soporte

Durante la ejecución de los forjados se recibirán en su cara, superior, inferior o en el canto un número n de bases de fijación quedando empotradas, aplomadas y niveladas.

Antes de colocar el anclaje, se comprobará que los desniveles máximos de los forjados son menores de 25 mm y que el desplome entre caras de forjados en fachada no es mayor de 1 cm.

En el borde del forjado inferior se marcarán los ejes de modulación pasándolos mediante plomos a las sucesivas plantas.

#### •Compatibilidad entre los productos, elementos y sistemas constructivos

Para prevenir el fenómeno electroquímico de la corrosión galvánica entre metales con diferente potencial, se adoptarán las siguientes medidas:

Evitar el contacto entre dos metales de distinta actividad. En caso de no poder evitar el contacto, se deberá seleccionar metales próximos en la serie galvánica.

Aislar eléctricamente los metales con diferente potencial.

Evitar el acceso de agua y oxígeno a la zona de unión de los dos metales.

Los adhesivos serán siliconas de tres tipos según los materiales a enlazar:

Silicona para unión vidrio - vidrio en la fabricación del doble acristalamiento.

Silicona para la unión vidrio - metal en la fijación del vidrio al marco soporte.

Silicona de estanquidad para el sellado de las juntas entre vidrios.

Los elementos auxiliares (calzos, obturadores, etc.) que intervengan en el montaje serán compatibles entre sí y con los selladores y adhesivos.

Se tendrá en cuenta las características particulares de cada producto vítreo y su compatibilidad con el resto de materiales. En el caso de acristalamiento estructural se podrá usar cualquier tipo de vidrio a excepción del vidrio armado.

Proceso de ejecución

#### •Ejecución

Se elevará y situará el panel en fachada. Una vez presentados todos los paneles de una planta o aquellos que en ella vayan a quedar comprendidos entre elementos fijos de la fachada, se sujetará el panel, se alineará, nivelará y aplomará.

Se medirá el ancho de la junta en todo su perímetro, comprobando que corresponde con la indicada en proyecto, y que esta es continua.

Se sujetará definitivamente el panel a los elementos de fijación que se habrán previsto anclados a la estructura del edificio.

Cuando la solución de junta vertical sea con cámara de descompresión, se impermeabilizará el canto superior del panel en una longitud no menor de 10 cm a cada lado de la junta, previo a la colocación de los paneles superiores.

En el caso de existir remates de obra no industrializados, ver capítulo Fachadas de piezas de arcilla cocida y de hormigón.

#### •Condiciones de terminación

El producto de sellado se aplicará en todo el perímetro de las juntas para garantizar su estanquidad y acabado exterior, comprobando antes que éstas estarán limpias de polvo, aceites o grasas.

Control de ejecución, ensayos y pruebas

#### •Control de ejecución

Puntos de observación. Las condiciones de no aceptación podrán ser:

La alineación y aplomado de paneles medida en los cantos de los paneles presente variaciones superiores a la tolerancia de fabricación más 2 mm.

Se comprobará que la sujeción es la misma que la especificada por la dirección facultativa.

El ancho de la junta vertical sea inferior al ancho mínimo.

El ancho de la junta horizontal sea inferior al ancho mínimo.

Presencia de elementos metálicos no protegidos contra la oxidación.

El ancho de la junta no quede totalmente cerrado por el sellador. La presencia de rebabas o desprendimientos.

En juntas con cámara de descompresión el sellador se ha introducido en la cámara y/o se ha sellado la zona de comunicación de esta con el exterior.

#### •Ensayos y pruebas

Estanquidad de paños de fachada al agua de escorrentía.

Conservación y mantenimiento

Se evitarán golpes y rozaduras. No se apoyarán sobre el cerramiento elementos de elevación de cargas o muebles, ni cables de instalación de rótulos, así como mecanismos de limpieza exterior o cualesquiera otros objetos que, al ejercer un esfuerzo sobre éste pueda dañarlo.

#### **Artículo 10. Morteros.**

Dosificación de morteros.

Se fabricarán los tipos de morteros especificados en las unidades de obra, indicándose cual ha de emplearse en cada caso para la ejecución de las distintas unidades de obra.

Fabricación de morteros.

Los morteros se fabricarán en seco, continuándose el batido después de verter el agua en la forma y cantidad fijada, hasta obtener una plasta homogénea de color y consistencia uniforme sin palomillas ni grumos.

Medición y abono.

El mortero suele ser una unidad auxiliar y, por tanto, su medición va incluida en las unidades a las que sirve: fábrica de ladrillos, enfoscados, pavimentos, etc. En algún caso excepcional se medirá y abonará por metro cúbico, obteniéndose su precio del Cuadro de Precios si lo hay u obteniendo un nuevo precio contradictorio.

#### **Artículo 11. Albañilería.**

##### **11.1 Tabiquería de placa de yeso laminado con estructura metálica.**

Tabiques de placa de yeso laminado con estructura metálica de acero galvanizado, de los siguientes tipos:

Tabique sencillo: con estructura sencilla (única) a cuyos lados se atornilla una placa.

Tabique múltiple: con estructura sencilla (única) a cuyos lados se atornillan dos o más placas de diferente tipo y espesor.

Tabique doble: con dos estructuras paralelas y arriostradas entre sí, a cuyos lados se atornilla una placa de diferente tipo y espesor.

Tabique especial: con dos estructuras paralelas y arriostradas entre sí, a cuyos lados se atornillan dos o más placas de diferente tipo y espesor.

Criterios de medición y valoración de unidades

Metro cuadrado de tabique formado por el número de placas de yeso del tipo y espesor determinados, a cada lado de una estructura metálica sencilla/doble, formada por montantes separados a ejes una distancia determinada, en mm, y canales del ancho especificado, en mm, dando el espesor total especificado de tabique terminado, en mm. Almas con aislante, en su caso, del tipo y espesor especificados, en una o en las dos estructuras. Parte proporcional de tornillería, pastas y cintas para juntas, anclajes para suelo y techo, etc.

Totalmente terminado y listo para imprimir y decorar.

##### **Prescripciones sobre los productos**

Características y recepción de los productos que se incorporan a las unidades de obra La recepción de los productos, equipos y sistemas se realizará conforme se desarrolla en la Parte II, Condiciones de recepción de productos. Este control comprende el control de la documentación de los suministros (incluida la correspondiente al marcado CE, cuando sea pertinente), el control mediante distintivos de calidad o evaluaciones técnicas de idoneidad y el control mediante ensayos.

- Placas de yeso laminado (ver Parte II, Relación de productos con marcado CE, 19.2.1).

- Perfiles metálicos para particiones de placas de yeso laminado (ver Parte II, Relación de productos con marcado CE, 19.5.3), de acero galvanizado: canales (perfiles en forma de "U") y montantes (en forma de "C").

- Adhesivos a base de yeso (ver Parte II, Relación de productos con marcado CE, 19.2.9).

- Material de juntas para placas de yeso laminado (ver Parte II, Relación de productos con marcado CE, 19.2.6), de papel microperforado o de malla para juntas de placas, de fibra de vidrio para tratamientos de juntas con placas M0 y perfiles guardavivos para protección de los cantos vivos.

- Tornillos: tipo placa-metal (P), metal-metal (M), placa-madera (N).

- Aislante térmico (ver Parte II, Relación de productos con marcado CE, 3).

##### **Prescripción en cuanto a la ejecución por unidades de obra**

Características técnicas de cada unidad de obra

• Condiciones previas: soporte

Se exigirá la condición de limitación de flecha a los elementos estructurales flectados: vigas de borde o remates de forjado. Terminada la estructura, se comprobará que el soporte (forjado, losa, etc.) haya fraguado totalmente, esté seco, nivelado y limpio de cualquier resto de obra.

Las fachadas, cubiertas y otros muros en contacto con las unidades de tabiquería estarán totalmente terminados e impermeabilizados, y con los vierteaguas colocados.

La carpintería de huecos exteriores y cajas de persianas estarán colocadas; siendo recomendable que los huecos exteriores dispongan del acristalamiento. Los cercos interiores y otros elementos a incorporar en el tabique por los instaladores de la tabiquería estarán en obra. El techo estará limpio y plano. Los tabiques no serán solidarios con los elementos estructurales verticales u horizontales.

### **Compatibilidad**

Para prevenir el fenómeno electroquímico de la corrosión galvánica entre metales con diferente potencial, se adoptarán las siguientes medidas:

Evitar el contacto entre dos metales de distinta actividad. En caso de no poder evitar el contacto, se deberá seleccionar metales próximos en la serie galvánica.

Aislar eléctricamente los metales con diferente potencial.

Evitar el acceso de agua y oxígeno a la zona de unión de los dos metales.

Se aislarán las tuberías para evitar condensaciones.

Todos los elementos metálicos (de unión o refuerzo) que entren en contacto con el tabique de escayola, como rigidizadores, esquineros, etc., deberán estar protegidos contra la corrosión, mediante galvanizado, zincado o, al menos, cubiertos de pintura. En este caso, la pintura elegida, deberá ser compatible con los productos a utilizar, tales como el propio panel, la escayola y el adhesivo. La pintura estará totalmente seca antes de entrar en contacto con estos elementos.

### **Proceso de ejecución**

#### **•Ejecución**

##### **Replanteo:**

Se realizará el replanteo horizontal de los tabiques, según la distribución del proyecto, marcando la situación de los cercos, huecos, juntas de dilatación de la tabiquería, etc. En caso de tabiques de gran longitud se realizarán juntas de dilatación como máximo cada 15 m. Se respetarán en el tabique las juntas estructurales del edificio.

##### **Colocación de canales:**

Los perfiles inferiores llevarán en la superficie de apoyo una banda de estanqueidad. Además, será recomendable colocar esta banda en todo el perímetro del tabique.

Los canales se anclarán tanto a suelo como a techo. Se respetará la distancia entre anclajes aconsejada por el fabricante, y como mínimo deberán colocarse tres anclajes para piezas superiores a 50 cm y dos para piezas inferiores a 50 cm. El tipo y la fiabilidad del anclaje a las sollicitaciones que se producen en él según el material del soporte, será avalada por el fabricante del anclaje.

Los canales se colocarán con continuidad a tope, y no solapados; en los cruces y esquinas quedarán separados el espesor de las placas del tabique pasante.

##### **Colocación de elementos verticales:**

De arranque con la obra gruesa o unidades terminadas:

Se fijarán a la obra con anclajes cada 60 cm como máximo y en no menos de tres puntos para tramos superiores a 50 cm. Se atornillarán a los canales inferior y superior. Se colocarán continuos de suelo a techo.

##### **Fijos:**

Los montantes que determinan puntos especiales de arranque, como esquinas, cruces, jambas, arranques, sujeción de soportes, etc., se situarán en su posición, y se atornillarán con tornillos tipo M, no con tornillos P, o se fijarán mediante punzonado, a los canales superior e inferior. No romperán la modulación general de los montantes de la unidad. Para la disposición y fijación de los perfiles necesarios en cada punto se seguirán las indicaciones del fabricante.

En general, en la realización de esquinas se colocarán dos montantes, uno por cada tabique coincidente.

En los cruces se podrá colocar un montante de encuentro dentro del tabique del que arrancan los otros y en estos últimos se colocarán montantes de arranque; o bien se sujetará el montante de arranque del tabique a realizar a la placa o placas del tabique ya instalado mediante anclajes.

Para la sujeción de los cercos de puertas, armarios, etc., se reforzará la estructura en el dintel, colocando dos tramos de montantes atornillados con tornillos M o unidos por punzonamiento a los que forman las jambas.

En el dintel del cerco se colocará un canal doblado a 90° en sus dos extremos formando unas patillas de 15 a 20 cm, e igualmente el canal del suelo se subirá de 15 cm a 20 cm por cada lateral del hueco. Estas patillas quedarán unidas por atornillado o punzonado a los montantes que enmarcan el hueco.

Se consultará al fabricante la máxima longitud del tabique sin rigidizadores (cercos, encuentros, esquinas, son considerados así), que dependerá del tipo de tabique, modulación, dimensión del perfil, número y espesor de las placas.

##### **De modulación o intermedios:**

Los perfiles intermedios se encajarán en los canales por simple giro, dejándolos sueltos, sin atornillar su unión, y con una longitud de 8 mm a 10 mm más corta de la luz entre suelo y techo. La distancia entre ejes será la especificada en proyecto, submúltiplo de la dimensión de la placa y no mayor a 60 cm. Esta modulación se mantendrá en la parte superior de los huecos.

Los montantes se colocarán en el mismo sentido, excepto los del final y los lógicos de huecos de paso o soportes para anclajes o similar. En caso de que los montantes sean de menor longitud que la luz a cubrir entre suelo y techo, se solaparán entre ellos o a través de piezas auxiliares, de forma que el solape quede perfectamente solidario.

Las perforaciones para el paso de instalaciones coincidirán en la misma línea horizontal. En caso de tener que realizar otras perforaciones, se comprobará que el perfil no queda debilitado. Es recomendable que los mecanismos de electricidad y otras instalaciones no coincidan en lados opuestos del tabique.

En caso de tabiques dobles o especiales los montantes se arriostrarán entre ellos, con cartelas de las dimensiones y a las distancias indicadas por el fabricante. En caso de alturas especiales o de no desear el arriostramiento (juntas de dilatación, altas prestaciones acústicas, etc.) se consultará a la dirección facultativa, y será objeto de estudio específico.

Atornillado de las placas de yeso:

Se colocarán las placas de una cara del tabique, se montarán las instalaciones que lleve en su interior y, después de ser probadas, y colocados los anclajes, soportes o aislamientos previstos, se cerrará el tabique por la otra cara.

En los tabiques sencillos o dobles las placas se colocarán en posición longitudinal respecto a los montantes, de manera que sus juntas verticales coincidan siempre con un montante. En los tabiques múltiples y especiales se podrán colocar indistintamente en posición transversal o longitudinal.

Las placas se colocarán a tope en techo y apoyadas sobre calzos en el suelo, que las separan del suelo terminado entre 10 y 15 mm. Cuando las placas sean de menor dimensión que la altura libre se colocarán de manera que no coincidan sus juntas transversales en la misma línea horizontal, con un solape mínimo de 40 cm.

Las placas se fijarán a los perfiles cada 25 cm mediante tornillos perpendiculares a las placas, con la longitud indicada por el fabricante. Los tornillos del borde longitudinal de las placas se colocarán a 10 mm de éste y los de los bordes transversales a no menos de 15 mm. No se atornillarán las placas a los perfiles en la zona donde se produce el cruce de un montante con un canal.

Las juntas entre placas deberán contrapearse en cada cara, de tal forma que no coincida una junta del mismo nivel de laminación en un mismo montante.

En los huecos, las placas se colocarán según instrucciones del fabricante. En caso de tabiques sencillos se colocarán haciendo bandera en los cercos. Las juntas entre placas de caras opuestas de un mismo nivel de laminación no coincidirán en el mismo montante.

•Tolerancias admisibles

Separación entre placas y suelo terminado: entre 10 y 15 mm.

Longitud de perfiles intermedios encajados en canales: entre 8 mm y 10 mm.

En zonas de circulación, altura sin elementos que vuelen más de 150 mm: entre 1,00 y 2,00 m.

•Condiciones de terminación

Se comprobarán y repasarán las superficies a tratar. Las cabezas de los tornillos estarán rehundidas y limpias de celulosa a su alrededor. Las cajas para mecanismos eléctricos y distintos pasos de instalaciones estarán convenientemente recibidas y emplastecidas. Las superficies de las placas estarán limpias de polvo y manchas. Se repasarán las posibles zonas deterioradas, saneándolas convenientemente y realizando su emplastecido.

Las juntas entre placas tendrán un espesor inferior a 3 mm; en caso contrario, se realizará un emplastecido previo al tratamiento.

Como acabado se aplicará pasta en las cabezas de tornillos y juntas de placas, asentando en éstas la cinta de juntas con espátula. Se dejará secar y se aplicará una capa de pasta de acabado. Una vez seco, se aplicará una segunda capa y se lijará la superficie tratada.

En el caso de tabiques especiales de protección al fuego laminados (múltiples o especiales), será necesario emplastecer las juntas de las placas interiores.

Las aristas de las esquinas se rematarán con cinta o perfil guardavivos, fijado con pasta a las placas.

Control de ejecución, ensayos y pruebas

•Control de ejecución

Puntos de observación.

- Replanteo:

Desviaciones respecto a proyecto en cuanto a replanteo y espesores de la tabiquería.

No podrán producirse errores superiores a  $\pm 20$  mm no acumulativos.

Juntas de dilatación de la tabiquería: máximo cada 15 m.

- Ejecución:

Colocación de canales: colocación de banda de estanqueidad. Comprobación de los anclajes.

Colocación de montantes de arranque: fijaciones, tipo y distancia. Uniones a otros tabiques.

Colocación de montantes intermedios: modulación y sin atornillar.

Colocación de montantes fijos (esquinas, cruces, jambas, etc.): fijaciones y distancia.

Refuerzos en huecos y fijación del cerco o premarco (descuadres y alabeos).

Sujección de las placas: firmes, tornillos adecuados. Existencia de montante debajo de cada junta longitudinal.

Zonas de circulación: según el CTE DB SU 2, apartado 1. Los paramentos carezcan de elementos salientes que vuelen más de 150 mm en la zona de altura comprendida entre 1,00 m y 2,20 m medida a partir del suelo.

- Comprobación final:

Planeidad local: diferencias entre resaltes no mayor a 1 mm, medida con regla de 20 cm.

Planeidad general: diferencias entre resaltes no mayor a 5 mm, medida con regla de 2 m.

Desplome. No mayor de 5 mm en 3 m de altura.

Acabado de la superficie adecuado para la aplicación de revestimientos decorativos.

•Ensayos y pruebas

Se realizará una prueba previa "in situ" de los anclajes de los perfiles canal para comprobar su idoneidad frente a las solicitaciones que se producen en ellos según el material del soporte. Las instalaciones que vayan a quedar ocultas se someterán a una prueba para verificar su correcto funcionamiento, previa al cierre del tabique.

Conservación y mantenimiento

Se evitarán las humedades y la transmisión de empujes sobre las particiones.

No se fijarán o colgarán pesos del tabique sin seguir las indicaciones del fabricante.

Se inspeccionará la posible aparición de fisuras, grietas, desplomes, etc.

La limpieza se realizará según el tipo de acabado.

Todos los trabajos de reparación se llevarán a cabo por profesional cualificado.

## 11.2 Fábrica de bloque de hormigón.

### Forma de ejecución

Se comprobará que se ha terminado la ejecución completa de la estructura, que el soporte ha fraguado totalmente, y que está seco y limpio de cualquier resto de obra.

### Fases de ejecución

Definición de los planos de fachada mediante plomos.

Replanteo por planta.

Comprobación del nivel del forjado terminado y rectificación de irregularidades.

Marcado en los pilares de los niveles de referencia general de planta y de nivel de piso preciso para pavimento e instalaciones.

Asiento de la primera hilada sobre capa de mortero.

Colocación de miras.

Marcado de hiladas en las miras. Tendido de hilos entre miras. Colocación de plomos fijos en las aristas. Colocación de las piezas por hiladas a nivel. Formación de huecos. Repaso de las juntas y limpieza del paramento. Colocación de los elementos metálicos de acero laminado para sujeción de algunas piezas de la hoja.

Protección de la obra recién ejecutada frente a golpes, lluvias, heladas y temperaturas elevadas.

Condiciones de terminación y controles a realizar

Las fábricas quedarán monolíticas, estables frente a esfuerzos horizontales, planas y aplomadas, y tendrán una composición uniforme en toda su altura. Buen aspecto.

Controles durante la ejecución:

Unidad y frecuencia de inspección: 2 cada 600 m<sup>2</sup> en fábrica para revestir.

Replanteo:

Se comprobará si existen desviaciones respecto a proyecto en cuanto a replanteo y espesores de las hojas.

En caso de cerramientos exteriores, las juntas de dilatación, estarán limpias y aplomadas. Se respetarán las estructurales siempre.

Ejecución:

Barrera antihumedad en arranque de cimentación.

Enjarjes en los encuentros y esquinas de muros.

Colocación de piezas: existencia de miras aplomadas, limpieza de ejecución, traba.

Dinteles: dimensión y entrega.

Arriostramiento durante la construcción.

Holgura del cerramiento en el encuentro con el forjado superior (de 2 cm y relleno a las 24 horas).

Comprobación final:

Planeidad. Medida con regla de 2 m.

Desplome. No mayor de 10 mm por planta, ni mayor de 30 mm en todo el edificio.

Prueba de servicio:

Estanqueidad de paños de fachada al agua de escorrentía.

Normativa de aplicación para la ejecución

CTE. DB HE Ahorro de energía.

CTE. DB HS Salubridad.

CTE. DB SE F Fábrica.

Ver anexo de normativa técnica.

### Medición y abono

Metro cuadrado de cerramiento de fábrica de bloque de hormigón recibido con mortero de cemento y arena de río, preparado en central y suministrado a pie de obra, replanteo, nivelación y aplomado, con parte proporcional de enjarjes, mermas, roturas, humedecido de las piezas, rejuntado, cargaderos, mochetas, plaquetas y esquinas, ejecución de encuentros y elementos especiales, armadura necesaria, relleno de hormigón, transporte, carga, descarga y movimiento horizontal y vertical de los materiales en obra, medios auxiliares, protección durante las obras y limpieza final. Medido deduciendo huecos superiores a 1 m<sup>2</sup>. Totalmente terminado.

No serán de abono los informes que se exijan al Constructor por la Dirección de Obra, ante los casos de incumplimiento de las especificaciones o para la toma de decisiones sobre aceptación o rechazo, ni las obras de reparación o demolición que sea preciso realizar como consecuencia de tales decisiones.

Ayudas de albañilería

Comprende todos los trabajos, materiales y medios auxiliares necesarios para dejar la unidad completa, totalmente instalada, probada y en perfecto estado de funcionamiento, según Documentos de Proyecto, indicaciones de la D.F. y normativa vigente, recibidos, limpieza, remates y medios auxiliares y en general, todo aquello necesario para el montaje de la instalación.

Comprenden estas unidades los trabajos de apoyo a los instaladores de los distintos oficios necesarios para conseguir la total terminación de sus respectivas unidades de obra.

Las ayudas de albañilería que se valoran como partidas alzadas de abono íntegro, incluyen, en general, la mano de obra, el suministro de materiales y los medios auxiliares necesarios para:

Apertura y tapado de rozas.

Apertura y cierre de huecos para forjados y pasamuros.

Fijación de soportes.

Construcción de bancadas.

Construcción y recibido de cajas para elementos empotrados.

Apertura de agujeros en falsos techos.

Recibido de aparatos, equipos, cajas, mecanismos, bandejas, anclajes, etc.

Ejecución de pequeños zócalos o bancadas de albañilería para el recibido de aparatos y equipos.

Acondicionamiento de los locales para el almacenaje y acopio de los equipos, aparatos y materiales a emplear en las instalaciones.

Carga, descarga y elevación de materiales.

Sellado de agujeros y huecos de paso de instalaciones.

Limpeza de los tajos y retirada de escombros.

En especial, para la apertura de rozas, se seguirán las siguientes indicaciones:

Se realizarán posteriormente al replanteo exacto de los instaladores, teniendo especial cuidado en las alineaciones de cajas y niveles de estas.

Siempre que sea posible serán verticales y horizontales, no admitiendo las rozas oblicuas.

Las rozas se ejecutarán aprovechando los alvéolos de la pieza.

No se harán rozas coincidentes con las juntas horizontales entre las piezas ni a menos de 5 cm de estas.

Las rozas verticales se separarán al menos 20 cm de los cercos y de los encuentros entre forjado y pilares. La distancia entre rozas paralelas situadas en una y otra cara del tabique no será inferior a 50 cm.

Las rozas se tapan con la misma pasta de montaje, con yeso o con mortero.

Para evitar la fisuración o perforación de las piezas se recomienda replantear previamente a la ejecución las aberturas de las grandes instalaciones.

Las rozas se realizarán por estancias completas, de manera que queden abiertas todas las rozas necesarias para las distintas instalaciones.

Las ayudas de albañilería a las distintas instalaciones se abonarán en cada certificación por aplicación del porcentaje que a cada tipo de instalación corresponda, de acuerdo con la definición de ayuda incluida en el cuadro de precios, al montante total de la instalación correspondiente.

### 11.3 Fábrica de ladrillo.

Cerramiento de ladrillo cerámico tomado con mortero compuesto por cemento y/o cal, arena, agua y a veces aditivos, que constituye fachadas compuestas de varias hojas, con / sin cámara de aire, pudiendo ser sin revestir (ladrillo caravista), o con revestimiento, de tipo continuo o aplacado.

De los componentes

Productos constituyentes

- Cerramiento sin cámara de aire: estará formado por las siguientes hojas:

- Con / sin revestimiento exterior: si el aislante se coloca en la parte exterior de la hoja principal de ladrillo, podrá ser de mortero cola armado con malla de fibra de vidrio de espesor mínimo acabado con revestimiento plástico delgado, etc. Si el aislante se coloca en la parte interior, podrá ser de mortero bastardo (Cemento:cal:arena), etc.

- Hoja principal de ladrillo, formada por :

- Ladrillos: cumplirán las siguientes condiciones que se especifican en el Pliego general de condiciones para la recepción de los ladrillos cerámicos en las obras de construcción, RL-88. Los ladrillos presentarán regularidad de dimensiones y forma que permitan la obtención de tendeles de espesor uniforme, igualdad de hiladas, paramentos regulares y asiento uniforme de las fábricas, satisfaciendo para ello las características dimensionales y de forma. Para asegurar la resistencia mecánica, durabilidad y aspecto de las fábricas, los ladrillos satisfarán las condiciones relativas a masa, resistencia a compresión, heladicidad, eflorescencias, succión y coloración especificadas. Los ladrillos no presentarán defectos que deterioren el aspecto de las fábricas y de modo que se asegure su durabilidad; para ello, cumplirán las limitaciones referentes a fisuras, exfoliaciones y desconchados por caliche.

- Mortero: en la confección de morteros, se utilizarán las cales aéreas y orgánicas clasificadas en la Instrucción para la Recepción de Cales RCA-92. Las arenas empleadas cumplirán las limitaciones relativas a tamaño máximo de granos, contenido de finos, granulometría y contenido de materia orgánica establecidas en la Norma NBE FL-90. Asimismo se admitirán todas las aguas potables y las tradicionalmente empleadas. En caso de duda, el agua deberá cumplir las condiciones de acidez, contenido en sustancias disueltas, sulfatos, cloruros., especificadas en las normas UNE. Por otro lado, el cemento utilizado cumplirá las exigencias en cuanto a composición, características mecánicas, físicas y químicas que establece la Instrucción para la recepción de cementos RC-97.

Los posibles aditivos incorporados al mortero antes de o durante el amasado, llegarán a obra con la designación correspondiente según normas UNE, así como la garantía del fabricante de que el aditivo, agregado en las proporciones y condiciones previstas, produce la función principal deseada. Las mezclas preparadas, (envasadas o a granel) en seco para morteros llevarán el nombre del fabricante y la dosificación según la Norma NBE-FL-90, así como la cantidad de agua a añadir para obtener las resistencias de los morteros tipo.

La resistencia a compresión del mortero estará dentro de los mínimos establecidos en la Norma NBE FL-90; su consistencia, midiendo el asentamiento en cono de Abrams, será de 17+ - 2 cm. Asimismo, la dosificación seguirá lo establecido en la Norma NBE FL-90 (Tabla 3.5), en cuanto a partes en volumen de sus componentes.

En caso de fábrica de ladrillo caravista, será adecuado un mortero algo menos resistente que el ladrillo: un M-8 para un ladrillo R-10, o un M-16 para un ladrillo R-20.

- Revestimiento intermedio: se colocará sólo en caso de que la hoja exterior sea de ladrillo caravista. Será de enfoscado de mortero bastardo (Cemento:cal:arena), mortero de cemento hidrófugo, etc.

- Aislamiento térmico: podrá ser de lana mineral, paneles de poliuretano, de poliestireno expandido, de poliestireno extrusionado, etc., según las especificaciones recogidas en el subcapítulo ENT Termoacústicos del presente Pliego de Condiciones.
- Hoja interior: (sólo en caso de que el aislamiento vaya colocado en el interior): podrá ser de hoja de ladrillo cerámico, panel de cartón-yeso sobre estructura portante de perfiles de acero galvanizado, panel de cartón-yeso con aislamiento térmico incluido, fijado con mortero, etc.
- Revestimiento interior: será de guarnecido y enlucido de yeso y cumplirá lo especificado en el pliego del apartado ERPG Guarnecidos y enlucidos.
- Cerramiento con cámara de aire ventilada: estará formado por las siguientes hojas:
  - Con / sin revestimiento exterior: podrá ser mediante revestimiento continuo o bien mediante aplacado pétreo, fibrocemento, cerámico, compuesto, etc.
  - Hoja principal de ladrillo.
  - Cámara de aire: podrá ser ventilada o semiventilada. En cualquier caso tendrá un espesor mínimo de 4 cm y contará con separadores de acero galvanizado con goterón. En caso de revestimiento con aplacado, la ventilación se producirá a través de los elementos del mismo.
  - Aislamiento térmico.
  - Hoja interior.
  - Revestimiento interior.

#### Control y aceptación

##### · Ladrillos:

Cuando los ladrillos suministrados estén amparados por el sello INCE, la dirección de obra podrá simplificar la recepción, comprobando únicamente el fabricante, tipo y clase de ladrillo, resistencia a compresión en  $\text{kp/cm}^2$ , dimensiones nominales y sello INCE, datos que deberán figurar en el albarán y, en su caso, en el empaquetado. Lo mismo se comprobará cuando los ladrillos suministrados procedan de Estados miembros de la Unión Europea, con especificaciones técnicas específicas, que garanticen objetivos de seguridad equivalentes a los proporcionados por el sello INCE.

- Identificación, clase y tipo. Resistencia (según RL-88). Dimensiones nominales.
- Distintivos: Sello INCE-AENOR para ladrillos caravista.
- Ensayos: con carácter general se realizarán ensayos, conforme lo especificado en el Pliego General de Condiciones para la Recepción de los Ladrillos Cerámicos en las Obras de Construcción, RL-88 de características dimensionales y defectos, nódulos de cal viva, succión de agua y masa. En fábricas caravista, los ensayos a realizar, conforme lo especificado en las normas UNE, serán absorción de agua, efluorescencias y heladicidad. En fábricas exteriores en zonas climáticas X e Y se realizarán ensayos de heladicidad.
- Morteros:
  - Identificación:
  - Mortero: tipo. Dosificación.
  - Cemento: tipo, clase y categoría.
  - Agua: fuente de suministro.
  - Cales: tipo. Clase.
  - Arenas (áridos): tipo. Tamaño máximo.
- Distintivos:
  - Mortero: Documento de Idoneidad Técnica o bien otros sistemas de certificación de la calidad del fabricante.
  - Cemento: Marca AENOR u Homologación del Ministerio de Fomento.
  - Arenas: Marca AENOR u Homologación por el Ministerio de Fomento.
- Ensayos:
  - Mortero: resistencia a compresión y consistencia con Cono de Abrams.
  - Cemento: resistencia a compresión. Tiempos de fraguado. Expansión por agujas de Le Chatelier. Pérdida al fuego. Residuo insoluble. Trióxido de azufre. Cloruros Cl. Sulfuros. Oxido de aluminio. Puzolanidad.
  - Agua: exponente de hidrógeno pH, sustancias disueltas, sulfatos  $\text{SO}_3$ , ión Cloro  $\text{Cl}^-$ , hidratos de carbono, sustancias orgánicas solubles en éter.
  - Cales: análisis químico de cales en general según RCA-92, finura de molido de cales aéreas y finura de molido, fraguado y estabilidad de volumen de cales hidráulicas.
  - Arenas: materia orgánica, granulometría y finos que pasan por el tamiz 0,08.

##### · Aislamiento térmico:

Cumplirá todo lo referente a control y aceptación especificado en el subcapítulo ENT Termoacústicos, del presente Pliego de Condiciones.

##### · Panel de cartón-yeso:

Cumplirá todo lo referente a control y aceptación especificado en el subcapítulo EFT Tabiques y tableros, del presente Pliego de Condiciones.

##### · Revestimiento interior y exterior:

Cumplirá todo lo referente a control y aceptación especificado en el subcapítulo ERP Paramentos, del presente Pliego de Condiciones.

Los materiales y equipos de origen industrial, deberán cumplir las condiciones funcionales y de calidad que se fijan en las correspondientes normas y disposiciones vigentes relativas a fabricación y control industrial. Cuando el material o equipo llegue a obra con certificado de origen industrial que acredite el cumplimiento de dichas condiciones, normas o disposiciones, su recepción se realizará comprobando, únicamente, sus características aparentes.

#### El soporte

Se exigirá la condición de limitación de flecha a los elementos estructurales flectados: vigas de borde o remates de forjado.

Se comprobará el nivel del forjado terminado y si hay alguna irregularidad se rellenará con una torta de mortero

Los perfiles metálicos de los dinteles que conforman los huecos se protegerán con pintura antioxidante, antes de su colocación.

Compatibilidad

Se seguirán las recomendaciones para la utilización de cemento en morteros para muros de fábrica de ladrillo dadas en la Norma NBE FL-90 (Tabla 3.1).

En caso de fachada, la hoja interior del cerramiento podrá ser de paneles de cartón-yeso cuando no lleve instalaciones empotradas o éstas sean pequeñas.

Cuando el aislante empleado se vea afectado por el contacto con agua se emplearán separadores para dejar al menos 1 cm entre el aislante y la cara interna de la hoja exterior.

El empleo de lana de roca o fibra de vidrio hidrofugados en la cámara del aplacado, será sopesado por el riesgo de humedades y de condensación intersticial en climas fríos que requerirían el empleo de barreras de vapor.

En caso de cerramiento de fachada revestido con aplacado, se valorará la repercusión del material de sellado de las juntas en la mecánica del sistema, y la generación de manchas en el aplacado.

En caso de fábricas de ladrillos silicocalcareos se utilizarán morteros de cal o bastardos.

De la ejecución.

Preparación

Estará terminada la estructura, se dispondrá de los precercos en obra y se marcarán niveles en planta.

En cerramientos exteriores, se sacarán planos y de ser necesario se recortarán voladizos.

Antes del inicio de las fábricas cerámicas, se replantearán; realizado el replanteo, se colocarán miras escantilladas a distancias no mayores que 4 m, con marcas a la altura de cada hilada.

Los ladrillos se humedecerán en el momento de su colocación, para que no absorban el agua del mortero, regándose los ladrillos, abundantemente, por aspersión o por inmersión, apilándolos para que al usarlos no goteen.

Fases de ejecución

· En general:

Las fábricas cerámicas se levantarán por hiladas horizontales enteras, salvo cuando 2 partes tengan que levantarse en distintas épocas, en cuyo caso la primera se dejará escalonada.

Las llagas y tendeles tendrán en todo el grueso y altura de la fábrica el espesor especificado. El espacio entre la última hilada y el elemento superior, se rellenará con mortero cuando hayan transcurrido un mínimo de 24 horas.

Los encuentros de esquinas o con otras fábricas, se harán mediante enjarjes en todo su espesor y en todas las hiladas.

Los dinteles de los huecos se realizará mediante viguetas pretensadas, perfiles metálicos, ladrillo a sardinel, etc.

Las fábricas de ladrillo se trabajarán siempre a una temperatura ambiente que oscile entre 5 y 40 °C. Si se sobrepasan estos límites, 48 horas después, se revisará la obra ejecutada.

Durante la ejecución de las fábricas cerámicas, se adoptarán las siguientes protecciones:

- Contra la lluvia: las partes recientemente ejecutadas se protegerán con láminas de material plástico o similar, para evitar la erosión de las juntas de mortero.

- Contra el calor: en tiempo seco y caluroso, se mantendrá húmeda la fábrica recientemente ejecutada, para evitar el riesgo de una rápida evaporación del agua del mortero.

- Contra heladas: si ha helado antes de iniciar el trabajo, se revisará escrupulosamente lo ejecutado en las 48 horas anteriores, demoliéndose las zonas dañadas. Si la helada se produce una vez iniciado el trabajo, se suspenderá protegiendo lo recientemente construido.

- Contra derribos: hasta que las fábricas no estén estabilizadas, se arriostarán y apuntalarán.

- Cuando el viento sea superior a 50 km/h, se suspenderán los trabajos y se asegurarán las fábricas de ladrillo realizadas.

La terminación de los antepechos y del peto de las azoteas se podrá realizar con el propio ladrillo mediante un remate a sardinel, o con otros materiales, aunque siempre con pendiente suficiente para evacuar el agua, y disponiendo siempre un cartón asfáltico, e irán provistas de un goterón.

En cualquier caso, la hoja exterior de ladrillo apoyará 2/3 de su profundidad en el forjado.

Se dejarán juntas de dilatación cada 20 m.

En caso de que el cerramiento de ladrillo constituya una medianera, irá anclado en sus 4 lados a elementos estructurales verticales y horizontales, de manera que quede asegurada su estabilidad, cuidando que los posibles desplomes no invadan una de las propiedades.

El paño de cerramiento dispondrá al menos de 60 mm de apoyo.

· En caso de cerramiento de fachada compuesto de varias hojas y cámara de aire:

Se levantará primero el cerramiento exterior y se preverá la eliminación del agua que pueda acumularse en la cámara de aire. Asimismo se eliminarán los contactos entre las dos hojas del cerramiento, que pueden producir humedades en la hoja interior.

La cámara se ventilará disponiendo orificios en las hojas de fábrica de ladrillo caravista o bien mediante llagas abiertas en la hilada inferior.

Se dejarán sin colocar uno de cada 4 ladrillos de la primera hilada para poder comprobar la limpieza del fondo de la cámara tras la construcción del paño completo.

En caso de ladrillo caravista con juntas verticales a tope, se trasdosará la cara interior con mortero hidrófugo.

En caso de recurrir a angulares para resolver las desigualdades del frente de los forjados y dar continuidad a la hoja exterior del cerramiento por delante de los soportes, dichos angulares estarán galvanizados y no se harán soldaduras en obra.

· En caso de cerramiento de fachada aplacado con cámara de aire:

Los orificios que deben practicarse en el aislamiento para el montaje de los anclajes puntuales deberán ser rellenados posteriormente con proyectores portátiles del mismo aislamiento o recortes del mismo adheridos con colas compatibles. En aplacados ventilados fijados mecánicamente y fuertemente expuestos a la acción del agua de lluvia, deberán sellarse las juntas.

· En caso de cerramiento de fachada con aplacado tomado con mortero, sin cámara de aire:

Se rellenarán las juntas horizontales con mortero de cemento compacto en todo su espesor; el aplacado se realizará después de que el muro de fábrica haya tenido su retracción más importante (45 días después de su terminación).

Acabados

Las fábricas cerámicas quedarán planas y aplomadas, y tendrán una composición uniforme en toda su altura.

Control y aceptación

Controles durante la ejecución: puntos de observación.

Unidad y frecuencia de inspección: 2 cada 400 m<sup>2</sup> en fábrica caravista y cada 600 m<sup>2</sup> en fábrica para revestir.

· Replanteo:

- Se comprobará si existen desviaciones respecto a proyecto en cuanto a replanteo y espesores de las hojas.

- En caso de cerramientos exteriores, las juntas de dilatación, estarán limpias y aplomadas. Se respetarán las estructurales siempre.

· Ejecución:

- Barrera antihumedad en arranque de cimentación.

- Enjarjes en los encuentros y esquinas de muros.

- Colocación de piezas: existencia de miras aplomadas, limpieza de ejecución, traba.

- Aparejo y espesor de juntas en fábrica de ladrillo caravista.

- Dinteles: dimensión y entrega.

- Arriostramiento durante la construcción.

- Revoco de la cara interior de la hoja exterior del cerramiento en fábrica caravista.

- Holgura del cerramiento en el encuentro con el forjado superior ( de 2 cm y relleno a las 24 horas).

· Aislamiento térmico:

- Espesor y tipo.

- Correcta colocación. Continuidad.

- Puentes térmicos (capialzados, frentes de forjados soportes).

· Comprobación final:

- Planeidad. Medida con regla de 2 m.

- Desplome. No mayor de 10 mm por planta, ni mayor de 30 mm en todo el edificio.

- En general, toda fábrica de ladrillo hueco deberá ir protegida por el exterior (enfoscado, aplacado, etc.)

· Prueba de servicio:

- Estanquidad de paños de fachada al agua de escorrentía.

Medición y abono

Metro cuadrado de cerramiento de ladrillo cerámico tomado con mortero de cemento y o cal, de una o varias hojas, con o sin cámara de aire, con o sin enfoscado de la cara interior de la hoja exterior con mortero de cemento, incluyendo o no aislamiento térmico, con o sin revestimiento interior y exterior, con o sin trasdosado interior, aparejada, incluso replanteo, nivelación y aplomado, parte proporcional de enjarjes, mermas y roturas, humedecido de los ladrillos y limpieza, incluso ejecución de encuentros y elementos especiales, medida deduciendo huecos superiores a 1 m<sup>2</sup>.

Mantenimiento.

**Uso**

No se permitirán sobrecargas de uso superiores a las previstas, ni alteraciones en la forma de trabajo de los elementos estructurales o en las condiciones de arriostramiento.

Sin la autorización del técnico competente no se abrirán huecos en muros resistentes o de arriostramiento, ni se

permitirá la ejecución de rozas de profundidad mayor a 1/6 del espesor del muro, ni se realizará ninguna alteración en la fachada.

**Conservación**

Cuando se precise la limpieza de la fábrica de ladrillo con cara vista, se lavará con cepillo y agua, o una solución

de ácido acético.

**Reparación. Reposición**

En general, cada 10 años, o antes si fuera apreciada alguna anomalía se realizará una inspección, observando si aparecen en alguna zona fisuras de retracción, o debidas a asientos o a otras causas. Cualquier alteración apreciable debida a desplomes, fisuras o envejecimiento indebido, deberá ser analizada por técnico competente que dictaminará su importancia y peligrosidad, y en su caso las reparaciones que deban realizarse.

**Tabiques cerámicos.**

Tabique de ladrillo cerámico tomado con mortero de cemento y/o cal o yeso, que constituye particiones interiores.

De los componentes

Productos constituyentes

· Ladrillos:

Los ladrillos utilizados cumplirán las siguientes condiciones que se especifican en el Pliego general de condiciones para la recepción de los ladrillos cerámicos en las obras de construcción, RL-88:

Los ladrillos presentarán regularidad de dimensiones y forma que permitan la obtención de tendeles de espesor uniforme, igualdad de hiladas, paramentos regulares y asiento uniforme de las fábricas, satisfaciendo para ello las características dimensionales y de forma. Para asegurar la resistencia mecánica, durabilidad y aspecto de las fábricas, los ladrillos satisfarán las condiciones relativas a masa, resistencia a compresión, heladicidad, eflorescencias, succión y coloración especificadas.

Los ladrillos no presentarán defectos que deterioren el aspecto de las fábricas y de modo que se asegure su durabilidad; para ello, cumplirán las limitaciones referentes a fisuras, exfoliaciones y desconchados por caliche.

· Mortero:

En la confección de morteros, se utilizarán las cales aéreas y orgánicas clasificadas en la Instrucción para la Recepción de Cales RCA-92. Las arenas empleadas cumplirán las limitaciones relativas a tamaño máximo de granos, contenido de finos, granulometría y contenido de materia orgánica establecidas en la Norma NBE FL-90. Asimismo se admitirán todas las aguas potables y las tradicionalmente empleadas. En caso de duda, el agua deberá cumplir las condiciones de acidez, contenido en sustancias disueltas, sulfatos, cloruros, especificadas en las normas UNE. Por otro lado, el cemento utilizado cumplirá las exigencias en cuanto a composición, características mecánicas, físicas y químicas que establece la Instrucción para la recepción de cementos RC-97.

Los posibles aditivos incorporados al mortero antes de o durante el amasado, llegarán a obra con la designación correspondiente según normas UNE, así como la garantía del fabricante de que el aditivo, agregado en las proporciones y condiciones previstas, produce la función principal deseada.

Las mezclas preparadas, (envasadas o a granel) en seco para morteros llevarán el nombre del fabricante y la dosificación según la Norma NBE-FL-90, así como la cantidad de agua a añadir para obtener las resistencias de los morteros tipo.

La resistencia a compresión del mortero estará dentro de los mínimos establecidos en la Norma NBE FL-90; su consistencia, midiendo el asentamiento en cono de Abrams, será de  $17 \pm 2$  cm. Asimismo, la dosificación seguirá lo establecido en la Norma NBE FL-90 (Tabla 3.5), en cuanto a partes en volumen de sus componentes.

· Revestimiento interior:

Será de guarnecido y enlucido de yeso, etc. Cumplirá las especificaciones recogidas en el subcapítulo ERP Paramentos del presente Pliego de Condiciones.

Control y aceptación

· Ladrillos:

Cuando los ladrillos suministrados estén amparados por el sello INCE, la dirección de obra podrá simplificar la recepción, comprobando únicamente el fabricante, tipo y clase de ladrillo, resistencia a compresión en  $\text{kp/cm}^2$ , dimensiones nominales y sello INCE, datos que deberán figurar en el albarán y, en su caso, en el empaquetado. Lo mismo se comprobará cuando los ladrillos suministrados procedan de Estados miembros de la Unión Europea, con especificaciones técnicas específicas, que garanticen objetivos de seguridad equivalentes a los proporcionados por el sello INCE.

- Identificación, clase y tipo. Resistencia (según RL-88). Dimensiones nominales.

- Distintivos: Sello INCE-AENOR para ladrillos caravista.

- Con carácter general se realizarán ensayos, conforme lo especificado en el Pliego General de Condiciones para la Recepción de los Ladrillos Cerámicos en las Obras de Construcción, RL-88 de características dimensionales y defectos, nódulos de cal viva, succión de agua y masa. En fábricas caravista, los ensayos a realizar, conforme lo especificado en las normas UNE, serán absorción de agua, eflorescencias y heladicidad. En fábricas exteriores en zonas climáticas X e Y se realizarán ensayos de heladicidad.

· Morteros:

- Identificación:

- Mortero: tipo. Dosificación.

- Cemento: tipo, clase y categoría.

- Agua: fuente de suministro.

- Cales: tipo. Clase.

- Arenas (áridos): tipo. Tamaño máximo.

- Distintivos:

- Mortero: Documento de Idoneidad Técnica o bien otros sistemas de certificación de la calidad del fabricante.

- Cemento: Marca AENOR u Homologación del Ministerio de Fomento.

- Arenas: Marca AENOR u Homologación por el Ministerio de Fomento.

- Ensayos:

- Mortero: resistencia a compresión y consistencia con Cono de Abrams.

- Cemento: resistencia a compresión. Tiempos de fraguado. Expansión por agujas de Le Chatelier. Pérdida al fuego. Residuo insoluble. Trióxido de azufre. Cloruros Cl. Sulfuros. Óxido de aluminio. Puzolanidad.

- Agua: exponente de hidrógeno pH, sustancias disueltas, sulfatos  $\text{SO}_3$ , ión Cloro  $\text{Cl}^-$ , hidratos de carbono, sustancias orgánicas solubles en éter.

- Cales: análisis químico de cales en general según RCA-92, finura de molido de cales aéreas y finura de molido, fraguado y estabilidad de volumen de cales hidráulicas.
- Arenas: materia orgánica, granulometría y finos que pasan por el tamiz 0,08.

Los materiales y equipos de origen industrial, deberán cumplir las condiciones funcionales y de calidad que se fijan en las correspondientes normas y disposiciones vigentes relativas a fabricación y control industrial. Cuando el material o equipo llegue a obra con certificado de origen industrial que acredite el cumplimiento de dichas condiciones, normas o disposiciones, su recepción se realizará comprobando, únicamente, sus características aparentes.

El soporte

Se exigirá la condición de limitación de flecha a los elementos estructurales flectados: vigas de borde o remates de forjado.

Se comprobará el nivel del forjado terminado y si hay alguna irregularidad se rellenará con una torta de mortero

Compatibilidad

Se seguirán las recomendaciones para la utilización de cemento en morteros para muros de fábrica de ladrillo dadas en la Norma NBE FL-90 (Tabla 3.1).

De la ejecución

Preparación

Estará terminada la estructura, se dispondrá de los precercos en obra y se marcarán niveles en planta.

Antes del inicio de las fábricas cerámicas, se replantearán; realizado el replanteo, se colocarán miras escantilladas a distancias no mayores que cuatro m, con marcas a la altura de cada hilada.

Los ladrillos se humedecerán en el momento de su colocación, para que no absorban el agua del mortero, regándose los ladrillos, abundantemente, por aspersion o por inmersión, apilándolos para que al usarlos no goteen.

Fases de ejecución

Las fábricas cerámicas se levantarán por hiladas horizontales enteras, salvo cuando dos partes tengan que levantarse en distintas épocas, en cuyo caso la primera se dejará escalonada.

Los encuentros de esquinas o con otras fábricas, se harán mediante enjarjes en todo su espesor y en todas las hiladas.

Entre la hilada superior del tabique y el forjado o elemento horizontal de arriostamiento, se dejará una holgura de 2 cm que se rellenará transcurridas un mínimo de 24 horas con pasta de yeso o con mortero de cemento.

El encuentro entre tabiques con elementos estructurales, se hará de forma que no sean solidarios.

Las rozas tendrán una profundidad no mayor que 4 cm. Sobre ladrillo macizo y de un canuto sobre ladrillo hueco. El ancho no será superior a dos veces su profundidad. Se ejecutarán preferentemente a máquina una vez guarnecido el tabique.

Los dinteles de huecos superiores a 100 cm, se realizarán por medio de arcos de descarga o elementos resistentes.

Las fábricas de ladrillo se trabajarán siempre a una temperatura ambiente que oscile entre cinco y cuarenta grados centígrados (5 a 40 °C). Si se sobrepasan estos límites, 48 horas después, se revisará la obra ejecutada.

Cuando el viento sea superior a 50 km/h, se suspenderán los trabajos y se asegurarán las fábricas de ladrillo realizadas.

Durante la ejecución de las fábricas cerámicas, se adoptarán las siguientes protecciones:

- Contra la lluvia: las partes recientemente ejecutadas se protegerán con láminas de material plástico o similar, para evitar la erosión de las juntas de mortero.

- Contra el calor: en tiempo seco y caluroso, se mantendrá húmeda la fábrica recientemente ejecutada, para evitar el riesgo de una rápida evaporación del agua del mortero.

- Contra heladas: si ha helado antes de iniciar el trabajo, se revisará escrupulosamente lo ejecutado en las 48 horas anteriores, demoliéndose las zonas dañadas. Si la helada se produce una vez iniciado el trabajo, se suspenderá protegiendo lo recientemente construido.

- Contra derribos: hasta que las fábricas no estén estabilizadas, se arriostarán y apuntalarán.

Acabados

Las fábricas cerámicas quedarán planas y aplomadas, y tendrán una composición uniforme en toda su altura.

Control y aceptación

Controles durante la ejecución: puntos de observación.

Unidad y frecuencia de inspección: 2 cada planta.

· Replanteo:

- Adecuación a proyecto.

- Comprobación de espesores (tabiques con conducciones de diámetro  $> \phi = 2$  cm serán de hueco doble).

- Comprobación de huecos de paso, y de desplomes y escuadría del cerco o premarco.

· Ejecución del tabique:

- Unión a otros tabiques.

- Encuentro no solidario con los elementos estructurales verticales.

- Holgura de 2 cm en el encuentro con el forjado superior rellenada a las 24 horas con pasta de yeso.

· Comprobación final:

- Planeidad medida con regla de 2 m.

- Desplome inferior a 1 cm en 3 m de altura.

- Fijación al tabique del cerco o premarco (huecos de paso, descuadres y alabeos).
- Rozas distanciadas al menos 15 cm de cercos rellenas a las 24 horas con pasta de yeso.

Medición y abono.

Metro cuadrado de fábrica de ladrillo cerámico tomado con mortero de cemento y/o cal o yeso, aparejada, incluso replanteo, nivelación y aplomado, parte proporcional de enjarjes, mermas y roturas, humedecido de los ladrillos y limpieza, ejecución de encuentros y elementos especiales, medida deduciendo huecos superiores a 1 m<sup>2</sup>.

Mantenimiento.

#### **Uso**

No se colgarán elementos ni se producirán empujes que puedan dañar la tabiquería. Los daños producidos por escapes de agua o condensaciones se repararán inmediatamente.

#### **Conservación**

Cuando se precise la limpieza de la fábrica de ladrillo con cara vista, se lavará con cepillo y agua, o una solución de ácido acético.

#### **Reparación. Reposición**

En caso de particiones interiores, cada 10 años en locales habitados, cada año en locales inhabitados, o antes si fuera apreciada alguna anomalía, se realizará una revisión de la tabiquería, inspeccionando la posible aparición de fisuras, desplomes o cualquier otro tipo de lesión.

En caso de ser observado alguno de estos síntomas, será estudiado por técnico competente, que dictaminará su importancia y, en su caso, las reparaciones que deban efectuarse.

#### **Guarnecido y enlucido de yeso.**

Revestimiento continuo de paramentos interiores, maestreados o no, de yeso, pudiendo ser monocapa, con una terminación final similar al enlucido o bicapa, con un guarnecido de 1 a 2 cm de espesor realizado con pasta de yeso grueso (YG) y una capa de acabado o enlucido de menos de 2 mm de espesor realizado con yeso fino (YF); ambos tipos podrán aplicarse manualmente o mediante proyectado.

De los componentes

Productos constituyentes

- Yeso grueso (YG): se utilizará en la ejecución de guarnecidos y se ajustará a las especificaciones relativas a su composición química, finura de molido, resistencia mecánica a flexotracción y trabajabilidad recogidas en el Pliego general de condiciones para la recepción de yesos y escayolas RY-85.
- Yeso fino (YF): se utilizará en la ejecución de enlucidos y se ajustará a las especificaciones relativas a su composición química, finura de molido, resistencia mecánica a flexotracción y trabajabilidad recogidas en el Pliego general de condiciones para la recepción de yesos y escayolas RY-85.
- Aditivos: plastificantes, retardadores del fraguado, etc.
- Agua.
- Guardavivos: podrá ser de chapa de acero galvanizada, etc.

Control y aceptación

· Yeso:

- Identificación de yesos y correspondencia conforme a proyecto.
- Distintivos: Sello INCE / Marca AENOR u Homologación del Ministerio de Fomento.
- Ensayos: identificación, tipo, muestreo, agua combinada, índice de pureza, contenido en  $SO_4Ca+1/2H_2O$ , determinación del PH, finura de molido, resistencia a flexotracción y trabajabilidad detallados en el Pliego general de condiciones para la recepción de yesos y escayolas RY-85.
- Agua:
- Fuente de suministro.
- Ensayos: exponente de hidrógeno pH, sustancias disueltas, sulfatos  $SO_3$ , ión Cloro  $Cl^-$ , hidratos de carbono, sustancias orgánicas solubles en éter.
- Lotes: según EHE suministro de aguas no potables sin experiencias previas.

Los materiales y equipos de origen industrial, deberán cumplir las condiciones funcionales y de calidad que se fijan en las correspondientes normas y disposiciones vigentes relativas a fabricación y control industrial. Cuando el material o equipo llegue a obra con certificado de origen industrial que acredite el cumplimiento de dichas condiciones, normas o disposiciones, su recepción se realizará comprobando, únicamente, sus características aparentes.

El soporte

La superficie a revestir con el guarnecido estará limpia y humedecida.

El guarnecido sobre el que se aplique el enlucido deberá estar fraguado y tener consistencia suficiente para no desprenderse al aplicar éste. La superficie del guarnecido deberá estar, además, rayada y limpia.

Compatibilidad

No se revestirán con yeso las paredes y techos de locales en los que esté prevista una humedad relativa habitual superior al 70%, ni en aquellos locales que frecuentemente hayan de ser salpicados por agua, como consecuencia de la actividad desarrollada.

No se revestirán directamente con yeso las superficies metálicas, sin previamente revestirlas con una superficie cerámica. Tampoco las superficies de hormigón realizadas con encofrado metálico si previamente no se han dejado rugosas mediante rayado o salpicado con mortero.

De la ejecución.

Preparación

En las aristas verticales de esquina se colocarán guardavivos, aplomándolos y punteándolo con pasta de yeso su parte perforada. Una vez colocado se realizará una maestra a cada uno de sus lados.

En caso de guarnecido maestreado, se ejecutarán maestras de yeso en bandas de al menos 12 mm de espesor, en rincones, esquinas y guarniciones de huecos de paredes, en todo el perímetro del techo y en un mismo paño cada 3 m como mínimo.

Previamente al revestido, se habrán recibido los cercos de puertas y ventanas y repasado la pared, tapando los desperfectos que pudiera haber; asimismo se habrán recibido los ganchos y repasado el techo.

Los muros exteriores deberán estar terminados, incluso el revestimiento exterior si lo lleva, así como la cubierta del edificio o tener al menos tres forjados sobre la plante en que se va a realizar el guarnecido.

Antes de iniciar los trabajos se limpiará y humedecerá la superficie que se va a revestir.

Fases de ejecución

No se realizará el guarnecido cuando la temperatura ambiente sea inferior a 5 °C

La pasta de yeso se utilizará inmediatamente después de su amasado, sin adición posterior de agua.

Se aplicará la pasta entre maestras, apretándola contra la superficie, hasta enrasar con ellas. El espesor del guarnecido será de 12 mm y se cortará en las juntas estructurales del edificio.

Se evitarán los golpes y vibraciones que puedan afectar a la pasta durante su fraguado.

Cuando el espesor del guarnecido deba ser superior a 15 mm, deberá realizarse por capas sucesivas de este espesor máximo, previo fraguado de la anterior, terminada rayada para mejorar la adherencia.

Acabados

Sobre el guarnecido fraguado se enlucirá con yeso fino terminado con llana, quedando a línea con la arista del guardavivos, consiguiendo un espesor de 3 mm.

Control y aceptación

Controles durante la ejecución: puntos de observación

Unidad y frecuencia de inspección: exteriores, 2 cada 200 m2. Interiores, 2 cada 4 viviendas o equivalente.

· Comprobación del soporte:

- Se comprobará que el soporte no esté liso (rugoso, rayado, picado, salpicado de mortero), que no haya elementos metálicos en contacto y que esté húmedo en caso de guarnecidos.

· Ejecución:

- Se comprobará que no se añada agua después del amasado.

- Comprobar la ejecución de maestras u disposición de guardavivos.

· Comprobación final:

- Se verificará espesor según proyecto.

- Comprobar planeidad con regla de 1 m.

- Ensayo de dureza superficial del guarnecido de yeso según las normas UNE; el valor medio resultante deberá ser mayor que 45 y los valores locales mayores que 40, según el CSTB francés, DTU nº 2.

Medición y abono

Metro cuadrado de guarnecido con o sin maestreado y enlucido, realizado con pasta de yeso sobre paramentos verticales u horizontales, acabado manual con llana, incluso limpieza y humedecido del soporte, deduciendo los huecos y desarrollando las mochetas.

Mantenimiento.

**Uso**

Las paredes y techos con revestimiento de yeso no se someterán a humedad relativa habitual superior al 70% o

salpicado frecuente de agua.

No se admitirá la sujeción de elementos pesados en el espesor del revestimiento de yeso.

Si el yeso se revistiera a su vez con pintura, ésta deberá ser compatible con el mismo.

**Conservación**

Se realizará inspecciones periódicas para detectar desconchados, abombamientos, humedades estado de los guardavivos, etc.

**Reparación. Reposición**

Las reparaciones del revestimiento por deterioro u obras realizadas que le afecten, se realizarán con los mismos

materiales utilizados en el revestimiento original.

Cuando se aprecie alguna anomalía en el revestimiento de yeso, se levantará la superficie afectada y se estudiará

la causa por técnico competente que dictaminará su importancia y en su caso, las reparaciones que deban efectuarse.

Cuando se efectúen reparaciones en los revestimientos de yeso, se revisará el estado de los guardavivos, sustituyendo aquellos que estén deteriorados.

**Enfoscados**

Revestimiento continuo para acabados de paramentos interiores o exteriores con morteros de cemento, de cal, o mixtos, de 2 cm de espesor, maestreados o no, aplicado directamente sobre las superficies a revestir, pudiendo servir de base para un revoco u otro tipo de acabado.

De los componentes.

Productos constituyentes

· Material aglomerante:

- Cemento, cumplirá las condiciones fijadas en la Instrucción para la Recepción de cementos RC-97 en cuanto a composición, prescripciones mecánicas, físicas, y químicas.

- Cal: apagada, se ajustará a lo definido en la Instrucción para la Recepción de Cales RCA-92.

· Arena :

Se utilizarán arenas procedentes de río, mina, playa , machaqueo o mezcla de ellas, pudiendo cumplir las especificaciones en cuanto a contenido de materia orgánica, impurezas, forma y tamaño de los granos y volúmen de huecos recogidas en NTE-RPE.

· Agua:

Se admitirán todas las aguas potables y las tradicionalmente empleadas; en caso de duda, el agua deberá cumplir las condiciones de acidez, contenido en sustancias disueltas, sulfatos, cloruros,... especificadas en las Normas UNE.

· Aditivos: plastificante, hidrofugante, etc.

· Refuerzo: malla de tela metálica, armadura de fibra de vidrio etc.

Control y aceptación

· Morteros:

- Identificación:

- Mortero: tipo. Dosificación.

- Cemento: tipo, clase y categoría.

- Agua: fuente de suministro.

- Cales: tipo. Clase.

- Arenas (áridos): tipo. Tamaño máximo.

- Distintivos:

- Mortero: Documento de Idoneidad Técnica o bien otros sistemas de certificación de la calidad del fabricante.

- Cemento: Marca AENOR u Homologación del Ministerio de Fomento.

- Arenas: Marca AENOR u Homologación por el Ministerio de Fomento.

- Ensayos:

- Mortero: resistencia a compresión y consistencia con Cono de Abrams.

- Cemento: resistencia a compresión. Tiempos de fraguado. Expansión por agujas de Le Chatelier. Pérdida al fuego. Residuo insoluble. Trióxido de azufre. Cloruros Cl. Sulfuros. Oxido de aluminio. Puzolanidad.

- Agua: exponente de hidrógeno pH, sustancias disueltas, sulfatos SO<sub>3</sub>, ión Cloro Cl-, hidratos de carbono, sustancias orgánicas solubles en éter.

- Cales: análisis químico de cales en general según RCA-92, finura de molido de cales aéreas y finura de molido, fraguado y estabilidad de volumen de cales hidráulicas.

- Arenas: materia orgánica, granulometría y finos que pasan por el tamiz 0,08.

Los materiales y equipos de origen industrial, deberán cumplir las condiciones funcionales y de calidad que se fijan en las correspondientes normas y disposiciones vigentes relativas a fabricación y control industrial. Cuando el material o equipo llegue a obra con certificado de origen industrial que acredite el cumplimiento de dichas condiciones, normas o disposiciones, su recepción se realizará comprobando, únicamente, sus características aparentes.

El soporte

El soporte deberá presentar una superficie limpia y rugosa.

En caso de superficies lisas de hormigón, será necesario crear en la superficie rugosidades por picado, con retardadores superficiales del fraguado o colocando una tela metálica.

Según sea el tipo de soporte (con cal o sin cal), se podrán elegir las proporciones en volumen de cemento, cal y arena según Tabla 1 de NTE-RPE.

Si el paramento a enfoscar es de fábrica de ladrillo, se rascarán las juntas, debiendo estar la fábrica seca en su interior.

Compatibilidad

No son aptas para enfoscar las superficies de yeso, ni las realizadas con resistencia análoga o inferior al yeso. Tampoco lo son las superficies metálicas que no hayan sido forradas previamente con piezas cerámicas.

De la ejecución.

Preparación

Se habrán recibido los cercos de puertas y ventanas, bajantes, canalizaciones y demás elementos fijados a los paramentos.

Ha fraguado el mortero u hormigón del soporte a revestir.

Para enfoscados exteriores estará terminada la cubierta.

Para la dosificación de los componentes del mortero se podrán seguir las recomendaciones establecidas en la Tabla 1 de la NTE-RPE. No se confeccionará el mortero cuando la temperatura del agua de amasado sea inferior a 5 °C o superior a 40 °C. Se amasará exclusivamente la cantidad que se vaya a necesitar.

Se humedecerá el soporte, previamente limpio.

Fases de ejecución

· En general:

Se suspenderá la ejecución en tiempo de heladas, en tiempo lluvioso cuando el soporte no esté protegido, y en tiempo extremadamente seco y caluroso.

En enfoscados exteriores vistos se hará un llagueado, en recuadros de lado no mayor que 3 m, para evitar, agrietamientos.

Una vez transcurridas 24 horas desde su ejecución, se mantendrá húmeda la superficie enfoscada hasta que el mortero haya fraguado.

Se respetarán las juntas estructurales.

· **Enfoscados maestreados:**

Se dispondrán maestras verticales formadas por bandas de mortero, formando arista en esquinas, rincones y guarniciones de hueco de paramentos verticales y en todo el perímetro del techo con separación no superior a 1 m en cada paño.

Se aplicará el mortero entre maestras hasta conseguir un espesor de 2 cm; cuando sea superior a 15 mm se realizará por capas sucesivas.

En caso de haber discontinuidades en el soporte, se colocará un refuerzo de tela metálica en la junta, tensa y fijada con un solape mínimo de 10 cm a cada lado.

· **Enfoscados sin maestrear.** Se utilizará en paramentos donde el enfoscado vaya a quedar oculto o donde la planeidad final se obtenga con un revoco, estuco o aplacado.

**Acabados**

- Rugoso, cuando sirve de soporte a un revoco o estuco posterior o un alicatado.

- Fratasado, cuando sirve de soporte a un enlucido, pintura rugosa o aplacado con piezas pequeñas recibidas con mortero o adhesivo.

- Bruñido, cuando sirve de soporte a una pintura lisa o revestimiento pegado de tipo ligero o flexible o cuando se requiere un enfoscado más impermeable.

**Control y aceptación**

Controles durante la ejecución: puntos de observación.

Unidad y frecuencia de inspección: exteriores, una cada 300 m<sup>2</sup>. Interiores una cada 4 viviendas o equivalente.

· **Comprobación del soporte:**

- Comprobar que el soporte está limpio, rugoso y de adecuada resistencia (no yeso o análogos).

· **Ejecución:**

- Idoneidad del mortero conforme a proyecto.

- Inspeccionar tiempo de utilización después de amasado.

- Disposición adecuada del maestreado.

· **Comprobación final:**

- Planeidad con regla de 1 m.

· **Normativa:** ver Anexo de Normativa Técnica.

**Medición y abono**

Metro cuadrado de superficie de enfoscado realmente ejecutado, incluso preparación del soporte, incluyendo mochetas y dinteles y deduciéndose huecos.

**Mantenimiento**

**Uso**

No se admitirá la sujeción de elementos pesados en el espesor del enfoscado, debiendo sujetarse en el soporte o elemento resistente.

Se evitará el vertido sobre el enfoscado de aguas que arrastren tierras u otras impurezas.

**Conservación**

Se realizarán inspecciones para detectar anomalías como agrietamientos, abombamientos, exfoliación, desconchados, etc.

La limpieza se realizará con agua a baja presión.

**Reparación. Reposición**

Cuando se aprecie alguna anomalía, no imputable al uso, se levantará la superficie afectada y se estudiará la causa por profesional cualificado.

Las reparaciones se realizarán con el mismo material que el revestimiento original.

**Artículo 12. Alicatados.**

Revestimiento continuo para acabados de paramentos interiores o exteriores con morteros de cemento, de cal, o mixtos, de 2 cm de espesor, maestreados o no, aplicado directamente sobre las superficies a revestir, pudiendo servir de base para un revoco u otro tipo de acabado.

**De los componentes.**

**Productos constituyentes**

· **Material aglomerante:**

- Cemento, cumplirá las condiciones fijadas en la Instrucción para la Recepción de cementos RC-97 en cuanto a composición, prescripciones mecánicas, físicas, y químicas.

- Cal: apagada, se ajustará a lo definido en la Instrucción para la Recepción de Cales RCA-92.

· **Arena :**

Se utilizarán arenas procedentes de río, mina, playa, machaqueo o mezcla de ellas, pudiendo cumplir las especificaciones en cuanto a contenido de materia orgánica, impurezas, forma y tamaño de los granos y volumen de huecos recogidas en NTE-RPE.

· **Agua:**

Se admitirán todas las aguas potables y las tradicionalmente empleadas; en caso de duda, el agua deberá cumplir las condiciones de acidez, contenido en sustancias disueltas, sulfatos, cloruros,... especificadas en las Normas UNE.

· **Aditivos:** plastificante, hidrofugante, etc.

- Refuerzo: malla de tela metálica, armadura de fibra de vidrio etc.

Control y aceptación

- Morteros:

- Identificación:

- Mortero: tipo. Dosificación.

- Cemento: tipo, clase y categoría.

- Agua: fuente de suministro.

- Cales: tipo. Clase.

- Arenas (áridos): tipo. Tamaño máximo.

- Distintivos:

- Mortero: Documento de Idoneidad Técnica o bien otros sistemas de certificación de la calidad del fabricante.

- Cemento: Marca AENOR u Homologación del Ministerio de Fomento.

- Arenas: Marca AENOR u Homologación por el Ministerio de Fomento.

- Ensayos:

- Mortero: resistencia a compresión y consistencia con Cono de Abrams.

- Cemento: resistencia a compresión. Tiempos de fraguado. Expansión por agujas de Le Chatelier. Pérdida al fuego. Residuo insoluble. Trióxido de azufre. Cloruros Cl. Sulfuros. Oxido de aluminio. Puzolanidad.

- Agua: exponente de hidrógeno pH, sustancias disueltas, sulfatos SO<sub>3</sub>, ión Cloro Cl<sup>-</sup>, hidratos de carbono, sustancias orgánicas solubles en éter.

- Cales: análisis químico de cales en general según RCA-92, finura de molido de cales aéreas y finura de molido, fraguado y estabilidad de volumen de cales hidráulicas.

- Arenas: materia orgánica, granulometría y finos que pasan por el tamiz 0,08.

Los materiales y equipos de origen industrial, deberán cumplir las condiciones funcionales y de calidad que se fijan en las correspondientes normas y disposiciones vigentes relativas a fabricación y control industrial. Cuando el material o equipo llegue a obra con certificado de origen industrial que acredite el cumplimiento de dichas condiciones, normas o disposiciones, su recepción se realizará comprobando, únicamente, sus características aparentes.

El soporte

El soporte deberá presentar una superficie limpia y rugosa.

En caso de superficies lisas de hormigón, será necesario crear en la superficie rugosidades por picado, con retardadores superficiales del fraguado o colocando una tela metálica.

Según sea el tipo de soporte (con cal o sin cal), se podrán elegir las proporciones en volumen de cemento, cal y arena según Tabla 1 de NTE-RPE.

Si el paramento a enfoscar es de fábrica de ladrillo, se rascarán las juntas, debiendo estar la fábrica seca en su interior.

Compatibilidad

No son aptas para enfoscar las superficies de yeso, ni las realizadas con resistencia análoga o inferior al yeso. Tampoco lo son las superficies metálicas que no hayan sido forradas previamente con piezas cerámicas.

De la ejecución.

Preparación

Se habrán recibido los cercos de puertas y ventanas, bajantes, canalizaciones y demás elementos fijados a los paramentos.

Ha fraguado el mortero u hormigón del soporte a revestir.

Para enfoscados exteriores estará terminada la cubierta.

Para la dosificación de los componentes del mortero se podrán seguir las recomendaciones establecidas en la Tabla 1 de la NTE-RPE. No se confeccionará el mortero cuando la temperatura del agua de amasado sea inferior a 5 °C o superior a 40 °C. Se amasará exclusivamente la cantidad que se vaya a necesitar.

Se humedecerá el soporte, previamente limpio.

Fases de ejecución

- En general:

Se suspenderá la ejecución en tiempo de heladas, en tiempo lluvioso cuando el soporte no esté protegido, y en tiempo extremadamente seco y caluroso.

En enfoscados exteriores vistos se hará un llagueado, en recuadros de lado no mayor que 3 m, para evitar, agrietamientos.

Una vez transcurridas 24 horas desde su ejecución, se mantendrá húmeda la superficie enfoscada hasta que el mortero haya fraguado.

Se respetarán las juntas estructurales.

- Enfoscados maestreados:

Se dispondrán maestras verticales formadas por bandas de mortero, formando arista en esquinas, rincones y guarniciones de hueco de paramentos verticales y en todo el perímetro del techo con separación no superior a 1 m en cada paño.

Se aplicará el mortero entre maestras hasta conseguir un espesor de 2 cm; cuando sea superior a 15 mm se realizará por capas sucesivas.

En caso de haber discontinuidades en el soporte, se colocará un refuerzo de tela metálica en la junta, tensa y fijada con un solape mínimo de 10 cm a cada lado.

· Enfoscados sin maestrear. Se utilizará en paramentos donde el enfoscado vaya a quedar oculto o donde la planeidad final se obtenga con un revoco, estuco o aplacado.

Acabados

- Rugoso, cuando sirve de soporte a un revoco o estuco posterior o un alicatado.

- Fratasado, cuando sirve de soporte a un enlucido, pintura rugosa o aplacado con piezas pequeñas recibidas con mortero o adhesivo.

- Bruñido, cuando sirve de soporte a una pintura lisa o revestimiento pegado de tipo ligero o flexible o cuando se requiere un enfoscado más impermeable.

Control y aceptación

Controles durante la ejecución: puntos de observación.

Unidad y frecuencia de inspección: exteriores, una cada 300 m<sup>2</sup>. Interiores una cada 4 viviendas o equivalente.

· Comprobación del soporte:

- Comprobar que el soporte está limpio, rugoso y de adecuada resistencia (no yeso o análogos).

· Ejecución:

- Idoneidad del mortero conforme a proyecto.

- Inspeccionar tiempo de utilización después de amasado.

- Disposición adecuada del maestreado.

· Comprobación final:

- Planeidad con regla de 1 m.

Medición y abono.

Metro cuadrado de superficie de enfoscado realmente ejecutado, incluso preparación del soporte, incluyendo mochetas y dinteles y deduciéndose huecos.

Mantenimiento.

#### **Uso**

Se evitarán los golpes que puedan dañar el alicatado, así como roces y punzonamiento.

No se sujetarán sobre el alicatado elementos que puedan dañarlo o provocar la entrada de agua, es necesario profundizar hasta encontrar el soporte.

Se eliminarán las manchas que puedan penetrar en las piezas, dada su porosidad.

La limpieza se realizará con esponja humedecida, con agua jabonosa y detergentes no abrasivos.

En caso de alicatados de cocinas se realizará con detergentes con amoníaco o con bioalcohol.

Se comprobará periódicamente el estado de las piezas de piedra para detectar posibles anomalías, o desperfectos.

Solamente algunos productos porosos no esmaltados (baldosas de barro cocido y baldosín catalán) pueden requerir un tratamiento de impermeabilización superficial, par evitar la retención de manchas y/o aparición de eflorescencias procedentes del mortero de cemento.

La aparición de manchas negras o verduscas en el revestimiento, normalmente se debe a la aparición de hongos por existencia de humedad en el recubrimiento. Para eliminarlo se debe limpiar, lo más pronto posible, con lejía doméstica (comprobar previamente su efecto sobre una baldosa). Se debe identificar y eliminar las causas de la humedad.

#### **Reparación. Reposición**

Al concluir la obra es conveniente que el propietario disponga de una reserva de cada tipo de revestimiento, equivalente al 1% del material colocado, para posibles reposiciones.

Las reparaciones del revestimiento o sus materiales componentes, ya sean por deterioro u otras causas, se realizarán con los mismos materiales utilizados en el original.

Cada dos años se comprobará la existencia o no de erosión mecánica o química, grietas y fisuras, desprendimientos, humedades capilares o accidentales.

En caso de desprendimiento de las piezas se comprobará el estado del mortero.

Se inspeccionará el estado de las juntas de dilatación, reponiendo en su caso el material de sellado.

#### **Artículo 13. Carpintería metálica.**

Ventanas y puertas compuestas de hoja/s fija/s, abatible/s, corredera/s, plegables, oscilobatiente/s o pivotante/s, realizadas con perfiles de aluminio, con protección de anodizado o lacado. Recibidas sobre el cerramiento o en ocasiones fijadas sobre precerco. Incluirán todos los junquillos, patillas de fijación, chapas, tornillos, burletes de goma, accesorios, así como los herrajes de cierre y de colgar necesarios.

16.1 De los componentes.

Productos constituyentes

Precerco, en los casos que se incluye, este podrá ser de perfil tubular conformado en frío de acero galvanizado, o de madera.

Perfiles y chapas de aleación de aluminio con protección anódica de espesor variable, en función del las condiciones ambientales en que se vayan a colocar:

- 15 micras, exposición normal y buena limpieza.

- 20 micras, en interiores con rozamiento.

- 25 micras, en atmósferas marina o industrial agresiva.

El espesor mínimo de pared en los perfiles es 1,5 mm, En el caso de perfiles vierteaguas 0,5 mm y en el de junquillos 1 mm.

Accesorios para el montaje de los perfiles: escuadras, tornillos, patillas de fijación, etc.; y burletes de goma, cepillos, además de todos accesorios y herrajes necesarios. Juntas perimetrales. Cepillos en caso de correderas.

Control y aceptación

El nombre del fabricante o marca comercial del producto.

Ensayos (según normas UNE):

- Medidas y tolerancias. (Inercia del perfil).
- Espesor del recubrimiento anódico.
- Calidad del sellado del recubrimiento anódico.

El suministrador acreditará la vigencia de la Certificación de Conformidad de los perfiles con los requisitos reglamentarios.

Inercia de los perfiles (podrá atenerse a lo especificado en la norma NTE-FCL).

Marca de Calidad EWAA/EURAS de película anódica.

Distintivo de calidad (Sello INCE).

Los perfiles y chapas serán de color uniforme y no presentarán alabeos, fisuras, ni deformaciones y sus ejes serán rectilíneos.

Las uniones entre perfiles se harán por medio de soldadura o vulcanizado, o escuadras interiores, unidas a los perfiles por tornillos, remaches o ensamble a presión.

Los ejes de los perfiles se encontrarán en un mismo plano, y sus encuentros formarán ángulo recto.

La cámara o canales que recogen el agua de condensación tendrá las dimensiones adecuadas. Y los orificios de desagüe serán al menos 3 por m.

Los materiales y equipos de origen industrial, deberán cumplir las condiciones funcionales y de calidad que se fijan en las correspondientes normas y disposiciones vigentes relativas a fabricación y control industrial. Cuando el material o equipo llegue a obra con certificado de origen industrial que acredite el cumplimiento de dichas condiciones, normas o disposiciones, su recepción se realizará comprobando, únicamente, sus características aparentes.

El soporte

La fábrica que reciba la carpintería deberá estar terminada, a falta de revestimientos. En su caso el precerco deberá estar colocado y aplomado.

Deberá estar dispuesta la lámina impermeabilizante entre antepecho y el vierteaguas de la ventana.

Compatibilidad

Protección del contacto directo con el cemento o la cal, mediante precerco de madera, o si no existe precerco, mediante algún tipo de protección, cuyo espesor será según el certificado del fabricante.

Deberá tenerse especial precaución en la posible formación de puentes galvánicos por la unión de distintos materiales (soportes formados por paneles ligeros, montantes de muros cortina, etc.).

#### 16.2 De la ejecución

Preparación

El almacenamiento en obra será en un lugar protegido de lluvias y focos húmedos, en zonas alejadas de posibles impactos. No estarán en contacto con el terreno.

Antes de su colocación hay que asegurarse de que la carpintería conserva su protección, igual que llegó a la obra.

Se comprobará el replanteo y dimensiones del hueco, o en su caso del precerco.

Fases de ejecución

Reposo general de la carpintería: ajuste de herrajes, nivelación de hojas, etc.

Se realizarán los ajustes necesarios para mantener las tolerancias del producto y del recibido.

Fijación de la carpintería al precerco, o recibido de las patillas de la ventana a la fábrica, con mortero de cemento.

Los mecanismos de cierre y maniobra serán de funcionamiento suave y continuo.

Los herrajes no interrumpirán las juntas perimetrales de los perfiles.

Se podrán tener en cuenta las especificaciones de la norma NTE-FLC/74.

Acabados

La carpintería quedará aplomada. Se retirará la protección después de revestir la fábrica; y se limpiará para recibir el acristalamiento.

Una vez colocadas se sellarán las juntas de la carpintería con la fachada en todo su perímetro exterior. La junta será continua y uniforme, y se aplicará sobre superficies limpias y secas. Así se asegura la estanquidad al aire y al agua.

El acristalamiento de la carpintería podrá ajustarse a lo dispuesto en la norma NTE-FVP. Fachadas. Vidrios. Planos.

Las persianas, guías y hueco de alojamiento podrán seguir las condiciones especificadas en la norma NTE-FDP. Fachadas. Defensas. Persianas.

Control y aceptación

Los materiales que no se ajusten a lo especificado deberán ser retirados o, en su caso, demolida o reparada la parte de obra afectada.

La prueba de servicio, para comprobar su estanquidad, debe consistir en someter los paños más desfavorables a escorrentía durante 8 horas conjuntamente con el resto de la fachada, pudiendo seguir las disposiciones de la norma NTE-FCA.

· Controles durante la ejecución: puntos de observación.

Unidad y frecuencia de inspección: 2 cada 50 unidades.

- Fijaciones laterales: mínimo dos en cada lateral. Empotramiento adecuado.

- Fijación a la caja de persiana o dintel: tres tornillos mínimo.

- Fijación al antepecho: taco expansivo en el centro del perfil (mínimo)

- Comprobación de la protección y del sellado perimetral.

- Se permitirá un desplome máximo de 2 mm por m en la carpintería. Y en algunos casos ésta deberá estar enrasada con el paramento.

· Normativa: ver Anexo de Normativa Técnica.

Conservación hasta la recepción de las obras

Se conservará la protección de la carpintería hasta el revestimiento de la fábrica y la colocación del acristalamiento.

No se apoyarán pescantes de sujeción de andamios, poleas para elevar cargas, mecanismos para limpieza exterior u otros objetos que puedan dañarla.

Medición y abono

Metro cuadrado de carpintería o superficie del hueco a cerrar, totalmente terminada, incluyendo los herrajes de cierre y de colgar, con todos los accesorios necesarios; así como colocación, sellado, protección durante las obras y limpieza final. No se incluyen persianas o todos, ni acristalamientos.

Mantenimiento.

#### **Uso**

No se modificará la carpintería, ni se colocarán acondicionadores de aire sujetos a la misma, sin que previamente se aprueben estas operaciones por técnico competente.

#### **Conservación**

Cada tres años, o antes si se apreciara falta de estanquidad, roturas o mal funcionamiento, se inspeccionará la carpintería, Se repararán los defectos que puedan aparecer en ella.

Todos los años se limpiará la suciedad y residuos de polución, detergente no alcalino y utilizando trapos o esponjas que no rayen la superficie.

#### **Reparación. Reposición**

En caso de rotura o pérdida de estanquidad de perfiles, deberán reintegrarse las condiciones iniciales o procederse a la sustitución de los elementos afectados.

#### **Artículo 14. Pintura.**

Revestimiento continuo con pinturas y barnices de paramentos y elementos de estructura, carpintería, cerrajería e instalaciones, previa preparación de la superficie o no con imprimación, situados al interior o al exterior, que sirven como elemento decorativo o protector.

De los componentes.

Productos constituyentes

· Imprimación: servirá de preparación de la superficie a pintar, podrá ser: imprimación para galvanizados y metales no féreos, imprimación anticorrosiva (de efecto barrera o de protección activa), imprimación para madera o tapaporos, imprimación selladora para yeso y cemento, etc.

· Pinturas y barnices: constituirán mano de fondo o de acabado de la superficie a revestir. Estarán compuestos de:

- Medio de disolución:

- Agua (es el caso de la pintura al temple, pintura a la cal, pintura al silicato, pintura al cemento, pintura plástica, etc.).

- Disolvente orgánico (es el caso de la pintura al aceite, pintura al esmalte, pintura martelé, laca nitrocelulósica, pintura de barniz para interiores, pintura de resina vinílica, pinturas bituminosas, barnices, pinturas intumescentes, pinturas ignífugas, pinturas intumescentes, etc.).

- Aglutinante (colas celulósicas, cal apagada, silicato de sosa, cemento blanco, resinas sintéticas, etc.).

- Pigmentos.

· Aditivos en obra: antisiliconas, aceleradores de secado, aditivos que matizan el brillo, disolventes, colorantes, tintes, etc.

Control y aceptación

· Pintura:

- Identificación de la pintura de imprimación y de acabado.

- Distintivos: Marca AENOR.

- Ensayos: determinación del tiempo de secado, viscosidad, poder cubriente, densidad, peso específico, determinación de la materia fija y volátil, resistencia a la inmersión, determinación de adherencia por corte enrejado, plegado, espesor de la pintura sobre material ferromagnético.

- Lotes: cada suministro y tipo.

Los materiales y equipos de origen industrial, deberán cumplir las condiciones funcionales y de calidad que se fijan en las correspondientes normas y disposiciones vigentes relativas a fabricación y control industrial. Cuando el material o equipo llegue a obra con certificado de origen industrial que acredite el cumplimiento de dichas condiciones, normas o disposiciones, su recepción se realizará comprobando, únicamente, sus características aparentes.

El soporte

En caso de ladrillo, cemento y derivados, éstos estarán limpios de polvo y grasa y libres de adherencias o imperfecciones. Las fábricas nuevas deberán tener al menos tres semanas antes de aplicar sobre ellas impermeabilizantes de silicóna.

En caso de madera, estará limpia de polvo y grasa. El contenido de humedad de una madera en el momento de pintarse o barnizarse será para exteriores, 14-20 % y para interiores, 8-14 % demasiado húmeda. Se comprobará que la madera que se pinta o barniza tiene el contenido en humedad normal que corresponde al del ambiente en que ha de estar durante su servicio.

En caso de soporte metálico, estará libre de óxidos.

En general, las superficies a recubrir deberán estar secas si se usan pinturas de disolvente orgánico; en caso de pinturas de cemento, el soporte deberá estar humedecido.

Compatibilidad

- En exteriores, y según el tipo de soporte, podrán utilizarse las siguientes pinturas y barnices:
  - Sobre ladrillo, cemento y derivados: pintura a la cal, al silicato, al cemento, plástica, al esmalte y barniz hidrófugo.
  - Sobre madera: pintura al óleo, al esmalte y barnices.
  - Soporte metálico: pintura al esmalte.
- En interiores, y según el tipo de soporte, podrán utilizarse las siguientes pinturas y barnices:
  - Sobre ladrillo: pintura al temple, a la cal y plástica.
  - Sobre yeso o escayola: pintura al temple, plástica y al esmalte.
  - Sobre cemento y derivados: pintura al temple, a la cal, plástica y al esmalte.
  - Sobre madera: pintura plástica, al óleo, al esmalte, laca nitrocelulósica y barniz.
  - Soporte metálico: pintura al esmalte, pintura martelé y laca nitrocelulósica.

De la ejecución.

Preparación

Estarán recibidos y montados cercos de puertas y ventanas, canalizaciones, instalaciones, bajantes, etc.

Según el tipo de soporte a revestir, se considerará:

- Superficies de yeso, cemento, albañilería y derivados: se eliminarán las eflorescencias salinas y la alcalinidad con un tratamiento químico; asimismo se rascarán las manchas superficiales producidas por moho y se desinfectará con fungicidas. Las manchas de humedades internas que lleven disueltas sales de hierro, se aislarán con productos adecuados. En caso de pintura cemento, se humedecerá totalmente el soporte.
- Superficies de madera: en caso de estar afectada de hongos o insectos se tratará con productos fungicidas, asimismo se sustituirán los nudos mal adheridos por cuñas de madera sana y se sangrarán aquellos que presenten exudado de resina. Se realizará una limpieza general de la superficie y se comprobará el contenido de humedad. Se sellarán los nudos mediante goma laca dada a pincel, asegurándose que haya penetrado en las oquedades de los mismos y se liján las superficies.
- Superficies metálicas: se realizará una limpieza general de la superficie. Si se trata de hierro se realizará un raspado de óxidos mediante cepillo metálico, seguido de una limpieza manual esmerada de la superficie. Se aplicará un producto que desengrase a fondo de la superficie.
- En cualquier caso, se aplicará o no una capa de imprimación tapaporos, selladora, anticorrosiva, etc.

Fases de ejecución

· En general:

La aplicación se realizará según las indicaciones del fabricante y el acabado requerido.

La superficie de aplicación estará nivelada y uniforme.

La temperatura ambiente no será mayor de 28 °C a la sombra ni menor de 12 °C durante la aplicación del revestimiento. El soleamiento no incidirá directamente sobre el plano de aplicación. En tiempo lluvioso se suspenderá la aplicación cuando el paramento no esté protegido.

Se dejarán transcurrir los tiempos de secado especificados por el fabricante. Asimismo se evitarán, en las zonas próximas a los paramentos en periodo de secado, la manipulación y trabajo con elementos que desprendan polvo o dejen partículas en suspensión.

- Pintura al temple: se aplicará una mano de fondo con temple diluido, hasta la impregnación de los poros del ladrillo, yeso o cemento y una mano de acabado.
- Pintura a la cal: se aplicará una mano de fondo con pintura a la cal diluida, hasta la impregnación de los poros del ladrillo o cemento y dos manos de acabado.
- Pintura al silicato: se protegerán las carpinterías y vidrierías dada la especial adherencia de este tipo de pintura y se aplicará una mano de fondo y otra de acabado.
- Pintura al cemento: se preparará en obra y se aplicará en dos capas espaciadas no menos de 24 horas.
- Pintura plástica, acrílica, vinílica: si es sobre ladrillo, yeso o cemento, se aplicará una mano de imprimación selladora y dos manos de acabado; si es sobre madera, se aplicará una mano de imprimación tapaporos, un plastecido de vetas y golpes con posterior lijado y dos manos de acabado. Dentro de este tipo de pinturas también las hay monocapa, con gran poder de cubrición.
- Pintura al aceite: se aplicará una mano de imprimación con brocha y otra de acabado, espaciándolas un tiempo entre 24 y 48 horas.
- Pintura al esmalte: previa imprimación del soporte se aplicará una mano de fondo con la misma pintura diluida en caso de que el soporte sea yeso, cemento o madera, o dos manos de acabado en caso de superficies metálicas.
- Pintura martelé o esmalte de aspecto martelado: se aplicará una mano de imprimación anticorrosiva y una mano de acabado a pistola.
- Laca nitrocelulósica: en caso de que el soporte sea madera, se aplicará una mano de imprimación no grasa y en caso de superficies metálicas, una mano de imprimación antioxidante; a continuación, se aplicaran dos manos de acabado a pistola de laca nitrocelulósica.
- Barniz hidrófugo de silicona: una vez limpio el soporte, se aplicará el número de manos recomendado por el fabricante.
- Barniz graso o sintético: se dará una mano de fondo con barniz diluido y tras un lijado fino del soporte, se aplicarán dos manos de acabado.

Acabados

- Pintura al cemento: se regarán las superficies pintadas dos o tres veces al día unas 12 horas después de su aplicación.
- Pintura al temple: podrá tener los acabados liso, picado mediante rodillo de picar o goteado mediante proyección a pistola de gotas de temple.

Control y aceptación

Controles durante la ejecución: puntos de observación.

Unidad y frecuencia de inspección: exteriores, una cada 300 m<sup>2</sup>. Interiores: una cada 4 viviendas o equivalente.

- Comprobación del soporte:
  - Madera: humedad según exposición (exterior o interior) y nudos.
  - Ladrillo, yeso o cemento: humedad inferior al 7 % y ausencia de polvo, manchas o eflorescencias.
  - Hierro y acero: limpieza de suciedad y óxido.
  - Galvanizado y materiales no férricos: limpieza de suciedad y desengrasado de la superficie.
- Ejecución:
  - Preparación del soporte: imprimación selladora, anticorrosiva, etc.
  - Pintado: número de manos.
- Comprobación final:
  - Aspecto y color, desconchados, embolsamientos, falta de uniformidad, etc.

Medición y abono.

Metro cuadrado de superficie de revestimiento continuo con pintura o barniz, incluso preparación del soporte y de la pintura, mano de fondo y mano/s de acabado totalmente terminado, y limpieza final.

Mantenimiento.

#### **Uso**

Se evitará el vertido sobre el revestimiento de agua procedente de limpieza, jardineras, etc., así como la humedad

que pudiera afectar las propiedades de la pintura.

En el caso de la pintura a la cal, se evitará la exposición a lluvia batiente.

En cualquier caso, se evitarán en lo posible golpes y rozaduras.

#### **Conservación**

El periodo mínimo de revisión del estado de conservación de los distintos revestimientos será función del tipo de

soporte, así como su situación de exposición, pudiendo seguir las recomendaciones de la norma NTE-RPP Pinturas.

La limpieza se llevará a cabo según el tipo de pintura:

- Pinturas al temple y a la cal: se eliminará el polvo mediante trapos secos.
- Pinturas plásticas, al esmalte o martelé, lacas nitrocelulósicas, barnices grasos y sintéticos: su limpieza se realizará con esponjas humedecidas en agua jabonosa.

#### **Reparación. Reposición**

- Pinturas al temple: previo humedecido del paramento mediante brocha, se rasará el revestimiento con espátula

hasta su eliminación.

- Pinturas a la cal o al silicato: se recurrirá al empleo de cepillos de púas, rasquetas, etc.

- Pinturas plásticas: se conseguirá el reblandecimiento del revestimiento mediante la aplicación de cola vegetal,

rascándose a continuación con espátula.

- Pinturas y barnices al aceite o sintéticos: se eliminarán con procedimientos mecánicos (lijado, acuchillado, etc.),

quemado con llama, ataque químico o decapantes técnicos.

- Pinturas de lacas nitrocelulósicas: se rasarán con espátula previa aplicación de un disolvente.

- Pintura al cemento: se eliminará la pintura mediante cepillo de púas o rasqueta.

- En cualquier caso, antes de la nueva aplicación del acabado, se dejará el soporte preparado como indica la especificación correspondiente.

#### **Artículo 15. Instalación eléctrica. Baja Tensión.**

Instalación de la red de distribución eléctrica para tensiones entre 230/400 V, desde el final de la acometida de la compañía suministradora en el cuadro o caja general de protección, hasta los puntos de utilización en el edificio.

De los componentes

Productos constituyentes

Genéricamente la instalación contará con:

Acometida.

Caja general de protección. (CGP)

Línea repartidora.

- Conductores unipolares en el interior de tubos de PVC, en montaje superficial o empotrados.

- Canalizaciones prefabricadas.

- Conductores de cobre aislados con cubierta metálica en montaje superficial.

- Interruptor seccionador general.

Centralización de contadores.

Derivación individual.

- Conductores unipolares en el interior de tubos en montaje superficial o empotrados.

- Canalizaciones prefabricadas.

- Conductores aislados con cubierta metálica en montaje superficial siendo de cobre.

Cuadro general de distribución.

- Interruptores diferenciales.
- Interruptor magnetotérmico general automático de corte omnipolar.
- Interruptores magnetotérmicos de protección bipolar.

Interruptor de control de potencia.

Instalación interior.

- Circuitos
- Puntos de luz y tomas de corriente.

Regletas de la instalación como cajas de derivación, interruptores, conmutadores, base de enchufes, pulsadores, zumbadores.

En algunos casos la instalación incluirá:

Grupo electrógeno y/o SAI.

Control y aceptación

Según las indicaciones iniciales del pliego sobre el control y la aceptación de los componentes, el control que podrá llegar a realizarse sobre estos, se expone a continuación. Cuando proceda hacer ensayos para la recepción de los productos, según su utilización, estos podrán ser los que se indican, además de la comprobación de la documentación de suministro en todos los casos.

Conductores y mecanismos:

- Identificación, según especificaciones de proyecto
- Distintivo de calidad: Marca de Calidad AENOR homologada por el Ministerio de Fomento para materiales y equipos eléctricos.

Contadores y equipos:

- Distintivos: centralización de contadores. Tipo homologado por el MICT.

Cuadros generales de distribución. Tipos homologados por el MICT.

- El instalador posee calificación de Empresa Instaladora.

Aparatos y pequeño material eléctrico para instalaciones de baja tensión.

- Distintivo de calidad: Marca AENOR homologada por el Ministerio de Fomento.

Cables eléctricos, accesorios para cables e hilos para electrobobinas.

- Distintivo de calidad: Marca AENOR homologada por el Ministerio de Fomento.

El resto de componentes de la instalación deberán recibirse en obra conforme a: la documentación del fabricante, la normativa si la hubiere, especificaciones del proyecto y a las indicaciones de la dirección facultativa durante la ejecución de las obras.

El soporte

El soporte serán los paramentos horizontales y verticales, donde la instalación podrá ser vista o empotrada.

En el caso de instalación vista, esta se fijará con tacos y tornillos a paredes y techos, utilizando como aislante protector de los conductores tubos, bandejas o canaletas.

Para la instalación empotrada los tubos flexibles de protección, se dispondrán en el interior de rozas practicadas a los tabiques. Las rozas no tendrán una profundidad mayor de 4 cm sobre ladrillo macizo y de un canuto sobre el ladrillo hueco, el ancho no será superior a dos veces su profundidad. Las rozas se realizarán preferentemente en las tres hiladas superiores. Si no es así tendrá una longitud máxima de 100 cm. Cuando se realicen rozas por las dos caras del tabique, la distancia entre rozas paralelas, será de 50 cm.

De la ejecución

Preparación

Se comprobará que todos los elementos de la instalación de baja tensión, coinciden con su desarrollo en proyecto, y en caso contrario se redefinirá en presencia de la dirección facultativa. Se marcará por Instalador autorizado y en presencia de la dirección facultativa los diversos componentes de la instalación, como tomas de corriente, puntos de luz, canalizaciones, cajas,.

Al marcar los tendidos de la instalación se tendrá en cuenta la separación mínima de 30 cm con la instalación de fontanería.

Se comprobará la situación de la acometida, ejecutada esta según R.E.B.T. y normas particulares de la compañía suministradora.

Fases de ejecución

Se colocará la caja general de protección en lugar de permanente acceso desde la vía pública, y próxima a la red de distribución urbana o centro de transformación. La caja de la misma deberá estar homologada y disponer de dos orificios que alojarán los conductos (metálicos protegidos contra la corrosión, fibrocemento o PVC rígido, autoextinguible de grado 7 de resistencia al choque) para la entrada de la acometida de la red general. Dichos conductos tendrán un diámetro mínimo de 150 mm o sección equivalente, y se colocarán inclinados hacia la vía pública. La caja de protección quedará empotrada y fijada sólidamente al paramento por un mínimo de 4 puntos, las dimensiones de la hornacina superarán las de la caja en 15 cm en todo su perímetro y su profundidad será de 30 cm como mínimo.

Se colocará un conducto de 100 mm desde la parte superior del nicho, hasta la parte inferior de la primera planta para poder realizar alimentaciones provisionales en caso de averías, suministros eventuales,.

Las puertas serán de tal forma que impidan la introducción de objetos, colocándose a una altura mínima de 20 cm sobre el suelo, y con hoja y marco metálicos protegidos frente a la corrosión. Dispondrán de cerradura normalizada por la empresa suministradora y se podrá revestir de cualquier material.

Se ejecutará la línea repartidora hasta el recinto de contadores, discurriendo por lugares de uso común con conductores aislados en el interior de tubos empotrados, tubos en montaje superficial o con cubierta metálica en montaje superficial, instalada en tubo cuya sección permita aumentar un 100% la sección de los conductos instalada inicialmente. La unión de los tubos será roscada o embutida. Cuando tenga una longitud excesiva se

dispondrán los registros adecuados. Se procederá a la colocación de los conductores eléctricos, sirviéndose de pasa hilos (guías) impregnadas de sustancias que permitan su deslizamiento por el interior.

El recinto de contadores, se construirá con materiales no inflamables, no estará atravesado por conducciones de otras instalaciones que no sean eléctricas. Sus paredes no tendrán resistencia inferior a la del tabicón del 9 y dispondrá de sumidero, ventilación natural e iluminación (mínimo 100 lx). Los módulos de centralización quedarán fijados superficialmente con tornillos a los paramentos verticales, con una altura mínima de 50 cm y máxima de 1,80 cm.

Se ejecutarán las derivaciones individuales, previo trazado y replanteo, que se realizarán a través de canaladuras empotradas o adosadas o bien directamente empotradas o enterradas en el caso de derivaciones horizontales, disponiéndose los tubos como máximo en dos filas superpuestas, manteniendo distancia entre ejes de tubos de 5 cm como mínimo. En cada planta se dispondrá un registro y cada tres una placa cortafuego. Los tubos por los que se tienden los conductores se sujetarán mediante bases soportes y con abrazaderas y los empalmes entre los mismos se ejecutarán mediante manguitos de 100 mm de longitud.

Se colocarán los cuadros generales de distribución e interruptores de potencia ya sea en superficie fijada como mínimo por 4 puntos o empotrada, en cuyo caso se ejecutará como mínimo en tabicón de 12 cm de espesor.

Se ejecutará la instalación interior, que si es empotrada se realizarán, rozas siguiendo un recorrido horizontal y vertical y en el interior de las mismas se alojarán los tubos de aislante flexible. Se colocarán registros con una distancia máxima de 15 m. Las rozas verticales se separarán de los cercos y premarcos al menos 20 cm y cuando se dispongan rozas por dos caras de paramento la distancia entre dos paralelas será como mínimo de 50 cm, y su profundidad de 4 cm para ladrillo macizo y 1 canuto para hueco, el ancho no será superior a dos veces su profundidad. Las cajas de derivación quedarán a una distancia de 20 cm del techo. El tubo aislante penetrará 0,5 cm en las cajas donde se realizará la conexión de los cables (introducidos estos con ayuda de pasahilos) mediante bornes o dedales aislantes. Las tapas de las cajas de derivación quedarán adosadas al paramento.

Si el montaje fuera superficial el recorrido de los tubos, de aislante rígido, se sujetará mediante grapas y las uniones de conductores se realizarán en cajas de derivación igual que en la instalación empotrada.

Se realizará la conexión de los conductores a las regletas, mecanismos y equipos.

Acabados

Las rozas quedarán cubiertas de mortero o yeso, y enrasadas con el resto de la pared.

Terminada la instalación eléctrica interior, se protegerán las cajas y cuadros de distribución para evitar que queden tapados por los revestimientos posteriores de los paramentos. Una vez realizados estos trabajos se descubrirán y se colocarán los automatismos eléctricos, embellecedores y tapas.

Control y aceptación

Controles durante la ejecución: puntos de observación.

Instalación general del edificio:

Caja general de protección:

Unidad y frecuencia de inspección: cada elemento.

- Dimensiones del nicho mural. Fijación (4 puntos)
- Conexión de los conductores. Tubos de acometidas.

Líneas repartidoras:

Unidad y frecuencia de inspección: cada elemento.

- Tipo de tubo. Diámetro y fijación en trayectos horizontales. Sección de los conductores.
- Dimensión de patinillo para líneas repartidoras. Registros, dimensiones.
- Número, situación, fijación de pletinas y placas cortafuegos en patinillos de líneas repartidoras.

Recinto de contadores:

Unidad y frecuencia de inspección: cada elemento.

- Centralización de contadores: número y fijación del conjunto prefabricado y de los contadores. Conexiones de líneas repartidoras y derivaciones individuales.
- Contadores trifásicos independientes: número y fijación del conjunto prefabricado y de los contadores.

Conexiones.

- Cuarto de contadores: dimensiones. Materiales (resistencia al fuego). Ventilación. Desagüe.
- Cuadro de protección de líneas de fuerza motriz: situación, alineaciones, fijación del tablero. Fijación del fusible de desconexión, tipo e intensidad. Conexiones.
- Cuadro general de mando y protección de alumbrado: situación, alineaciones, fijación. Características de los diferenciales, conmutador rotativo y temporizadores. Conexiones.

Derivaciones individuales:

Unidad y frecuencia de inspección: cada elemento.

- Patinillos de derivaciones individuales: dimensiones. Registros, (uno por planta) dimensiones. Número, situación y fijación de pletinas y placas cortafuegos.
- Derivación individual: tipo de tubo protector, sección y fijación. Sección de conductores. Señalización en la centralización de contadores.

Canalizaciones de servicios generales:

Unidad y frecuencia de inspección: cada elemento.

- Patinillos para servicios generales: dimensiones. Registros, dimensiones. Número, situación y fijación de pletinas, placas cortafuegos y cajas de derivación.
- Líneas de fuerza motriz, de alumbrado auxiliar y generales de alumbrado: tipo de tubo protector, sección. Fijación. Sección de conductores.

Tubo de alimentación y grupo de presión:

Unidad y frecuencia de inspección: cada elemento.

- Tubo de igual diámetro que el de la acometida, a ser posible aéreo.

Instalación interior del edificio:

Cuadro general de distribución:

Unidad y frecuencia de inspección: cada 4 viviendas o equivalente.

- Situación, adosado de la tapa. Conexiones. Identificación de conductores.

Instalación interior:

Unidad y frecuencia de inspección: cada 4 viviendas o equivalente.

- Dimensiones trazado de las rozas.

- Identificación de los circuitos. Tipo de tubo protector. Diámetros.

- Identificación de los conductores. Secciones. Conexiones.

- Paso a través de elementos constructivo. Juntas de dilatación.

- Acometidas a cajas.

- Se respetan los volúmenes de prohibición y protección en locales húmedos.

- Red de equipotencialidad: dimensiones y trazado de las rozas. Tipo de tubo protector. Diámetro. Sección del conductor. Conexiones.

Cajas de derivación:

Unidad y frecuencia de inspección: cada 4 viviendas o equivalente.

- Número, tipo y situación. Dimensiones según nº y diámetro de conductores. Conexiones. Adosado a la tapa del paramento.

Mecanismos:

Unidad y frecuencia de inspección: cada 4 viviendas o equivalente.

- Número, tipo y situación. Conexiones. Fijación al paramento.

Pruebas de servicio:

Instalación general del edificio:

Resistencia al aislamiento:

Unidad y frecuencia de inspección: una por instalación

- De conductores entre fases (sí es trifásica o bifásica), entre fases y neutro y entre fases y tierra.

Conservación hasta la recepción de las obras

Se preservarán todos los componentes de la instalación del contacto con materiales agresivos y humedad.

Medición y abono

Los conductores se medirán y valorarán por metro lineal de longitud de iguales características, todo ello completamente colocado incluyendo tubo, bandeja o canal de aislamiento y parte proporcional de cajas de derivación y ayudas de albañilería cuando existan.

El resto de elementos de la instalación, como caja general de protección, módulo de contador, mecanismos,.

- Por unidad totalmente colocada y comprobada incluyendo todos los accesorios y conexiones necesarios para su correcto funcionamiento.

- Por unidades de enchufes y de puntos de luz incluyendo partes proporcionales de conductores, tubos, cajas y mecanismos.

Mantenimiento.

**Uso**

El papel del usuario debe limitarse a la observación de la instalación y sus prestaciones, y dar aviso a instalador

autorizado de cualquier anomalía encontrada.

Limpieza superficial con trapo seco de los mecanismos interiores, tapas, cajas...

**Conservación**

Caja general de protección:

Cada 2 años, o después de producirse algún incidente en la instalación, se comprobará mediante inspección visual

el estado del interruptor de corte y de los fusibles de protección, el estado frente a la corrosión de la puerta del nicho y la

continuidad del conductor de puesta a tierra del marco metálico de la misma.

Cada 5 años se comprobarán los dispositivos de protección contra cortocircuitos, contactos directos e indirectos,

así como sus intensidades nominales en relación a la sección de los conductores que protegen.

Línea repartidora:

Cada 2 años, o después de producirse algún incidente en la instalación, se comprobará mediante inspección visual los bornes de abroche de la línea repartidora en la CGP.

Cada 5 años se comprobará el aislamiento entre fases y entre cada fase y neutro.

Centralización de contadores:

Cada 2 años se comprobarán las condiciones de ventilación, desagüe e iluminación, así como de apertura y accesibilidad al local.

Cada 5 años se verificará el estado del interruptor de corte en carga, comprobándose su estabilidad y posición.

Derivaciones individuales:

Cada 5 años se comprobará el aislamiento entre fases y entre cada fase y neutro.

Cuadro general de distribución:

Cada año se comprobará el funcionamiento de todos los interruptores del cuadro y cada dos se realizará por personal especializado una revisión general, comprobando el estado del cuadro, los mecanismos alojados y conexiones.

Instalación interior:

Cada 5 años, revisar la rigidez dieléctrica entre los conductores.

Revisión general de la instalación cada 10 años por personal cualificado, incluso tomas de corriente, mecanismos interiores...

#### **Reparación. Reposición**

Siempre que se revisen las instalaciones, se repararán los defectos encontrados y, en el caso que sea necesario, se repondrán las piezas que lo precisen.

#### **Artículo 16. Cubiertas.**

Formas de ejecución

la unidad incluirá la realización de todos los elementos de remate de la impermeabilización con los encuentros laterales tanto verticales como horizontales.

se ejecutará de acuerdo con las normas del fabricante de los productos a utilizar.

Medición y abono

las cubiertas serán medidas, valoradas y abonadas por m<sup>2</sup> de superficie horizontal, realmente ejecutada. en el precio de la cubierta se incluye la protección pesada que corresponda en cada caso, así como la colocación de todos los elementos que forman la cubierta, los refuerzos en puntos singulares, tabicas de cierre lateral, formación de canaletas, formación de juntas, medios auxiliares, limpieza, y todos los elementos necesarios para dejar completamente terminada la cubierta, lista para su uso. totalmente terminado.

no serán de abono los informes que se exijan al constructor por la dirección facultativa, ante los casos de incumplimiento de las especificaciones o para la toma de decisiones sobre aceptación o rechazo, ni las obras de reparación o demolición que sea preciso realizar como consecuencia de tales decisiones, salvo que no hayan sido por error del constructor.

#### **Cubierta recubierta con grava**

Formas de ejecución

Se ejecutará de acuerdo con las normas del fabricante de los productos a utilizar.

La superficie de la base resistente debe ser uniforme y plana, estar limpia, y carecer de restos de obra, habiéndose resuelto con anterioridad su encuentro con el paso de instalaciones y con los huecos de ventilación y de salida de humos.

#### **Fases de ejecución**

Se suspenderán los trabajos cuando llueva, nieve o la velocidad del viento sea superior a 50 Km/h, en este último caso se retirarán los materiales y herramientas que puedan desprenderse. Si una vez realizados los trabajos se dan estas condiciones, se revisarán y asegurarán las partes realizadas.

Estará totalmente terminado el forjado soporte, antes de la instalación de la cubierta.

#### Formación de pendientes:

La pendiente recomendada es la máxima posible, hasta el 5%, siempre que quede garantizada la permanencia de la capa de grava en el espesor necesario para la protección y lastre del sistema. Su espesor estará comprendido entre 30 cm y 2 cm. Se rebajará alrededor de los sumideros.

Quedará interrumpida en las juntas estructurales y en las auxiliares de dilatación (cuando la distancia entre las juntas de dilatación del edificio sea mayor de 15 m) y quedará separada de todo plano vertical por una junta de espesor mínimo 15mm. Estas juntas afectarán a las distintas capas del sistema de cubierta a partir del soporte resistente. La disposición y el ancho de las juntas estarán en función de la zona climática; el ancho no deberá ser inferior a 15 mm.

Cuando la solución adoptada para su realización sean hormigones celulares, la capa de regularización tendrá un espesor no menor de 15 mm de mortero de cemento, acabado fratasado; para soluciones con arcilla expandida estabilizada, esta capa no será menor de 30 mm.

Antes de recibir la impermeabilización, su aspecto será seco y también estará seco en su espesor (contenido de humedad inferior al 8%).

#### **Controles a realizar**

Los materiales o unidades de obra que no se ajusten a lo especificado deberán ser retirados o, en su caso, demolida o reparada la parte de obra afectada.

#### Control de la ejecución:

Unidad y frecuencia de inspección: 400 m<sup>2</sup>, 4 comprobaciones

#### Soporte de la impermeabilización y su preparación:

Formación de pendientes: adecuación a proyecto.

Las juntas de dilatación respetan las del edificio.

Las juntas de cubierta distanciadas menos de 15 m.

Ejecución de rozas para acometer la impermeabilización a los paramentos (altura 15 cm del nivel más alto).

El soporte base debe ser uniforme, estar limpio y carecer de cuerpos extraños.

Los encuentros con elementos verticales con escocias que formen un ángulo de 135° + - 10° y preparados con el mismo tratamiento que el faldón.

Colocación de cazoletas y preparación de juntas de dilatación.

#### Ejecución de la impermeabilización:

Interrupción de la impermeabilización en cubiertas mojadas, o viento fuerte.

Temperaturas inferiores a 5 °C: comprobar si pueden llevarse a cabo los trabajos de acuerdo con el material a aplicar.

Protección de los materiales de cubierta en la interrupción en los trabajos.

Replanteo según el número de capas y la forma de colocación de las láminas.

Colocación de las láminas: las distintas capas colocadas a rompejuntas (solapes superiores a 8 cm y paralelos o perpendiculares a la línea de máxima pendiente).

La imprimación tiene que ser del mismo material que la lámina.

Evitar bolsas de aire en las láminas adheridas.

#### Elementos singulares de la cubierta:

Solapes y entregas de la lámina:

En limatesas y limahoyas, el refuerzo será de 50 cm mínimo.

En elementos verticales, la lámina subirá 15 cm adherida al elemento vertical y se solapará una banda de 50 cm de ancho, con lámina del mismo material.

En cazoletas, la impermeabilización penetrará en la bajante. Por encima de la cazoleta existirán 10 cm de solape.

En canalones, colocación de impermeabilización por debajo de los mismos.

En borde de faldón rematado con perfiles metálicos, prolongación de 25 cm sobre el frente de alero.

Colocación de rebosaderos en caso necesario, con una sección equivalente a la de las bajantes de la zona. Sobresaldrán 5 cm de la pared exterior.

Prueba de servicio:

La prueba de servicio para comprobar su estanquidad, debe consistir en una inundación hasta un nivel de 5 cm por debajo del punto más alto de la entrega durante 24 horas (cuando no sea posible la inundación, riego continuo de la cubierta durante 48 horas). Transcurridas 24 horas del ensayo de estanquidad se destaparán los desagües permitiendo la evacuación de aguas para comprobar el buen funcionamiento de éstos.

Unidad y frecuencia de inspección: una por cubierta.

#### **Medición y abono**

Metro cuadrado de cubierta, totalmente terminada, medida en proyección horizontal, con parte proporcional de mermas y solapes, juntas de dilatación, maestras, limahoyas, sumideros, encuentros y elementos especiales, medios auxiliares, protección durante las obras, limpieza final, y pruebas de estanquidad con redacción de informe. Totalmente terminado.

No serán de abono los informes que se exijan al Constructor por la Dirección de Obra, ante los casos de incumplimiento de las especificaciones o para la toma de decisiones sobre aceptación o rechazo, ni las obras de reparación o demolición que sea preciso realizar como consecuencia de tales decisiones.

#### **Artículo 17. Aislamientos e impermeabilización**

##### **Impermeabilizaciones**

##### **Formas de ejecución**

Se seguirán las instrucciones indicadas por cada fabricante para la manipulación y colocación de los impermeabilizantes.

No deben realizarse trabajos de impermeabilización cuando las condiciones climatológicas puedan resultar perjudiciales, en particular cuando esté nevando o el soporte esté mojado o cuando sople viento fuerte. Tampoco deben realizarse trabajos cuando la temperatura no sea la adecuada para la correcta utilización de cada material.

Cuando se precise una resistencia a punzonamiento se emplearán láminas armadas, éstas aumentan la sensibilidad térmica de las láminas, por lo que es recomendable para especiales riesgos de punzonamiento recurrir a capas protectoras antipunzonantes en lugar de armar mucho las láminas.

##### **Condiciones de terminación y controles a realizar**

##### Acabados:

El impermeabilizante irá protegido con los materiales necesarios para que no se deteriore con el paso del tiempo. El recubrimiento o protección de la impermeabilización se hará de tal manera que éste quede firme y lo haga duradero.

##### Controles:

Se verificarán las soldaduras y uniones de las láminas.

##### **Medición y abono**

Metro cuadrado de material impermeabilizante totalmente colocado medido en superficie horizontal, incluyendo la parte proporcional de solapes y encuentros con paramentos verticales. Totalmente terminado.

El precio del abono incluirá todas las fases y materiales descritos anteriormente en la instalación de la impermeabilización, incluyendo eliminación de restos, limpieza, mano de obra y medios auxiliares necesarios para ejecutar totalmente la unidad, de acuerdo con las especificaciones del Proyecto.

No serán de abono los informes que se exijan al Constructor por la Dirección de Obra, ante los casos de incumplimiento de las especificaciones o para la toma de decisiones sobre aceptación o rechazo, ni las obras de reparación o demolición que sea preciso realizar como consecuencia de tales decisiones.

Si la impermeabilización se incluye como componente de una unidad de obra mayor (Cubiertas, etc.), este apartado no será de aplicación.

##### **Aislamiento acústico**

##### **Formas de ejecución**

##### Preparación.

Se seguirán las instrucciones indicadas por cada fabricante para la manipulación y colocación de los materiales. Los materiales deberán llegar a la obra, embalados y protegidos.

##### Ejecución

La superficie deberá de encontrarse limpia y seca. Los salientes más importantes deberán eliminarse y los huecos rellenarlos con arena fina y seca, o bien aplicar una capa de mortero pobre. Todos los tabiques deberán ser construidos antes de la aplicación del pavimento; o al menos levantados hasta una altura de dos hileras.

El aislamiento debe cubrir toda la superficie a aislar y no presentará huecos, grietas, o descuelgues y tendrá un espesor uniforme.

Deberán quedar garantizadas la continuidad del aislamiento y la ausencia de puentes térmicos y/o acústicos, para ello se utilizarán las juntas o selladores apropiados y se seguirán las instrucciones del fabricante o especificaciones de proyecto.

#### Acabado

El aislamiento irá protegido con los materiales necesarios para que no se deteriore con el paso del tiempo. El recubrimiento o protección del aislamiento se hará de tal manera que este quede firme y lo haga duradero.

#### Control de calidad

Los materiales que vengán avalados por Sellos o Marcas de Calidad, deberán tener la garantía por parte del fabricante, del cumplimiento de los requisitos y características mínimas exigidas, por lo que podrá realizarse su recepción sin necesidad de efectuar comprobaciones o ensayos.

TM Comprobación de espesores y tipo del aislamiento térmico, fabricante, etc.

TM Correcta colocación del aislante, según especificaciones de proyecto. Continuidad.

TM Evitación de puentes térmicos.

Se realizarán ensayos de:

TM Continuidad térmica de los diferentes espesores en que se comercializan si la resistencia correspondiente a tales espesores.

TM Densidad aparente.

TM Permeabilidad al vapor de agua teniendo en cuenta la lámina o barrera de vapor si la tuviera.

TM Absorción de agua por volumen.

TM Deformación frente a cargas (módulo de elasticidad.).

TM Resistencia a flexión y compresión.

#### **Medición y abono**

Se medirá y abonará por metro cuadrado m<sup>2</sup> de planchas o paneles totalmente colocados, incluyendo sellado de las fijaciones en el soporte, en el caso que sean necesarias. Totalmente terminado.

Se medirá y abonará por metro cuadrado m<sup>2</sup> de rellenos o proyecciones.

El precio del abono incluirá todas las fases y materiales descritos anteriormente en la instalación del aislamiento, incluyendo eliminación de restos, limpieza, mano de obra y medios auxiliares necesarios para ejecutar totalmente la unidad, de acuerdo con las especificaciones del Proyecto.

No serán de abono los informes, estudios, ensayos adicionales, etc, que la Dirección de Obra exija al Constructor, en el sentido indicado en el Pliego, como consecuencia de los posibles incumplimientos de las especificaciones detectados en los controles a realizar, ni las obras de reparación, refuerzo o demolición que sea preciso realizar como consecuencia de las decisiones finalmente adoptadas para su corrección.

#### **Artículo 18. Instalaciones de Iluminación interior.**

Iluminación general de locales con equipos de incandescencia o de fluorescencia conectados con el circuito correspondiente mediante clemas o regletas de conexión.

##### 13.1. De los componentes

Productos constituyentes

- Luminarias para lámparas de incandescencia o de fluorescencia y otros tipos de descarga e inducción. Las luminarias podrán ser de varios tipos: empotrable, para adosar, para suspender, con celosía, con difusor continuo,

estanca, antideflagrante...

- Accesorios para las lámparas de fluorescencia (reactancia, condensador y cebadores).

- Conductores.

- Lámpara

Control y aceptación

Según las indicaciones iniciales del pliego sobre el control y la aceptación de los componentes, el control que podrá llegar a realizarse sobre estos, se expone a continuación. Cuando proceda hacer ensayos para la recepción de

los productos, según su utilización, estos podrán ser los que se indican, además de la comprobación de la documentación de suministro en todos los casos.

Cuando el material o equipo llegue a obra con Certificado de Origen Industrial que acredite el cumplimiento de dichas condiciones, normas y disposiciones su recepción se realizará comprobando únicamente sus características aparentes.

• Luminaria: se indicará

- La clase fotométrica referida a la clasificación UTE o BZ y DIN.

- Las iluminancias medias.

- El rendimiento normalizado.

- El valor del ángulo de protección, en luminarias abiertas.

- La lámpara a utilizar (ampolla clara o mateada, reflectora...), así como su número y potencia.

- Las dimensiones en planta.

- El tipo de luminaria.

• Lámpara: se indicará la marca de origen, la potencia en vatios, la tensión de alimentación en voltios y el flujo nominal en lúmenes. Además, para las lámparas fluorescentes, se indicarán las condiciones de encendido y color aparente, la temperatura de color en °K (según el tipo de lámpara), el flujo nominal en lúmenes y el índice de rendimiento de color.

- Accesorios para lámparas de fluorescencia: llevarán grabadas de forma clara e identificables siguientes indicaciones:

Reactancia: marca de origen, modelo, esquema de conexión, potencia nominal, tensión de alimentación, factor de frecuencia y tensión, frecuencia y corriente nominal de alimentación.

Condensador: marca de origen, tipo o referencia al catálogo del fabricante, capacidad, tensión de alimentación, tensión de ensayo cuando ésta sea mayor que 3 veces la nominal, tipo de corriente para la que está previsto, temperatura máxima de funcionamiento.

Cebador: marca de origen, tipo o referencia al catálogo del fabricante. Se indicará el circuito y el tipo de lámpara para las que sea utilizable.

El soporte

La fijación se realizará una vez acabado completamente el paramento que lo soporte.

#### 27.1 De la ejecución

##### Preparación

El almacenamiento en obra será en un lugar protegido de lluvias y focos húmedos, en zonas alejadas de posibles impactos. No estarán en contacto con el terreno.

##### Fases de ejecución

Una vez replanteada la situación de la luminaria y efectuada su fijación al soporte, se conectarán tanto la luminaria como sus accesorios, con el circuito correspondiente mediante clemas.

##### Control y aceptación

La prueba de servicio, para comprobar el funcionamiento del alumbrado, deberá consistir en el accionamiento de los interruptores de encendido del alumbrado con todas las luminarias equipadas con sus lámparas correspondientes.

Controles durante la ejecución: puntos de observación.

Unidad y frecuencia de inspección: 1 cada 400 m<sup>2</sup>.

- Luminarias, lámparas y número de estas especificadas en proyecto.
- Fijaciones y conexiones
- Se permitirán oscilaciones en la situación de las luminarias de más menos 5 cm.

#### 13.2. Medición y abono

Unidad de equipo de luminaria, totalmente terminada incluyendo el equipo de encendido, fijaciones, conexión con clemas y pequeño material. Podrán incluirse la parte proporcional de difusores, celosías o rejillas.

#### 13.3. Mantenimiento

##### Conservación

Todos los años se limpiará la suciedad y residuos de polución preferentemente en seco, utilizando trapos o esponjas que no rayen la superficie. Para la limpieza de luminarias de aluminio anodizado se utilizarán soluciones

jabonosas no alcalinas.

##### Reparación. Reposición

La reposición de las lámparas de los equipos se efectuará cuando éstas almacenen su vida media mínima. Dicha reposición se efectuará preferentemente por grupos de equipos completos y áreas de iluminación.

Todas las lámparas repuestas serán de las mismas características que las reemplazadas.

Durante las fases de realización del mantenimiento, se mantendrán desconectados los interruptores automáticos de seguridad de la instalación.

#### **Artículo 19. Instalaciones de Iluminación de emergencia.**

Alumbrado con lámparas de fluorescencia o incandescencia, diseñado para entrar en funcionamiento al producirse un fallo de alimentación en la instalación de alumbrado normal, en las zonas indicadas en el DB-SI y en el REBT. El aparato podrá ser autónomo o alimentado por fuente central. Cuando sea autónomo, todos sus elementos, tales como la batería, el conjunto de mando y los dispositivos de verificación y control, están contenidos dentro de la luminaria o junto a ella (es decir, a menos de 1 m).

#### 14.1. De los componentes

##### Productos constituyentes

- Luminarias para lámparas de incandescencia o de fluorescencia.
- Lámparas de incandescencia o fluorescencia que aseguren el alumbrado de un local y/o de un difusor con la señalización asociada. En cada aparato de incandescencia existirán dos lámparas como mínimo. En el caso de luminarias de fluorescencia, un aparato podrá comprender una sola lámpara de emergencia, si dispone de varias, cada lámpara debe tener su propio dispositivo convertidor y encenderse en estado de funcionamiento de emergencia sin ayuda de cebador.
- La batería de acumuladores eléctricos o la fuente central debe alimentar las lámparas o parte de ellas. La corriente de entretenimiento de los acumuladores debe ser suficiente para mantenerlos cargados y tal que pueda ser soportada permanentemente por los acumuladores mientras que la temperatura ambiente permanezca inferior a 30 °C y la tensión de alimentación esté comprendida entre 0,9 y 1,1 veces su valor nominal.
- Equipos de control y unidades de mando: dispositivos de puesta en servicio, recarga y puesta en estado de reposo.

El dispositivo de puesta en estado de reposo puede estar incorporado al aparato o situado a distancia. En ambos casos, el restablecimiento de la tensión de alimentación normal debe provocar automáticamente la puesta en estado de alerta o bien poner en funcionamiento una alarma sonora.

Control y aceptación

Según las indicaciones iniciales del pliego sobre el control y la aceptación de los componentes, el control que podrá llegar a realizarse sobre estos, se expone a continuación. Cuando proceda hacer ensayos para la recepción de los productos, según su utilización, estos podrán ser los que se indican, además de la comprobación de la documentación de suministro en todos los casos.

Los materiales y equipos de origen industrial deberán cumplir las condiciones funcionales y de calidad, que se fijan en las correspondientes normas y disposiciones vigentes, relativas a fabricación y control industrial. Cuando el material o el equipo llegue a obra con certificado de origen industrial que acredite el cumplimiento de dichas condiciones, normas o disposiciones, su recepción se realizará comprobando, únicamente, sus características aparentes.

- Luminaria: se indicará
  - Su tensión asignada o la(s) gama(s) de tensiones
  - Su clasificación de acuerdo con las UNE correspondientes
  - Las indicaciones relativas al correcto emplazamiento de las lámparas en un lugar visible.
  - La gama de temperaturas ambiente en el folleto de instrucciones proporcionado por la luminaria.
  - Su flujo luminoso.
- Equipos de control y unidades de mando:
  - Los dispositivos de verificación destinados a simular el fallo de la alimentación nominal, si existen, deben estar claramente marcados.
  - Las características nominales de los fusibles y/o de las lámparas testigo cuando estén equipadas con estos.
  - Los equipos de control para el funcionamiento de las lámparas de alumbrado de emergencia y las unidades de mando incorporadas deben cumplir con las CEI correspondientes.

La batería de acumuladores eléctricos o la fuente central de alimentación:

- Los aparatos autónomos deben estar claramente marcados con las indicaciones para el correcto emplazamiento de la batería, incluyendo el tipo y la tensión asignada de la misma.
- Las baterías de los aparatos autónomos deben estar marcadas, con el año y el mes o el año y la semana de fabricación, así como el método correcto a seguir para su montaje.

Lámpara: se indicará la marca de origen, la potencia en vatios, la tensión de alimentación en voltios y el flujo nominal en lúmenes. Además, para las lámparas fluorescentes, se indicarán las condiciones de encendido y color aparente, el flujo nominal en lúmenes, la temperatura de color en °K y el índice de rendimiento de color. Además se tendrán en cuenta las características contempladas en las UNE correspondientes.

El soporte

La fijación se realizará una vez acabado completamente el paramento que lo soporte.

#### 14.2. De la ejecución

El almacenamiento en obra será en un lugar protegido de lluvias y focos húmedos, en zonas alejadas de posibles impactos. No estarán en contacto con el terreno.

Fases de ejecución

Una vez replanteada la situación de la luminaria y efectuada su fijación al soporte, se conectarán tanto la luminaria como sus accesorios utilizando los aislamientos correspondientes.

Se tendrán en cuenta las especificaciones de la norma UNE correspondientes.

Acabados

El instalador o ingeniero deberá marcar en el espacio reservado en la etiqueta, la fecha de puesta en servicio de la batería.

Control y aceptación

Los materiales que no se ajusten a lo especificado deberán ser retirados o, en su caso, reparada la parte de obra afectada.

Prueba de servicio:

- La instalación cumplirá las siguientes condiciones de servicio durante 1 hora, como mínimo a partir del instante en que tenga lugar una caída al 70% de la tensión nominal:
  - Proporcionará una iluminancia de 1 lx, como mínimo, en el nivel del suelo en los recorridos de evacuación, medida en el eje en pasillos y escaleras, y en todo punto cuando dichos recorridos discurran por espacios distintos a los citados.
  - La iluminancia será, como mínimo, de 5 lx en los puntos en los que estén situados los equipos de las instalaciones de protección contra incendios que exijan utilización manual y en los cuadros de distribución del alumbrado.
  - La uniformidad de la iluminación proporcionada en los distintos puntos de cada zona será tal que el cociente entre la iluminancia máxima y la mínima sea menor que 40.
  - Los niveles de iluminación establecidos deben obtenerse considerando nulo el factor de reflexión sobre paredes y techos y contemplando un factor de mantenimiento que englobe la reducción del rendimiento luminoso debido a la suciedad de las luminarias y al envejecimiento de las lámparas.

Controles durante la ejecución del cerco: puntos de observación.

Unidad y frecuencia de inspección: 1 cada 400 m<sup>2</sup>.

- Luminarias, lámparas y número de estas especificadas en proyecto.
- Fijaciones y conexiones
- Se permitirán oscilaciones en la situación de las luminarias de más menos 5 cm.

#### 14.3. Medición y abono

Unidad de equipo de alumbrado de emergencia, totalmente terminada, incluyendo las luminarias, lámparas, los equipos de control y unidades de mando, la batería de acumuladores eléctricos o la fuente central de alimentación, fijaciones, conexión con los aislamientos necesarios y pequeño material.

#### 14.4. Mantenimiento

##### **Conservación**

Todos los años se limpiará la suciedad y residuos de polución preferentemente en seco, utilizando trapos o esponjas que no rayen la superficie. Para la limpieza de luminarias de aluminio anodizado se utilizarán soluciones jabonosas no alcalinas.

##### **Reparación. Reposición**

La reposición de las lámparas de los equipos se efectuará cuando éstas almacenen su duración media mínima.

Dicha reposición se efectuará preferentemente por grupos de equipos completos y áreas de iluminación.

Todas las lámparas repuestas serán de las mismas características que las reemplazadas.

Durante las fases de realización del mantenimiento, se mantendrán desconectados los interruptores automáticos de seguridad de la instalación.

#### **Artículo 20. Instalación de sistema de protección contra el rayo.**

Instalación de protección contra el rayo desde la cabeza o red de captación del pararrayos, hasta su conexión a la puesta a tierra del edificio.

El obligatoria la instalación de pararrayos en edificios con altura mayor de 43 m, o en los que se manipulen sustancias tóxicas, radiactivas, explosivas o fácilmente inflamables, o aquellos en los que la frecuencia de impactos Ne sea mayor que el riesgo admisible Na, de acuerdo a lo establecido en el DB-SU 8 de la Parte II del CTE.

#### 15.1. De los componentes

Productos constituyentes

Según el sistema elegido en el diseño de la instalación, los materiales serán:

- Sistema de pararrayos de puntas:
  - Cabeza de captación soldada al cable de la red conductora.
  - Pieza de adaptación.
  - Mástil.
  - Piezas de fijación.
- Sistema reticular:
  - Cable conductor de cobre rígido desnudo como material más empleado por su potencial eléctrico.
  - Grapas
  - Tubo de protección normalmente de acero galvanizado.
- Sistema iónico, dieléctrico-condensador o seguidor de campo.

Control y aceptación

Se realizará para todos los componentes de la instalación según las indicaciones iniciales del pliego sobre control y aceptación.

Todos los componentes de la instalación deberán recibirse en obra conforme a: la documentación del fabricante, normativa si la hubiere, especificaciones del proyecto y a las indicaciones de la dirección facultativa durante la ejecución de las obras.

El soporte

El soporte de una instalación de pararrayos dependerá del tipo de sistema elegido en su diseño:

En el caso de pararrayos de puntas el soporte del mástil serán muros o elementos de fábrica que sobresalgan de la cubierta (peanas, pedestales...) y con un espesor mínimo de 1/2 pie, al que se anclarán mediante las piezas de fijación. Para las bajadas del cable de la red conductora serán paramentos verticales por los que discurra la instalación.

En el caso de sistema reticular el soporte a nivel de cubierta será la propia cubierta y los muros (preferentemente las aristas más elevadas del edificio) de la misma, y su red vertical serán los paramentos verticales de fachadas y patios.

Compatibilidad

Para la instalación de pararrayos todas las piezas deben de estar protegidas contra la corrosión, tanto en la instalación aérea como subterránea, es decir contra agentes externos y electroquímicos. Así los materiales constituyentes serán preferentemente de acero galvanizado y aluminio. Como material conductor se utilizará el cobre desnudo, y en casos de suelos o atmósferas agresivas acero galvanizado en caliente por inmersión con funda plástica.

Cuando el cobre desnudo como conductor discurra en instalaciones de tierra, el empleo combinado con otros materiales (por ejemplo acero) puede interferir electrolíticamente con el paso del tiempo.

#### 15.2. De la ejecución

Preparación

Hasta la puesta en obra se mantendrán los componentes protegidos con el embalaje de fábrica y almacenados en un lugar que evite el contacto con materiales agresivos, impactos y humedad.

Para la instalación con pararrayos de puntas se tendrá ejecutada la fábrica, pedestal... donde se va a situar el pararrayos. Para la instalación con sistema reticular, se replanteará en la planta de cubierta la situación de las cabezas de la malla diseñada como red conductora.

Fases de ejecución

Para la instalación de pararrayos de puntas:

Colocación de las piezas de sujeción que irán empotradas al muro o elemento de fábrica al que se sujeten.

Colocación del mástil (preferentemente de acero galvanizado) entre estas piezas, con un diámetro nominal mínimo de 50 mm y una altura entre 2 y 4 m.

Se colocará la cabeza de captación, y se soldará en su base al cable de la red conductora.

Entre la cabeza de captación y el mástil se soldará una pieza de adaptación.

Posteriormente se conectará la red conductora con la toma de tierra.

El recorrido de la red conductora desde la cabeza de captación hasta la toma de tierra seguirá las condiciones de ejecución establecidas para la misma en el sistema reticular.

Para la instalación con sistema reticular:

Se colocará el cable conductor que será de cobre rígido, siguiendo el diseño de la red, sujeto a cubierta y muros con grapas colocadas a una distancia no mayor de 1 m.

Se realizará la unión entre cables mediante soldadura por sistema de aluminio térmico.

Las curvas que efectúe el cable en su recorrido tendrán un radio mínimo de 20 cm. Y una abertura en ángulo no superior a 60°.

En la base inferior de la red conductora se dispondrá un tubo protector de acero galvanizado.

Posteriormente se conectará la red conductora con la toma de tierra.

Control y aceptación

Controles durante la ejecución: puntos de observación.

Pararrayos de puntas:

Unidad y frecuencia de inspección: el 50% o fracción.

- La conexión con la red conductora, desechándose si es defectuosa o no existe.

- La soldadura de la cabeza de captación a la red conductora.

- La unión entre el mástil y la cabeza de captación, mediante la pieza de adaptación

- El empotramiento a las fábricas de las piezas de fijación.

Red conductora:

Unidad y frecuencia de inspección: inspección visual.

- La fijación y la distancia entre los anclajes.

- Conexiones o empalmes de la red conductora.

Pruebas de servicio:

Resistencia eléctrica podrá ser según NTE-IPP:

Unidad y frecuencia de inspección: 100%.

### 15.3. Medición y abono

La medición y valoración del pararrayos de punta se realizará por unidad, incluyendo todos sus elementos y piezas especiales de sujeción incluyendo ayudas de albañilería y totalmente terminada.

La red conductora se medirá y valorará por ml. Incluyendo piezas especiales, tubos de protección y ayudas de albañilería. (Medida desde los puntos de captación hasta la puesta a tierra.)

### 15.4. Mantenimiento.

#### **Uso**

Al usuario le corresponde la detección visual de anomalías como corrosiones, desprendimientos, corte de los elementos visibles del conjunto. La consecuencia de estos hechos, al igual que el haber caído algún rayo en el sistema supone la llamada al instalador autorizado.

#### **Conservación**

Una vez al año en los meses de verano, es preceptivo que el instalador cualificado compruebe que la resistencia a tierra no supere los 10 ohmios, de lo contrario se modificará o ampliará la toma de tierra.

Cada 4 años y después de cada descarga eléctrica, se realizará una inspección general del sistema, con especial atención a su conservación frente a la corrosión y la firmeza de las fijaciones, y en el caso de la red conductora su conexión a tierra.

#### **Reparación. Reposición**

En las instalaciones de protección contra el rayo debe procederse con la máxima urgencia a las reparaciones precisas, ya que un funcionamiento deficiente supondría un riesgo muy superior al que supone su inexistencia.

Todas las operaciones sobre el sistema, de reparación y reposición, tanto las puramente eléctricas como las complementarias de albañilería serán realizadas por personal especializado.

Siempre que se revisen las instalaciones, se repararán los defectos encontrados y, en el caso que sea necesario, se repondrán las piezas que lo precisen.

#### **Artículo 21. Precauciones a adoptar.**

Las precauciones a adoptar durante la construcción de la obra serán las previstas por la Ordenanza de Seguridad e Higiene en el trabajo aprobada por O.M. de 9 de marzo de 1971 y R.D. 1627/97 de 24 de octubre.

## CAPITULO IV CONDICIONES TÉCNICAS PARTICULARES

### PLIEGO PARTICULAR ANEXOS DB SI

### ANEXOS PLIEGO DE CONDICIONES TÉCNICAS PARTICULARES

#### EPÍGRAFE 1.º

#### ANEXO 1

#### SEGURIDAD EN CASO DE INCENDIO EN LOS EDIFICIOS DB-SI (PARTE II -CTE)

##### 1.- CONDICIONES TÉCNICAS EXIGIBLES A LOS MATERIALES

Los materiales a emplear en la construcción del edificio de referencia, se clasifican a los efectos de su reacción ante el fuego, de acuerdo con el R.D. 312/2005 y la norma UNE-EN 13501-1:2002, en las clases siguientes, dispuestas por orden creciente a su grado de combustibilidad: A1,A2,B,C,D,E,F.

La clasificación, según las características de reacción al fuego o de resistencia al fuego, de los productos de construcción que aún no ostenten el marcado CE o los elementos constructivos, así como los ensayos necesarios para ello deben realizarse por laboratorios acreditados por una entidad oficialmente reconocida conforme al Real Decreto 2200/1995 de 28 de diciembre, modificado por el Real Decreto 411/1997 de 21 de marzo.

En el momento de su presentación, los certificados de los ensayos antes citados deberán tener una antigüedad menor que 5 años cuando se refieran a reacción al fuego y menor que 10 años cuando se refieran a resistencia al fuego.

Los fabricantes de materiales que se empleen vistos o como revestimiento o acabados superficiales, deberán acreditar su grado de combustibilidad mediante los oportunos certificados de ensayo, realizados en laboratorios oficialmente homologados para poder ser empleados.

Aquellos materiales con tratamiento adecuado para mejorar su comportamiento ante el fuego (materiales ignifugados), serán clasificados por un laboratorio oficialmente homologado, fijando de un certificado el periodo de validez de la ignifugación.

Pasado el tiempo de validez de la ignifugación, el material deberá ser sustituido por otro de la misma clase obtenida inicialmente mediante la ignifugación, o sometido a nuevo tratamiento que restituya las condiciones iniciales de ignifugación.

Los materiales que sean de difícil sustitución y aquellos que vayan situados en el exterior, se consideran con clase que corresponda al material sin ignifugación. Si dicha ignifugación fuera permanente, podrá ser tenida en cuenta.

Los materiales cuya combustión o pirólisis produzca la emisión de gases potencialmente tóxicos, se utilizarán en la forma y cantidad que reduzca su efecto nocivo en caso de incendio.

##### 2: CONDICIONES TÉCNICAS EXIGIBLES A LOS ELEMENTOS CONSTRUCTIVOS.

Las propiedades de resistencia al fuego de los elementos constructivos se clasifican de acuerdo con el R.D. 312/2005 y la norma UNE-EN 13501-2:2004, en las clases siguientes:

- R(t): tiempo que se cumple la estabilidad al fuego o capacidad portante.
- RE(t): tiempo que se cumple la estabilidad y la integridad al paso de las llamas y gases calientes.
- REI(t): tiempo que se cumple la estabilidad, la integridad y el aislamiento térmico.

La escala de tiempo normalizada es 15,20,30,45,60,90,120,180 y 240 minutos.

La comprobación de dichas condiciones para cada elemento constructivo, se verificará mediante los ensayos descritos en las siguientes Normas:

UNE-EN 1363(Partes 1 y 2): Ensayos de resistencia al fuego.

UNE-EN 1364(Partes 1 a 5): Ensayos de resistencia al fuego de elementos no portantes.

UNE-EN 1365(Partes 1 a 6): Ensayos de resistencia al fuego de elementos portantes.

UNE-EN 1366(Partes 1 a 10): Ensayos de resistencia al fuego de instalaciones de servicio.

UNE-EN 1634(Partes 1 a 3): Ensayos de resistencia al fuego de puertas y elementos de cerramiento de huecos.

UNE-EN 81-58:2004(Partes 58): Reglas de seguridad para la construcción e instalación de ascensores.

UNE-EN 13381(Partes 1 a 7): Ensayos para determinar la contribución a la resistencia al fuego de elementos estructurales.

UNE-EN 14135:2005: Revestimientos. Determinación de la capacidad de protección contra el fuego.

UNE-prEN 15080(Partes 2,8,12,14,17,19): Extensión de la aplicación de los resultados de los ensayos de resistencia al fuego.

UNE-prEN 15254(Partes 1 a 6): Extensión de la aplicación de los resultados de los ensayos de resistencia al fuego de paredes no portantes.

UNE-prEN 15269(Partes 1 a 10 y 20): Extensión de la aplicación de los resultados de los ensayos de resistencia al fuego de puertas y persianas.

En los Anejos SI B,C,D,E,F, se dan resultados de resistencia al fuego de elementos constructivos.

Los fabricantes de materiales específicamente destinados a proteger o aumentar la resistencia ante el fuego de los elementos constructivos, deberán demostrar mediante certificados de ensayo las propiedades de comportamiento ante el fuego que figuren en su documentación.

Los fabricantes de otros elementos constructivos que hagan constar en la documentación técnica de los mismos su clasificación a efectos de resistencia ante el fuego, deberán justificarlo mediante los certificados de ensayo en que se basan.

La realización de dichos ensayos, deberá llevarse a cabo en laboratorios oficialmente homologados para este fin por la Administración del Estado.

### 3.- INSTALACIONES

#### 3.1.- Instalaciones propias del edificio.

Las instalaciones deberán cumplir en lo que les afecte, las especificaciones determinadas en la Sección SI 1 (puntos 2, 3 y 4) del DB-SI.

#### 3.2.- Instalaciones de protección contra incendios:

La dotación y señalización de las instalaciones de protección contra incendios se ajustará a lo especificado en la Sección SI 4 y a las normas del Anejo SI G relacionadas con la aplicación del DB-SI.

El diseño, la ejecución, la puesta en funcionamiento y el mantenimiento de dichas instalaciones, así como sus materiales, componentes y equipos, deben cumplir lo establecido en el "Reglamento de Instalaciones de Protección contra Incendios", en sus disposiciones complementarias y en cualquier otra reglamentación específica que le sea de aplicación. La puesta en funcionamiento de las instalaciones requiere la presentación, ante el órgano competente de la Comunidad Autónoma, del certificado de la empresa instaladora al que se refiere el artículo 18 del citado reglamento.

##### Extintores móviles.

Las características, criterios de calidad y ensayos de los extintores móviles, se ajustarán a lo especificado en el REGLAMENTO DE APARATOS A PRESIÓN del M. de I. y E., así como las siguientes normas:

UNE 23-110/75: Extintores portátiles de incendio; Parte 1: Designación, duración de funcionamiento. Ensayos de eficacia. Hogares tipo.

UNE 23-110/80: Extintores portátiles de incendio; Parte 2: Estanqueidad. Ensayo dieléctrico. Ensayo de asentamiento. Disposiciones especiales.

UNE 23-110/82: Extintores portátiles de incendio; Parte 3: Construcción. Resistencia a la presión. Ensayos mecánicos.

Los extintores se clasifican en los siguientes tipos, según el agente extintor:

- Extintores de agua.
- Extintores de espuma.
- Extintores de polvo.
- Extintores de anhídrido carbonizado (CO<sub>2</sub>).
- Extintores de hidrocarburos halogenados.
- Extintores específicos para fuegos de metales.

Los agentes de extinción contenidos en extintores portátiles cuando consistan en polvos químicos, espumas o hidrocarburos halogenados, se ajustarán a las siguientes normas UNE:

UNE 23-601/79: Polvos químicos extintores: Generalidades. UNE 23-602/81: Polvo extintor: Características físicas y métodos de ensayo.

UNE 23-607/82: Agentes de extinción de incendios: Carburos halogenados. Especificaciones.

En todo caso la eficacia de cada extintor, así como su identificación, según UNE 23-110/75, estará consignada en la etiqueta del mismo.

Se consideran extintores portátiles aquellos cuya masa sea igual o inferior a 20 kg. Si dicha masa fuera superior, el extintor dispondrá de un medio de transporte sobre ruedas.

Se instalará el tipo de extintor adecuado en función de las clases de fuego establecidas en la Norma UNE 23-010/76 "Clases de fuego".

En caso de utilizarse en un mismo local extintores de distintos tipos, se tendrá en cuenta la posible incompatibilidad entre los distintos agentes extintores.

Los extintores se situarán conforme a los siguientes criterios:

- Se situarán donde exista mayor probabilidad de originarse un incendio, próximos a las salidas de los locales y siempre en lugares de fácil visibilidad y acceso.
- Su ubicación deberá señalizarse, conforme a lo establecido en la Norma UNE 23-033-81 "Protección y lucha contra incendios. Señalización".
- Los extintores portátiles se colocarán sobre soportes fijados a paramentos verticales o pilares, de forma que la parte superior del extintor quede como máximo a 1,70 m. del suelo.
- Los extintores que estén sujetos a posibles daños físicos, químicos o atmosféricos deberán estar protegidos.

#### 4.- CONDICIONES DE MANTENIMIENTO Y USO

Todas las instalaciones y medios a que se refiere el DB-SI, deberán conservarse en buen estado.

En particular, los extintores móviles, deberán someterse a las operaciones de mantenimiento y control de funcionamiento exigibles, según lo que estipule el reglamento de instalación contra Incendios R.D.1942/1993 - B.O.E.14.12.93.

En Madrid, Mayo de 2019



José Miguel Useros Martín  
Arquitecto

EI presente Pliego General y particular con Anexos, que consta de 70 páginas numeradas, es suscrito en prueba de conformidad por la Propiedad y el Contratista en cuadruplicado ejemplar, uno para cada una de las partes, el tercero para el Arquitecto-Director y el cuarto para el expediente del Proyecto depositado en el Colegio de Arquitectos o entidad pública encargante, el cual se conviene que hará fe de su contenido en caso de dudas o discrepancias.

En Madrid, Mayo de 2019

LA PROPIEDAD  
Fdo.:

LA CONTRATA  
Fdo.:

## PLIEGO DE PRESCRIPCIONES TÉCNICAS PARTICULARES

### CAPITULO I.

#### Objeto de este documento.

- 1.1. El Pliego de Prescripciones Técnicas reúne las normas a seguir para la realización de las obras de que es objeto el presente proyecto.
- 1.2. El presente Pliego, conjuntamente con los otros documentos requeridos en el artículo 107 del Real Decreto Legislativo 3/2011, de 14 de noviembre, Texto Refundido de la Ley de Contratos del Sector Público, en adelante TRLCSP, forma el proyecto que servirá de base para la contratación de las obras denominadas:

#### PROYECTO DE EJECUCIÓN DE ADECUACIÓN DE NAVE LOGÍSTICA EN ZARATÁN, VALLADOLID

- 1.3. Las presentes prescripciones técnicas serán de obligada observación por el contratista a quién se adjudique la obra, el cual deberá hacer constar que las conoce y que se compromete a ejecutar la obra con estricta sujeción a las mismas en la propuesta que formule y que sirva de base para la adjudicación. Además de las determinaciones recogidas en este Pliego de Prescripciones Técnicas Particulares será de obligado cumplimiento el Pliego de Condiciones Técnicas Generales del Ayuntamiento de Madrid vigente en el momento inicio de las obras.
- 1.4. De acuerdo con el artículo 1º A). Uno, del Decreto 462/1971, de 11 de marzo, en la ejecución de las obras deberán observarse las normas vigentes aplicables sobre construcción. A tal fin se incluye a continuación una relación no exhaustiva de la normativa técnica aplicable, que lo será en función de la naturaleza del objeto del proyecto.

### ÍNDICE

#### 0) Normas de carácter general

- 0.1 Normas de carácter general

#### 1) Estructuras

- 1.1 Acciones en la edificación
- 1.2 Acero
- 1.3 Fabrica de Ladrillo
- 1.4 Hormigón
- 1.5 Madera
- 1.6 Cimentación

#### 2) Instalaciones

- 2.1 Agua
- 2.2 Ascensores
- 2.3 Audiovisuales y Antenas
- 2.4 Calefacción, Climatización y Agua Caliente Sanitaria
- 2.5 Electricidad
- 2.6 Instalaciones de Protección contra Incendios

#### 3) Cubiertas

- 3.1 Cubiertas

#### 4) Protección

- 4.1 Aislamiento Acústico
- 4.2 Aislamiento Térmico
- 4.3 Protección Contra Incendios
- 4.4 Seguridad y Salud en las obras de Construcción
- 4.5 Seguridad de Utilización

#### 5) Barreras arquitectónicas

- 5.1 Barreras Arquitectónicas

#### 6) Varios

- 6.1 Instrucciones y Pliegos de Recepción
- 6.2 Medio Ambiente
- 6.3 Otros

## 0) NORMAS DE CARÁCTER GENERAL

### 0.1) NORMAS DE CARÁCTER GENERAL

#### **Ordenación de la edificación**

LEY 38/1999, de 5 de noviembre, de la Jefatura del Estado

B.O.E.: 6-NOV-1999

MODIFICADA POR:

**Artículo 82 de la Ley 24/2001, de 27 de diciembre, de Medidas Fiscales, Administrativas y del Orden Social**

LEY 24/2001, de 27 de diciembre, de Jefatura del Estado

B.O.E.: 31-DIC-2001

**Artículo 105 de la Ley 53/2002, de 30 de diciembre, de Medidas Fiscales, Administrativas y del Orden Social**

LEY 53/2002, de 30 de diciembre, de Jefatura del Estado

B.O.E.: 31-DIC-2002

**Artículo 15 de la Ley 25/2009, de 22 de diciembre, de modificación de diversas leyes para su adaptación a la Ley sobre el libre acceso a las actividades de servicios y su ejercicio**

LEY 25/2009, de 22 de diciembre, de Jefatura del Estado

B.O.E.: 23-DIC-2009

#### **Código Técnico de la Edificación**

REAL DECRETO 314/2006, de 17 de marzo, del Ministerio de Vivienda

B.O.E.: 28-MAR-2006

Corrección de errores y erratas: B.O.E. 25-ENE-2008

MODIFICADO POR:

**Modificación del Real Decreto 314/2006, de 17 de marzo, por el que se aprueba el Código Técnico de la Edificación**

REAL DECRETO 1371/2007, de 19 de octubre, del Ministerio de Vivienda

B.O.E.: 23-OCT-2007

Corrección de errores: B.O.E. 20-DIC-2007

MODIFICADO POR:

**Modificación del Real Decreto 1371/2007, de 19-OCT**

Real Decreto 1675/2008, de 17 de octubre, del Ministerio de Vivienda

B.O.E.: 18-OCT-2008

**Modificación de determinados documentos básicos del Código Técnico de la Edificación, aprobados por el Real Decreto 314/2006, de 17 de marzo, y el Real Decreto 1371/2007, de 19 de octubre**

Orden 984/2009, de 15 de abril, del Ministerio de Vivienda

B.O.E.: 23-ABR-2009

Corrección de errores y erratas: B.O.E. 23-SEP-2009

**Modificación del Real Decreto 314/2006, de 17 de marzo, en materia de accesibilidad y no discriminación de las personas con discapacidad**

REAL DECRETO 173/2010, de 19 de febrero, del Ministerio de Vivienda

B.O.E.: 11-MAR-2010

**Modificación del Código Técnico de la Edificación (CTE) aprobado por Real Decreto 314/2006, de 17 de marzo**

Disposición final segunda, del Real Decreto 410/2010, de 31 de marzo, del Ministerio de Vivienda

B.O.E.: 22-ABR-2010

**Sentencia por la que se declara la nulidad del artículo 2.7 del Real Decreto 314/2006, de 17 de marzo, por el que se aprueba el Código Técnico de la Edificación, así como la definición del párrafo segundo de uso administrativo y la definición completa de uso pública concurrencia, contenidas en el documento SI del mencionado Código**

Sentencia de 4 de mayo de 2010, de la Sala Tercera del Tribunal Supremo,

B.O.E.: 30-JUL-2010

#### **Certificación energética de edificios de nueva construcción**

REAL DECRETO 47/2007, de 19 de enero, del Ministerio de la Presidencia

B.O.E.: 31-ENE-2007

Corrección de errores: B.O.E. 17-NOV-2007

## 1) ESTRUCTURAS

### 1.1) ACCIONES EN LA EDIFICACIÓN

#### **DB SE-AE. Seguridad estructural - Acciones en la Edificación.**

Código Técnico de la Edificación. REAL DECRETO 314/2006, de 17 de marzo, del Ministerio de Vivienda  
B.O.E.: 28-MAR-2006

Para consultar todas las modificaciones del RD 314/2006, remitirse al apartado "0.1 Normas de carácter general"

#### **Norma de Construcción Sismorresistente: parte general y edificación (NCSR-02)**

REAL DECRETO 997/2002, de 27 de septiembre, del Ministerio de Fomento  
B.O.E.: 11-OCT-2002

### 1.2) ACERO

#### **DB SE-A. Seguridad Estructural - Acero**

Código Técnico de la Edificación. REAL DECRETO 314/2006, de 17 de marzo, del Ministerio de Vivienda  
B.O.E.: 28-MAR-2006

Para consultar todas las modificaciones del RD 314/2006, remitirse al apartado "0.1 Normas de carácter general"

#### **Instrucción de Acero Estructural (EAE)**

REAL DECRETO 751/2011, de 27 de mayo, del Ministerio de la Presidencia  
B.O.E.: 23-JUN-2011

Corrección errores: 23-JUN-2012

### 1.3) FÁBRICA

#### **DB SE-F. Seguridad Estructural Fábrica**

Código Técnico de la Edificación. REAL DECRETO 314/2006, de 17 de marzo, del Ministerio de Vivienda  
B.O.E.: 28-MAR-2006

Para consultar todas las modificaciones del RD 314/2006, remitirse al apartado "0.1 Normas de carácter general"

### 1.4) HORMIGÓN

#### **Instrucción de Hormigón Estructural "EHE"**

REAL DECRETO 1247/2008, de 18 de julio, del Ministerio de la Presidencia  
B.O.E.: 22-AGO-2008

Corrección errores: 24-DIC-2008

### 1.5) MADERA

#### **DB SE-M. Seguridad estructural - Estructuras de Madera**

Código Técnico de la Edificación. REAL DECRETO 314/2006, de 17 de marzo, del Ministerio de Vivienda  
B.O.E.: 28-MAR-2006

Para consultar todas las modificaciones del RD 314/2006, remitirse al apartado "0.1 Normas de carácter general"

### 1.6) CIMENTACIÓN

#### **DB SE-C. Seguridad estructural - Cimientos**

Código Técnico de la Edificación. REAL DECRETO 314/2006, de 17 de marzo, del Ministerio de Vivienda  
B.O.E.: 28-MAR-2006

Para consultar todas las modificaciones del RD 314/2006, remitirse al apartado "0.1 Normas de carácter general"

## 2) INSTALACIONES

### 2.1) AGUA

#### **Criterios sanitarios de la calidad del agua de consumo humano**

REAL DECRETO 140/2003, de 7 de febrero, del Ministerio de la Presidencia  
B.O.E.: 21-FEB-2003

MODIFICADO POR:

**Real Decreto 1120/2012, de 20 de julio, del Ministerio de la Presidencia**

B.O.E.: 29-AGO-2012

### **DB HS. Salubridad (Capítulos HS-4, HS-5)**

Código Técnico de la Edificación. REAL DECRETO 314/2006, de 17 de marzo, del Ministerio de Vivienda  
B.O.E.: 28-MAR-2006

Para consultar todas las modificaciones del RD 314/2006, remitirse al apartado "0.1 Normas de carácter general"

## **2.2) ASCENSORES**

### **Disposiciones de aplicación de la Directiva del Parlamento Europeo y del Consejo 95/16/CE, sobre ascensores**

REAL DECRETO 1314/1997 de 1 de agosto de 1997, del Ministerio de Industria y Energía

B.O.E.: 30-SEP-1997

Corrección errores: 28-JUL-1998

MODIFICADO POR:

### **Disposición final primera del Real Decreto 1644/2008, de 10 de octubre por el que se establecen las normas para la comercialización y puesta en servicio de las máquinas**

REAL DECRETO 1644/2008, de 10 de octubre, del Ministerio de la Presidencia

B.O.E.: 11-OCT-2009

### **Reglamento de aparatos de elevación y manutención de los mismos**

(sólo están vigentes los artículos 10 a 15, 19 y 23, el resto ha sido derogado por el Real Decreto 1314/1997)

REAL DECRETO 2291/1985, de 8 de noviembre, del Ministerio de Industria y Energía

B.O.E.: 11-DIC-1985

MODIFICADO POR:

### **Art 2º de la modificación de diversas normas reglamentarias en materia de seguridad industrial, para adecuarlas a la Ley 17/2009, de 23 de noviembre y a la Ley 25/2009, de 22 de diciembre**

REAL DECRETO 560/2010, de 7 de mayo, del Ministerio de Industria, Turismo y Comercio

B.O.E.: 22-MAY-2010

### **Prescripciones para el incremento de la seguridad del parque de ascensores existentes**

REAL DECRETO 57/2005, de 21 de enero, del Ministerio de Industria, Turismo y Comercio

B.O.E.: 04-FEB-2005

### **Instrucción técnica complementaria ITC-MIE-AEM 1, referente a ascensores electromecánicos**

(Derogado, excepto los preceptos a los que remiten los artículos vigentes del "Reglamento de aparatos de elevación y manutención de los mismos")

ORDEN de 23 de septiembre de 1987, del Ministerio de Industria y Energía

B.O.E.: 6-OCT-1987

Corrección errores: 12-MAY-1988

MODIFICADA POR:

### **Modificación de la ITC-MIE-AEM 1, referente a ascensores electromecánicos**

ORDEN de 12 de septiembre de 1991, del Ministerio de Industria, Comercio y Turismo

B.O.E.: 17-SEP-1991

Corrección errores: 12-OCT-1991

### **Prescripciones técnicas no previstas en la ITC-MIE-AEM 1, del Reglamento de aparatos de elevación y manutención de los mismos**

RESOLUCIÓN de 27 de abril de 1992, de la Dirección General de Política Tecnológica del Ministerio de Industria, Comercio y Turismo

B.O.E.: 15-MAY-1992

## **2.3) AUDIOVISUALES Y ANTENAS**

### **Infraestructuras comunes en los edificios para el acceso a los servicios de telecomunicaciones.**

REAL DECRETO LEY 1/1998, de 27 de febrero, de la Jefatura del Estado

B.O.E.: 28-FEB-1998

MODIFICADO POR:

**Modificación del artículo 2, apartado a), del Real Decreto-Ley 1/1998**

Disposición Adicional Sexta, de la Ley 38/1999, de 5 de noviembre, de Jefatura del Estado, de Ordenación de la Edificación  
B.O.E.: 06-NOV-1999

**Reglamento regulador de las infraestructuras comunes de telecomunicaciones para el acceso a los servicios de telecomunicación en el interior de las edificaciones.**

REAL DECRETO 346/2011, de 11 de marzo, del Ministerio de Industria, Turismo y Comercio  
B.O.E.: 1-ABR-2011  
Corrección errores: 18-OCT-2011

DESARROLLADO POR:

**Desarrollo del Reglamento regulador de las infraestructuras comunes de telecomunicaciones para el acceso a los servicios de telecomunicación en el interior de las edificaciones, aprobado por el Real Decreto 346/2011, de 11 de marzo.**

ORDEN 1644/2011, de 10 de junio de 2011, del Ministerio de Industria, Turismo y Comercio  
B.O.E.: 16-JUN-2011

**2.4) CALEFACCIÓN, CLIMATIZACIÓN Y AGUA CALIENTE SANITARIA**

**Reglamento de Instalaciones Térmicas en los Edificios (RITE)**

REAL DECRETO 1027/2007, de 20 de julio, del Ministerio de la Presidencia  
B.O.E.: 29-AGO-2007  
Corrección errores: 28-FEB-2008

MODIFICADO POR:

**Art. segundo del Real Decreto 249/2010, de 5 de marzo, del Ministerio de la Presidencia**

B.O.E.: 18-MAR-2010  
Corrección errores: 23-ABR-2010

**Real Decreto 1826/2009, de 27 de noviembre, del Ministerio de la Presidencia**

B.O.E.: 11-DIC-2009  
Corrección errores: 12-FEB-2010  
Corrección errores: 25-MAY-2010

**Reglamento técnico de distribución y utilización de combustibles gaseosos y sus instrucciones técnicas complementarias ICG 01 a 11**

REAL DECRETO 919/2006, de 28 de julio, del Ministerio de Industria, Turismo y Comercio  
B.O.E.: 4-SEPT-2006

MODIFICADO POR:

**Art 13º de la modificación de diversas normas reglamentarias en materia de seguridad industrial , para adecuarlas a la Ley 17/2009, de 23 de noviembre y a la Ley 25/2009, de 22 de diciembre**

REAL DECRETO 560/2010, de 7 de mayo, del Ministerio de Industria, Turismo y Comercio  
B.O.E.: 22-MAY-2010

**Instrucción técnica complementaria MI-IP 03 " Instalaciones petrolíferas para uso propio"**

REAL DECRETO 1427/1997, de 15 de septiembre, del Ministerio de Industria y Energía  
B.O.E.: 23-OCT-1997  
Corrección errores: 24-ENE-1998

MODIFICADA POR:

**Modificación del Reglamento de instalaciones petrolíferas, aprobado por R. D. 2085/1994, de 20-OCT, y las Instrucciones Técnicas complementarias MI-IP-03, aprobadas por el R.D. 1427/1997, de 15-SET, y MI-IP-04, aprobada por el R.D. 2201/1995, de 28-DIC.**

REAL DECRETO 1523/1999, de 1 de octubre, del Ministerio de Industria y Energía  
B.O.E.: 22-OCT-1999  
Corrección errores: 3-MAR-2000

**Art 6º de la modificación de diversas normas reglamentarias en materia de seguridad industrial , para adecuarlas a la Ley 17/2009, de 23 de noviembre y a la Ley 25/2009, de 22 de diciembre**

REAL DECRETO 560/2010, de 7 de mayo, del Ministerio de Industria, Turismo y Comercio  
B.O.E.: 22-MAY-2010

**Criterios higiénico-sanitarios para la prevención y control de la legionelosis**

REAL DECRETO 865/2003, de 4 de julio, del Ministerio de Sanidad y Consumo  
B.O.E.: 18-JUL-2003

**DB HE. Ahorro de Energía (Capítulo HE-4: Contribución solar mínima de agua caliente sanitaria)**

Código Técnico de la Edificación REAL DECRETO. 314/2006, de 17 de marzo, del Ministerio de Vivienda  
B.O.E.: 28-MAR-2006

Para consultar todas las modificaciones del RD 314/2006, remitirse al apartado "0.1 Normas de carácter general"

## **2.5) ELECTRICIDAD**

### **Reglamento Electrotécnico para Baja Tensión e instrucciones Técnicas Complementarias (ITC) BT 01 a BT 51**

REAL DECRETO 842/2002, de 2 de agosto, del Ministerio de Ciencia y Tecnología  
B.O.E.: suplemento al nº 224, 18-SEP-2002

**Anulado el inciso 4.2.C.2 de la ITC-BT-03 por:**

SENTENCIA de 17 de febrero de 2004 de la Sala Tercera del Tribunal Supremo  
B.O.E.: 5-ABR-2004

MODIFICADO POR:

**Art 7º de la modificación de diversas normas reglamentarias en materia de seguridad industrial , para adecuarlas a la Ley 17/2009, de 23 de noviembre y a la Ley 25/2009, de 22 de diciembre**

REAL DECRETO 560/2010, de 7 de mayo, del Ministerio de Industria, Turismo y Comercio  
B.O.E.: 22-MAY-2010

### **Autorización para el empleo de sistemas de instalaciones con conductores aislados bajo canales protectores de material plástico**

RESOLUCIÓN de 18 de enero 1988, de la Dirección General de Innovación Industrial  
B.O.E.: 19-FEB-1988

### **Reglamento de eficiencia energética en instalaciones de alumbrado exterior y sus Instrucciones Técnicas Complementarias EA-01 a EA-07**

REAL DECRETO 1890/2008, de 14 de noviembre, del Ministerio de Industria, Turismo y Comercio  
B.O.E.: 19-NOV-2008

## **2.6) INSTALACIONES DE PROTECCIÓN CONTRA INCENDIOS**

### **Reglamento de instalaciones de protección contra incendios**

REAL DECRETO 1942/1993, de 5 de noviembre, del Ministerio de Industria y Energía  
B.O.E.: 14-DIC-1993  
Corrección de errores: 7-MAY-1994

MODIFICADO POR:

**Art 3º de la modificación de diversas normas reglamentarias en materia de seguridad industrial, para adecuarlas a la Ley 17/2009, de 23 de noviembre y a la Ley 25/2009, de 22 de diciembre**

REAL DECRETO 560/2010, de 7 de mayo, del Ministerio de Industria, Turismo y Comercio  
B.O.E.: 22-MAY-2010

### **Normas de procedimiento y desarrollo del Real Decreto 1942/1993, de 5-NOV, por el que se aprueba el Reglamento de instalaciones de protección contra incendios y se revisa el anexo I y los apéndices del mismo**

ORDEN, de 16 de abril de 1998, del Ministerio de Industria y Energía  
B.O.E.: 28-ABR-1998

## **3) CUBIERTAS**

### **3.1) CUBIERTAS**

#### **DB HS-1. Salubridad**

Código Técnico de la Edificación. REAL DECRETO 314/2006, de 17 de marzo, del Ministerio de Vivienda  
B.O.E.: 28-MAR-2006

Para consultar todas las modificaciones del RD 314/2006, remitirse al apartado "0.1 Normas de carácter general"

## **4) PROTECCIÓN**

### **4.1) AISLAMIENTO ACÚSTICO**

#### **DB HR. Protección frente al ruido**

REAL DECRETO 1371/2007, de 19 de octubre, del Ministerio de Vivienda  
B.O.E.: 23-OCT-2007

Corrección de errores: B.O.E. 20-DIC-2007

Para consultar todas las modificaciones del RD 314/2006, remitirse al apartado "0.1 Normas de carácter general"

#### 4.2) AISLAMIENTO TÉRMICO

##### **DB-HE-Ahorro de Energía**

Código Técnico de la Edificación. REAL DECRETO 314/2006, de 17 de marzo, del Ministerio de Vivienda  
B.O.E.: 28-MAR-2006

Para consultar todas las modificaciones del RD 314/2006, remitirse al apartado "0.1 Normas de carácter general"

#### 4.3) PROTECCIÓN CONTRA INCENDIOS

##### **DB-SI-Seguridad en caso de Incendios**

Código Técnico de la Edificación. REAL DECRETO 314/2006, de 17 de marzo, del Ministerio de Vivienda  
B.O.E.: 28-MAR-2006

Para consultar todas las modificaciones del RD 314/2006, remitirse al apartado "0.1 Normas de carácter general"

##### **Reglamento de Seguridad contra Incendios en los establecimientos industriales.**

REAL DECRETO 2267/2004, de 3 Diciembre, del Ministerio de Industria, Turismo y Comercio  
B.O.E.: 17-DIC-2004

Corrección errores: 05-MAR-2005

MODIFICADO POR:

**Art 10º de la modificación de diversas normas reglamentarias en materia de seguridad industrial, para adecuarlas a la Ley 17/2009, de 23 de noviembre y a la Ley 25/2009, de 22 de diciembre**

REAL DECRETO 560/2010, de 7 de mayo, del Ministerio de Industria, Turismo y Comercio  
B.O.E.: 22-MAY-2010

##### **Clasificación de los productos de construcción y de los elementos constructivos en función de sus propiedades de reacción y de resistencia frente al fuego**

REAL DECRETO 312/2005, de 18 de marzo, del Ministerio de la Presidencia  
B.O.E.: 02-ABR-2005

MODIFICADO POR:

**Modificación del Real Decreto 312/2005, de 18 de marzo, por el que se aprueba la clasificación de los productos de la construcción y de los elementos constructivos en función de sus propiedades de reacción y de resistencia al fuego.**

REAL DECRETO 110/2008, de 1 de febrero, del Ministerio de la Presidencia  
B.O.E.: 12-FEB-2008

#### 4.4) SEGURIDAD Y SALUD EN LAS OBRAS DE CONSTRUCCIÓN

##### **Disposiciones mínimas de seguridad y de salud en las obras de construcción**

REAL DECRETO 1627/1997, de 24 de octubre, del Ministerio de la Presidencia  
B.O.E.: 25-OCT-1997

MODIFICADO POR:

**Modificación del Real Decreto 1215/1997, de 18 de julio, por el que se establecen las disposiciones mínimas de seguridad y salud para la utilización por los trabajadores de los equipos de trabajo, en materia de trabajos temporales en altura.**

REAL DECRETO 2177/2004, de 12 de noviembre, del Ministerio de la Presidencia  
B.O.E.: 13-NOV-2004

**Modificación del Real Decreto 1627/1997, de 24 de octubre, por el que se establecen las disposiciones mínimas de seguridad y salud en las obras de construcción.**

REAL DECRETO 604/2006, de 19 de mayo, del Ministerio de Trabajo y Asuntos Sociales  
B.O.E.: 29-MAY-2006

**Disposición final tercera del Real Decreto 1109/2007, de 24 de agosto, por el que se desarrolla la Ley 32/2006, de 18 de Octubre, reguladora de la Subcontratación en el Sector de la Construcción**

REAL DECRETO 1109/2007, de 24 de agosto, del Ministerio de Trabajo y Asuntos Sociales  
B.O.E.: 25-AGO-2007

**Artículo 7 de la Ley 25/2009, de 22 de diciembre, de modificación de diversas leyes para su adaptación a la Ley sobre el libre acceso a las actividades de servicios y su ejercicio**

LEY 25/2009, de 22 de diciembre, de Jefatura del Estado  
B.O.E.: 23-DIC-2009

**Modificación del Real Decreto 1627/1997, de 24 de octubre.**

REAL DECRETO 337/2010, de 19 de marzo, del Ministerio de Trabajo e Inmigración  
B.O.E.: 23-MAR-2010

**DEROGADO EL ART.18 POR:**

REAL DECRETO 337/2010, de 19 de marzo, del Ministerio de Trabajo e Inmigración  
B.O.E.: 23-MAR-2010

**Prevención de Riesgos Laborales**

LEY 31/1995, de 8 de noviembre, de la Jefatura del Estado  
B.O.E.: 10-NOV-1995

DESARROLLADA POR:

**Desarrollo del artículo 24 de la Ley 31/1995 de Prevención de Riesgos Laborales, en materia de coordinación de actividades empresariales**

REAL DECRETO 171/2004, de 30 de enero, del Ministerio de Trabajo y Asuntos Sociales  
B.O.E.: 31-ENE-2004

MODIFICADA POR:

**Medidas Fiscales, Administrativas y del Orden Social (Ley de Acompañamiento de los presupuestos de 1999)**

LEY 50/1998, de 30 de diciembre, de la Jefatura del Estado  
B.O.E.: 31-DIC-1998

**Reforma del marco normativo de la Prevención de Riesgos Laborales**

LEY 54/2003, de 12 de diciembre, de la Jefatura del Estado  
B.O.E.: 13-DIC-2003

**Artículo 8 y Disposición adicional tercera de la Ley 25/2009, de 22 de diciembre, de modificación de diversas leyes para su adaptación a la Ley sobre el libre acceso a las actividades de servicios y su ejercicio**

LEY 25/2009, de 22 de diciembre, de Jefatura del Estado  
B.O.E.: 23-DIC-2009

**Reglamento de los Servicios de Prevención**

REAL DECRETO 39/1997, de 17 de enero, del Ministerio de Trabajo y Asuntos Sociales  
B.O.E.: 31-ENE-1997

MODIFICADO POR:

**Modificación del Reglamento de los Servicios de Prevención**

REAL DECRETO 780/1998, de 30 de abril, del Ministerio de Trabajo y Asuntos Sociales  
B.O.E.: 1-MAY-1998

**Modificación del Reglamento de los Servicios de Prevención**

REAL DECRETO 604/2006, de 19 de mayo, del Ministerio de Trabajo y Asuntos Sociales  
B.O.E.: 29-MAY-2006

**Modificación del Reglamento de los Servicios de Prevención**

REAL DECRETO 337/2010, de 19 de marzo, del Ministerio de Trabajo e Inmigración  
B.O.E.: 23-MAR-2010

DEROGADA LA DISPOSICIÓN TRANSITORIA TERCERA POR:

REAL DECRETO 337/2010, de 19 de marzo, del Ministerio de Trabajo e Inmigración  
B.O.E.: 23-MAR-2010

DESARROLLADO POR:

**Desarrollo del Real Decreto 39/1997, de 17 de enero, en lo referido a la acreditación de entidades especializadas como servicios de prevención, memoria de actividades preventivas y autorización para realizar la actividad de auditoría del sistema de prevención de las empresas**

ORDEN 2504/2010, de 20 de septiembre, del Ministerio de Trabajo e Inmigración  
B.O.E.: 28-SEP-2010  
Corrección errores: 22-OCT-2010  
Corrección errores: 18-NOV-2010

### **Señalización de seguridad en el trabajo**

REAL DECRETO 485/1997, de 14 de abril, del Ministerio de Trabajo y Asuntos Sociales  
B.O.E.: 23-ABR-1997

### **Seguridad y Salud en los lugares de trabajo**

REAL DECRETO 486/1997, de 14 de abril, del Ministerio de Trabajo y Asuntos Sociales  
B.O.E.: 23-ABR-1997

MODIFICADO POR:

***Modificación del Real Decreto 1215/1997, de 18 de julio, por el que se establecen las disposiciones mínimas de seguridad y salud para la utilización por los trabajadores de los equipos de trabajo, en materia de trabajos temporales en altura.***

REAL DECRETO 2177/2004, de 12 de noviembre, del Ministerio de la Presidencia  
B.O.E.: 13-NOV-2004

### **Manipulación de cargas**

REAL DECRETO 487/1997, de 14 de abril, del Ministerio de Trabajo y Asuntos Sociales  
B.O.E.: 23-ABR-1997

### **Utilización de equipos de protección individual**

REAL DECRETO 773/1997, de 30 de mayo, del Ministerio de Trabajo y Asuntos Sociales  
B.O.E.: 12-JUN-1997  
Corrección errores: 18-JUL-1997

### **Utilización de equipos de trabajo**

REAL DECRETO 1215/1997, de 18 de julio, del Ministerio de Trabajo y Asuntos Sociales  
B.O.E.: 7-AGO-1997

MODIFICADO POR:

***Modificación del Real Decreto 1215/1997, de 18 de julio, por el que se establecen las disposiciones mínimas de seguridad y salud para la utilización por los trabajadores de los equipos de trabajo, en materia de trabajos temporales en altura.***

REAL DECRETO 2177/2004, de 12 de noviembre, del Ministerio de la Presidencia  
B.O.E.: 13-NOV-2004

### **Disposiciones mínimas de seguridad y salud aplicables a los trabajos con riesgo de exposición al amianto**

REAL DECRETO 396/2006, de 31 de marzo, del Ministerio de la Presidencia  
B.O.E.: 11-ABR-2006

### **Regulación de la subcontratación**

LEY 32/2006, de 18 de Octubre, de Jefatura del Estado  
B.O.E.: 19-OCT-2006

DESARROLLADA POR:

***Desarrollo de la Ley 32/2006, de 18 de Octubre, reguladora de la Subcontratación en el Sector de la Construcción***

REAL DECRETO 1109/2007, de 24 de agosto, del Ministerio de Trabajo y Asuntos Sociales  
B.O.E.: 25-AGO-2007  
Corrección de errores: 12-SEP-2007

MODIFICADO POR:

***Modificación del Real Decreto 1109/2007, de 24 de agosto***

REAL DECRETO 327/2009, de 13 de marzo, del Ministerio de Trabajo e Inmigración  
B.O.E.: 14-MAR-2009

***Modificación del Real Decreto 1109/2007, de 24 de agosto***

REAL DECRETO 337/2010, de 19 de marzo, del Ministerio de Trabajo e Inmigración  
B.O.E.: 23-MAR-2010

MODIFICADA POR:

**Artículo 16 de la Ley 25/2009, de 22 de diciembre, de modificación de diversas leyes para su adaptación a la Ley sobre el libre acceso a las actividades de servicios y su ejercicio**

LEY 25/2009, de 22 de diciembre, de Jefatura del Estado

B.O.E.: 23-DIC-2009

#### **4.5) SEGURIDAD DE UTILIZACIÓN Y ACCESIBILIDAD**

##### **DB-SUA-Seguridad de utilización y accesibilidad**

REAL DECRETO 173/2010, de 19 de febrero, del Ministerio de Vivienda

B.O.E.: 11-MAR-2010

Para consultar todas las modificaciones del RD 314/2006, remitirse al apartado "0.1 Normas de carácter general"

#### **5) BARRERAS ARQUITECTÓNICAS**

##### **5.1) BARRERAS ARQUITECTÓNICAS**

**Real Decreto por el que se aprueban las condiciones básicas de accesibilidad y no discriminación de las personas con discapacidad para el acceso y utilización de los espacios públicos urbanizados y edificaciones.**

REAL DECRETO 505/2007, de 20 de abril, del Ministerio de la Presidencia

B.O.E.: 11-MAY-2007

MODIFICADO POR:

**La Disposición final primera de la modificación del Real Decreto 314/2006, de 17 de marzo, en materia de accesibilidad y no discriminación de las personas con discapacidad**

REAL DECRETO 173/2010, de 19 de febrero, del Ministerio de Vivienda

B.O.E.: 11-MAR-2010

DESARROLLADO POR:

**Desarrollo del documento técnico de condiciones básicas de accesibilidad y no discriminación para el acceso y utilización de los espacios públicos urbanizados**

Orden 561/2010, de 1 de febrero, del Ministerio de Vivienda

B.O.E.: 11-MAR-2010

##### **DB-SUA-Seguridad de utilización y accesibilidad**

REAL DECRETO 173/2010, de 19 de febrero, del Ministerio de Vivienda

B.O.E.: 11-MAR-2010

Para consultar todas las modificaciones del RD 314/2006, remitirse al apartado "0.1 Normas de carácter general"

#### **6) VARIOS**

##### **6.1) INSTRUCCIONES Y PLIEGOS DE RECEPCIÓN**

###### **Instrucción para la recepción de cementos "RC-08"**

REAL DECRETO 956/2008, de 6 de junio, del Ministerio de la Presidencia

B.O.E.: 19-JUN-2008

Corrección errores: 11-SEP-2008

###### **Disposiciones para la libre circulación de productos de construcción en aplicación de la Directiva 89/106/CEE**

REAL DECRETO 1630/1992, de 29 de diciembre, del Ministerio de Relación con las Cortes y de la Secretaría del Gobierno

B.O.E.: 09-FEB-1993

MODIFICADO POR:

**Modificación del Real Decreto 1630/1992, de 29 de diciembre, en aplicación de la Directiva 93/68/CEE.**

REAL DECRETO 1328/1995, de 28 de julio, del Ministerio de la Presidencia

B.O.E.: 19-AGO-1995

## 6.2) MEDIO AMBIENTE

### Reglamento de actividades molestas, insalubres, nocivas y peligrosas

DECRETO 2414/1961, de 30 de noviembre, de Presidencia de Gobierno

B.O.E.: 7-DIC-1961

Corrección errores: 7-MAR-1962

**DEROGADOS el segundo párrafo del artículo 18 y el Anexo 2 por:  
Protección de la salud y seguridad de los trabajadores contra los riesgos relacionados con los agentes químicos durante el trabajo**

REAL DECRETO 374/2001, de 6 de abril, del Ministerio de la Presidencia

B.O.E.: 1-MAY-2001

**DEROGADO por:**

Calidad del aire y protección de la atmósfera

LEY 34/2007, de 15 de noviembre, de Jefatura del Estado

B.O.E.: 16-NOV-2007

No obstante, el reglamento de actividades molestas, insalubres, nocivas y peligrosas mantendrá su vigencia en aquellas comunidades y ciudades autónomas que no tengan normativa aprobada en la materia, en tanto no se dicte dicha normativa

MODIFICADA POR:

**Medidas de apoyo a los deudores hipotecarios, de control del gasto público y cancelación de deudas con empresas autónomas contraídas por las entidades locales, de fomento de la actividad empresarial e impulso de la rehabilitación y de simplificación administrativa. (Art. 33)**

REAL DECRETO-LEY 8/2011, de 1 de julio, de Jefatura del Estado

B.O.E.: 7-JUL-2011

Corrección errores: B.O.E.: 13-JUL-2011

### Instrucciones complementarias para la aplicación del Reglamento de actividades molestas, insalubres, nocivas y peligrosas

ORDEN de 15 de marzo de 1963, del Ministerio de la Gobernación

B.O.E.: 2-ABR-1963

#### Ruido

LEY 37/2003, de 17 de noviembre, de Jefatura del Estado

B.O.E.: 18-NOV-2003

DESARROLLADA POR:

**Desarrollo de la Ley 37/2003, de 17 de noviembre, del ruido, en lo referente a la evaluación y gestión del ruido ambiental.**

REAL DECRETO 1513/2005, de 16 de diciembre, del Ministerio de la Presidencia

B.O.E.: 17-DIC-2005

MODIFICADO POR:

**Modificación del Real Decreto 1513/2005, de 16 de diciembre, por el que se desarrolla la Ley 37/2003, de 17 de noviembre, del ruido. Disposición final primera del REAL DECRETO 1367/2007, de 19 de octubre, del Ministerio de la Presidencia**

B.O.E.: 23-OCT-2007

**Desarrollo de la Ley 37/2003, de 17 de noviembre, del ruido, en lo referente a zonificación acústica, objetivos de calidad y emisiones acústicas.**

REAL DECRETO 1367/2007, de 19 de octubre, del Ministerio de la Presidencia

B.O.E.: 23-OCT-2007

MODIFICADO POR:

**Modificación del Real Decreto 1367/2007, de 19 de octubre, por el que se desarrolla la Ley 37/2003, de 17 de noviembre, del ruido, en lo referente a zonificación acústica, objetivos de calidad y emisiones acústicas .**

REAL DECRETO 1038/2012, de 6 de julio, del Ministerio de la Presidencia

B.O.E.: 26-JUL-2012

MODIFICADA POR:

***Medidas de apoyo a los deudores hipotecarios, de control del gastopúblico y cancelación de deudas con empresas autónomas contraídas por las entidades locales, de fomento de la actividad empresarial e impulso de la rehabilitación y de simplificación administrativa. (Art.31)***

*REAL DECRETO-LEY 8/2011, de 1 de julio, de Jefatura del Estado*

*B.O.E.: 7-JUL-2011*

Corrección errores: B.O.E.: 13-JUL-2011

*Regulación de la producción y gestión de los residuos de construcción y demolición*

REAL DECRETO 105/2008, de 1 de febrero, del Ministerio de la Presidencia

B.O.E.: 13-FEB-2008

### **6.3) OTROS**

*Ley del Servicio Postal Universal, de los derechos de los usuarios y del mercado postal*

LEY 43/2010, de 30 de diciembre, de Jefatura del Estado

B.O.E.: 31-DIC-2010

Madrid, Mayo de 2019



José Miguel Useros Martín  
Arquitecto Colegiado núm.: 3.079  
Colegio Oficial de Arquitectos de  
Castilla y León Este (COACYLE)