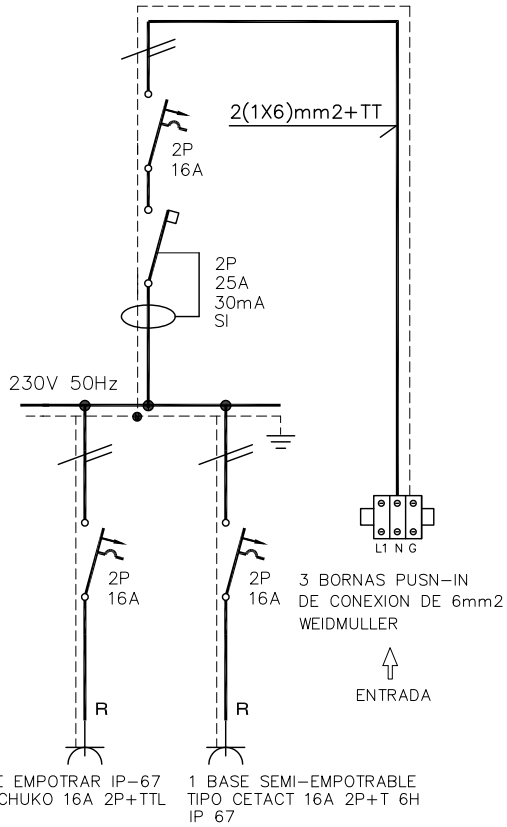
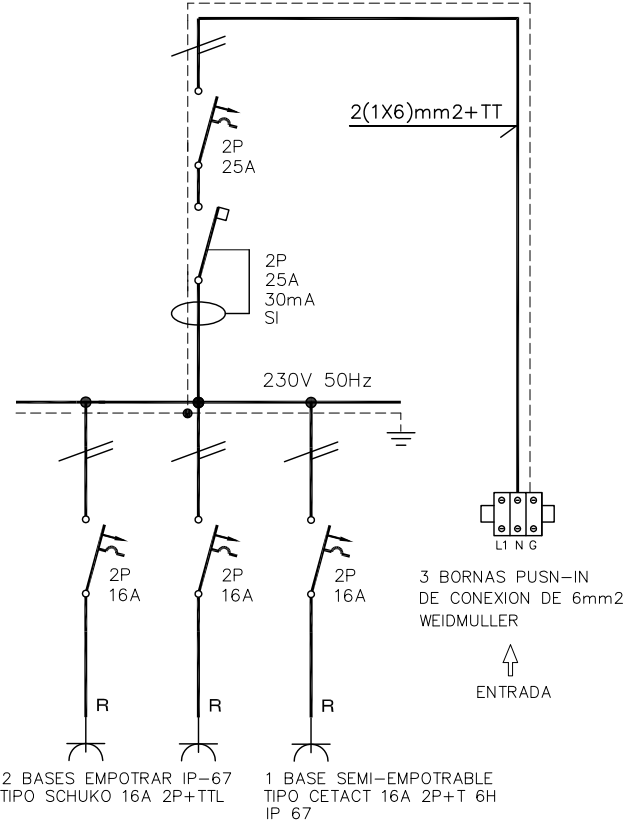


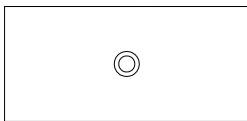
### CUADRO TIPO POTENCIA 3Kw



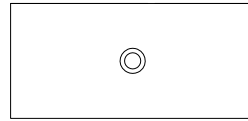
### CUADRO TIPO POTENCIA 5Kw



TAPA INFERIOR EQUIPADA CON:  
1 TALADRO PG-16



TAPA INFERIOR EQUIPADA CON:  
1 TALADRO PG-16



PROYECTO:

**CUADROS ELECTRICOS PARA STANDS DE FERIA**

PLANO:

**ESQUEMAS UNIFILARES DE 3 y 5KW**

SITUACION:

AVENIDA DEL PARTENON 5  
28042- MADRID

FECHA: 09/07/18

PLANO NO: 01

REVISION: 04

PROPIEDAD:

ESCALA: S/E

ESQUEMA CAD: 18P005

FERIA DE MADRID (IFEMA)



SISTEMAS ELECTRICOS INGENIEROS INDUSTRIALES S.L.  
Ronda Mario Cabré 19, MADRID-28020  
TELF-FAX: 91 5722180 - 5719814

TÉCNICO AUTOR:

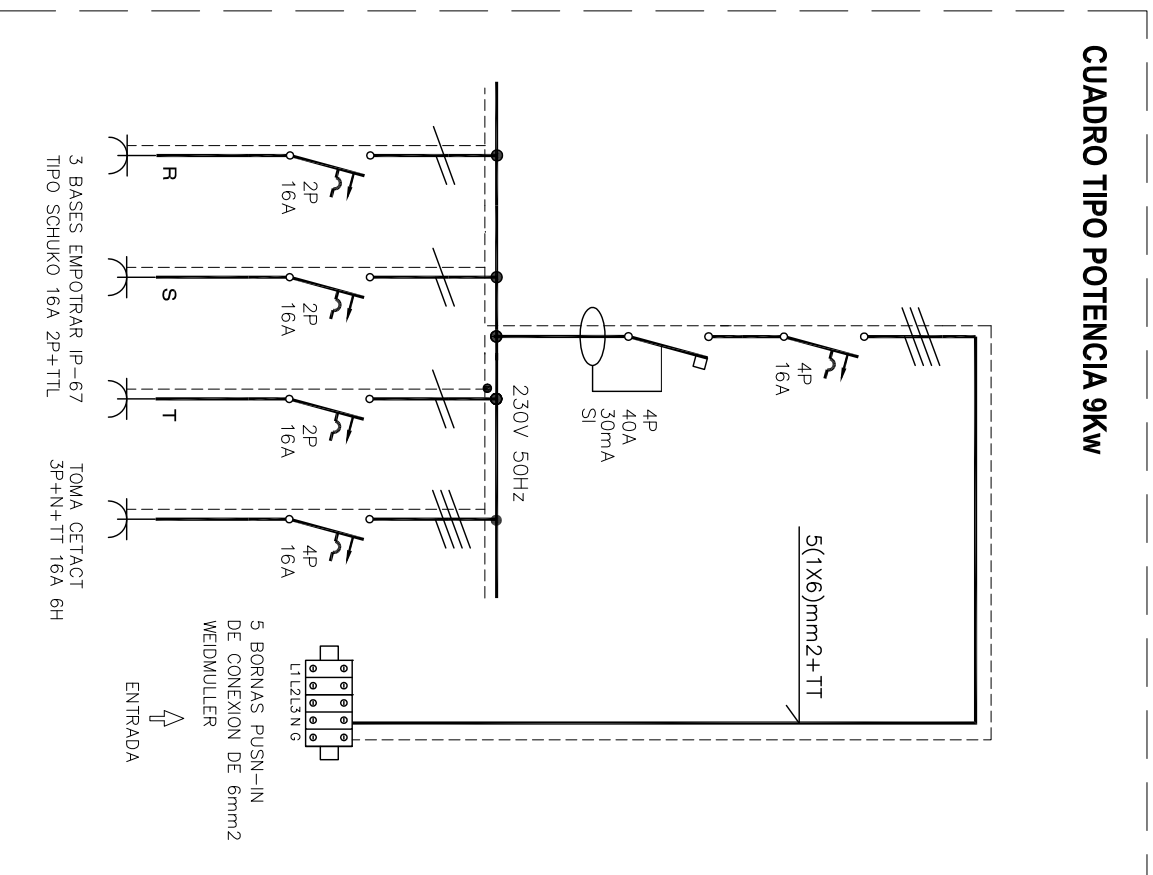
D. ANDRÉS DE MIGUEL LÓPEZ

Nº PROYECTO:

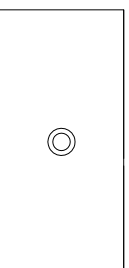
18P005

ADM3

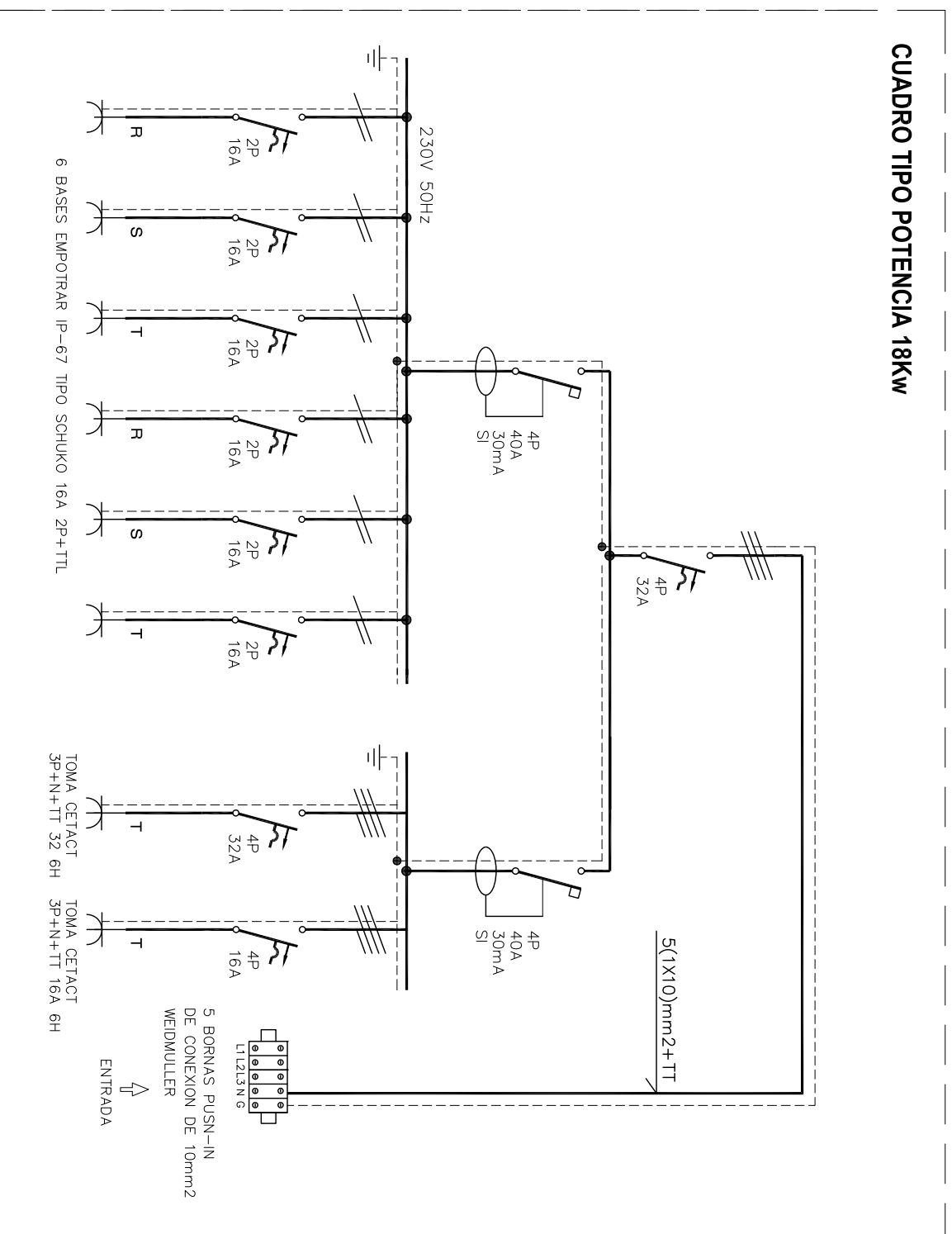
**CUADRO TIPO POTENCIA 9Kw**



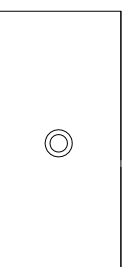
TAPA INFERIOR EQUIPADA CON:  
1 TALADRO PG-21



**CUADRO TIPO POTENCIA 18Kw**



TAPA INFERIOR EQUIPADA CON:  
1 TALADRO PG-21



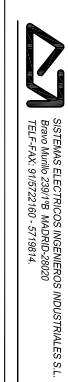
PROYECTO:  
**CUADROS ELECTRICOS  
DE STANDS DE FERIA**

PLANO:  
**ESQUEMAS UNIFILARES DE 9 y 18 KW**

SITUACION:  
AVENIDA DEL PARTENON 5  
28042 - MADRID

FECHA: 09/07/18 | PLANOS: 02 | SESION: 04 | PROYECTO: FERIA DE MADRID (FEMA)

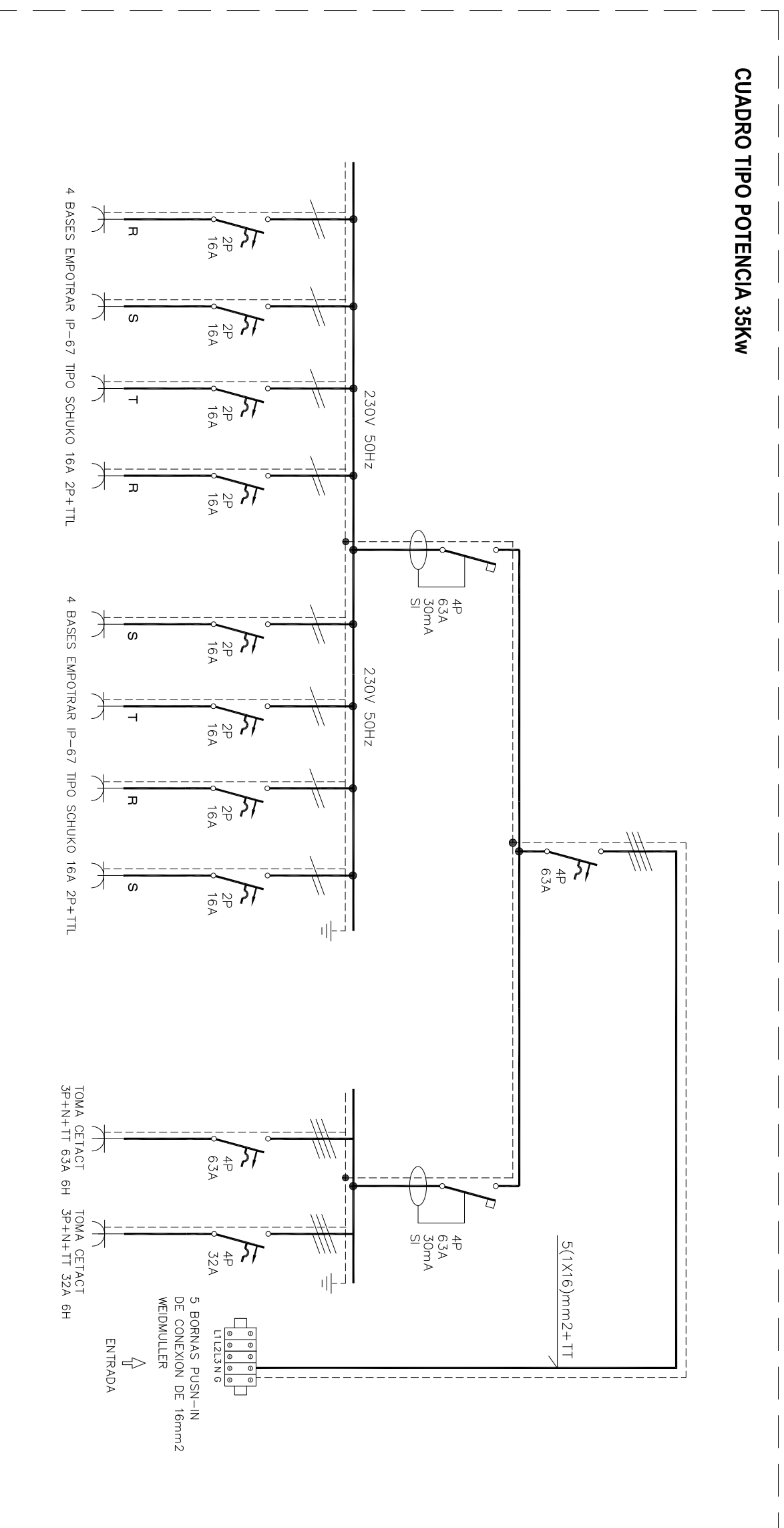
ESCALA: S/E | DIBUJADO: 18P005 | TECNICO AUTOR: D. ANDRES DE MIGUEL LOPEZ



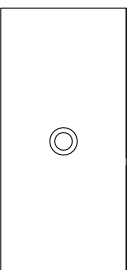
SISTEMAS ELECTRICOS INGENIEROS INDUSTRIALES S.L.  
Bosco Mayor 230/176 MADRID-28000  
TELEFONO: 916722180 - 916722184

VERIFICADO:  
18P005  
ADM3

### CUADRO TIPO POTENCIA 35KW



TAPA INFERIOR EQUIPADA CON:  
1 TALADRO PG-29



PROYECTO:  
**CUADROS ELECTRICOS DE STANDS DE FERIA**

PLANO:  
**ESQUEMA UNIFILARES DE 35KW**

SITUACION:  
AVENIDA DEL PARTENON 5  
28042 - MADRID

FECHA: 01/10/18  
ESCALA: S/E  
PROPIEDAD: FERIA DE MADRID (FEMA)

REVISOR: 05  
DISEÑADOR: 18P005  
SISTEMAS ELECTRICOS INGENIEROS INDUSTRIALES SL  
Brno M406/238 V18 MADRID 28020  
TEL: +34 915722180 - 91781814

TÉCNICO AUTOR:  
D. ANDRÉS DE MIGUEL LÓPEZ

18P005  
ADM3