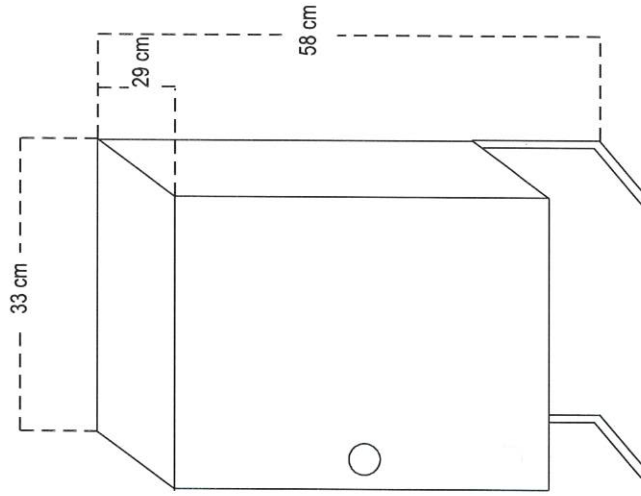


CUADROS DE 3KW Y 5 KW



CUADROS DE 9KW - 18 KW Y 35KW

