

**AEJH**

ASOCIACIÓN ESPAÑOLA JUEGOS HINCHABLES

**MANUAL DE BUENAS PRACTICAS**





*La norma UNE: EN 14960/2014 ha sido elaborada por el comité técnico AEN/CTN 172 Infancia cuya Secretaría desempeña AENOR. Editada e impresa por AENOR© Depósito legal: M 43370:2007 - AENOR 2007®. Reproducción prohibida.*

*Este documento ha sido creado en Febrero de 2018 y que consta de 19 páginas en su totalidad, es CONFIDENCIAL y está prohibida su reproducción parcial o total por cualquier medio analógico y/o digital, salvo autorización expresa de la ASOCIACIÓN ESPAÑOLA DE JUEGOS HINCHABLES®.*

*Para cualquier tipo de comunicación con AEJH, diríjase por correo postal en la dirección, calle Uruguay, 24, Oficina 10, 1ª Planta en Elda (Alicante) 03600. O bien por correo electrónico en: correo@aejh.es*

*Alicante, Marzo de 2018*



## INDICE.

INTRODUCCION .....	Pag. 3
1.- OBJETO Y CAMPO DE APLICACION .....	Pag. 5
2.- TERMINOS Y CONDICIONES .....	Pag. 5
3.- REQUISITOS DE SEGURIDAD .....	Pag. 6
4.- INFORMACION DEL FABRICANTE.....	Pag. 7
5.- EMPLAZAMIENTO Y DISTANCIAS DE SEGURIDAD .....	Pag. 8
6.- INSPECCIONES Y CONTROLES .....	Pag. 10
7.- INSTALACION Y ANCLADO .....	Pag. 12
8.- POLIZA DE SEGURO .....	Pag. 13
9.- MODELO DECLARACION RESPONSABLE DEL INGENIERO.....	Pag. 14
10.- EMPRESA CERTIFICADA POR AEJH .....	Pag. 15
11.- CONSIDERACIONES FINALES.....	Pag. 17

## INTRODUCCION.

La Organización de Consumidores y Usuarios (OCU) ha advertido de que aunque en apariencia los castillos hinchables sean un lugar seguro para jugar, deben reunir una serie de requisitos mínimos para garantizar la seguridad de los usuarios infantiles como estar bien anclados y no utilizarse con viento.

En un ejercicio de responsabilidad y de coherencia, desde la Asociación se ha desarrollado este “Manual de buenas prácticas”, con el fin de analizar responsablemente, alertar y poner en valor una cuestión que está concurriendo en el mercado y que pone en un riesgo innecesario la seguridad de un colectivo tan vulnerable.

En referencia a los castillos hinchables o equipos de juego hinchables, existe una Normativa Europea de Seguridad, con denominación UNE: EN 14960/2014. Esta norma, tanto en este país como en otros países de Europa, indica cómo se deben de construir los castillos hinchables, las medidas de seguridad que debe de contemplar cada modelo y las directrices de gestión y manipulación de los mismos. Tras una exhaustiva revisión del material existente en el mercado actual, lamentablemente no hay demasiados empresarios y equipamientos que puedan disponer de esta certificación.

El que se presente como documentación a aportar que el hinchable ha pasado diferentes controles de calidad o de mantenimiento no quiere decir que su construcción sea segura en tanto no lleve anexo la referencia a la normativa. Lo que no está en origen fabricado de manera segura es indiferente si está revisado, limpio y en perfecto estado, simplemente puede ser peligroso.

Por otro lado, esta normativa exige una serie de controles por parte de las empresas que distribuyen y alquilan este tipo de equipamientos. Las más importantes son las de disponer de un monitor (u operador) que controle el buen funcionamiento del equipo y la seguridad por parte de los usuarios. No se pueden alquilar los hinchables sin personal cualificado para controlar y responder en tiempo y forma ante cualquier contingencia, por poco habitual que sea.

En esta cuestión, importante conocer que el Seguro de Responsabilidad Civil se exige de responder ante el usuario si ante un incidente por el mal funcionamiento del hinchable o por problemas de montaje, se tiene un percance o accidente a los usuarios del mismo. Es decir, sin personal de la empresa contratada en las instalaciones del cliente, si hay un problema de cualquier índole no se responsabiliza la compañía de seguros.

Esta mala praxis, redundante en una verdadera ruleta rusa con la seguridad infantil. Se debe de concienciar a toda la sociedad, de que al igual que se solicita seguridad en los centros escolares, en los vehículos, en las casas, se debe de dar el máximo de seguridad también con el ocio y diversión, sobre todo si algunas de las empresas del sector están dispuestas a hacerlo.

Es necesario, por tanto, poner en marcha los mecanismos para intentar revisar y vigilar la falta de cumplimiento en las normativas de tantos modelos de hinchables existentes en el mercado y que están poniendo el empeño necesario para corregir estas cuestiones de seguridad infantil con estas irregularidades del mercado.

Se reproduce el enlace a la página de AENOR para la adquisición del texto completo de la norma UNE-EN 14960:2014 si así lo consideran oportuno: Normativa UNE: EN 14960/2014. Requisitos de seguridad y métodos de ensayo. ENLACE: <http://www.aenor.es/aenor/normas/normas/fichanorma.asp?tipo=N&codigo=N0052840#.WmXU8TdG2Uk>. A continuación pasamos a difundir el extracto en reproducción de la norma UNE-EN 14960:2014.

Los miembros de CEN (Comité Europeo de Normalización) están sometidos al Reglamento Interior de CEN/CENELEC que define las condiciones dentro de las cuales debe adoptarse, sin modificación, la norma europea como norma nacional. Las correspondientes listas actualizadas y las referencias bibliográficas relativas a estas normas nacionales pueden obtenerse en el Centro de Gestión de CEN, o a través de sus miembros.

## INSTRUCCIONES SEGURIDAD OPERARIO

 <p>NO PONGA EL HINCHABLE CON VIENTO, COMPRUEBE LA VELOCIDAD DEL MISMO. MAX 38 KM/H</p>	 <p>ASEGURESE DE QUE EL ESPACIO SOBRE EL QUE VA A MONTAR EL HINCHABLE ESTE LISO Y SIN OBJETOS</p>	 <p>SI LLUEVE O EL SUELO ESTA MOJADO NO LO PONGA EN FUNCIONAMIENTO</p>	 <p>ES OBLIGATORIO ANCLARLO CON SOPORTES O PIQUETAS EN EL SUELO, CON ELEMENTOS QUE NO DAÑEN A LOS USUARIOS, UTILICE EL MANUAL PARA ANCLARLO</p>	 <p>DEBE SUPERVISAR E HINCHABLE EN TODO MOMENTO. HAY UN MÍNIMO DE PERSONAL DE VIGILANCIA OBLIGATORIA CONSTANTE</p>	
 <p>MENOS DE 5%</p> <p>LA INCLINACION DEL SUELO NO PUEDE SER MAYOR DEL 5%</p>	 <p>COMPRUEBE QUE EL MOTOR DE HINCHADO ESTA BIEN CONECTADO</p>	 <p>NUNCA MEZCLE PERSONAS DE DISTINTAS ALTURAS NI EDADES, INTENTE QUE SEA LO MÁS HOMOGENEO POSIBLE</p>	 <p>NUNCA SOBREPASE EL AFORO ACONSEJADO. EL HINCHABLE DEBE SER DESALZADO MIENTRAS SE REALIZA CUALQUIER MANIOBRA DE HINCHADO, DESHINCHADO, REVISION O MANTENIMIENTO</p>	 <p>COLOQUE PROTECCIONES EN LA ENTRADA Y SALIDA DEL HINCHABLE Y DEJE EL PERIMETRO DEL MISMO LIBRE DE CUALQUIER ELEMENTO</p>	 <p>USAR SILBATO U OTRO PARA ATRAER LA ATENCION DE LOS USUARIOS Y ASEGURAR EL CORRECTO CUMPLIMIENTO DE LAS NORMAS</p>

Este manual de buenas prácticas va dirigido principalmente a los responsables municipales (Entidades locales, Mancomunidades, Diputaciones provinciales, Colegios e Institutos, Asociaciones lúdico-festivas, etc) y a todas aquellas personas interesadas en el buen funcionamiento de estos equipos de juegos infantiles.

## 1 - OBJETO Y CAMPO DE APLICACIÓN

Esta norma es aplicable a los equipos de juego hinchables destinados a ser utilizados por niños y niñas menores de catorce años, a título individual o colectivo.

Esta norma especifica los requisitos de seguridad para los equipos de juego hinchables en los que las actividades principales son botar y deslizarse. Establece medidas frente a los riesgos y también para reducir al mínimo los accidentes de los usuarios, dirigidas a todos aquellos relacionados con el diseño, la fabricación y el suministro de equipo de juego hinchable. Especifica la información que se debe proporcionar con el equipo. Los requisitos se han determinado teniendo en mente el factor de riesgo basado en los datos disponibles.

Esta norma especifica los requisitos que protegerán al menor de los peligros que no sea capaz de prever al utilizar el equipo según lo previsto, o de manera que se pueda anticipar razonablemente. Todas las atracciones tienen que estar debidamente certificadas y homologadas por la fábrica correspondiente, que deberá estar dada de alta en el Ministerio de Industria, certificando prioritariamente las pruebas necesarias de los materiales de la atracción.

Para poder homologarse una atracción, se deberá de disponer de una exhaustiva información e investigación de los materiales usados para la fabricación de un hinchable, por lo que un ingeniero podría incurrir en una falta a la verdad en el caso de certificar una atracción sin tener la información completa del fabricante.

## 2 - TÉRMINOS Y DEFINICIONES

**2.1 Equipo de juego hinchable:** Estructura que se basa en un suministro de aire continuo para mantener su forma, en la cual o sobre la cual los usuarios pueden jugar, botar y/o deslizarse. También denominado como un/el hinchable.

**2.2 Supervisor:** Persona, compañía o arrendatario (que alquila el equipo a terceros), que tienen la responsabilidad del control, la inspección y el mantenimiento general del equipo. Siempre deberá firmar los montajes en vía pública, o lugares de pública concurrencia, un ingeniero o técnico competente en este tipo de atracciones. Esta persona, debe tener los conocimientos necesarios acerca del montaje y la fabricación de hinchables, sabiendo exactamente qué tipo de materiales son adecuados, siendo imprescindible el conocimiento detallado de la norma UNE 14960:2014. Es importante subrayar que no es suficiente con tener unas nociones de la norma, sino que hay que conocerla en profundidad, para ello se recomienda el uso de un modelo de declaración responsable, facilitada por esta asociación, en la cual el ingeniero adquiere el compromiso fehaciente que es plenamente conocedor de la UNE 14960:2014 en toda su extensión, o que ha hecho algún tipo de formación relacionada con la misma.

**2.3 Operador o Monitor** Persona designada por el supervisor para hacerse cargo del funcionamiento del equipo en cualquier momento mientras esté disponible para su uso por el público.

El monitor a cargo de cualquier atracción, ha de conocer perfectamente su funcionamiento, el modo correcto de montaje, y los riesgos que entraña, teniendo en cuenta además, que los imprevistos meteorológicos se pueden producir en cualquier momento, y hay que ser responsable y atento ante cualquier circunstancia. Teniendo en cuenta lo anterior, aunque cumpla con todas las normativas de anclaje, un hinchable puede salir volando, con lo cual se recomienda que se contrate personal con formación en el montaje y funcionamiento de hinchables.

**2.4 Encargado:** Persona que trabaja bajo el control y dirección del operador para ayudar en el funcionamiento del equipo. Aun cuando los montajes sean certificados por un ingeniero o técnico, los accidentes pueden ocurrir, o imprevistos del tipo descrito anteriormente, por lo cual, siempre será mejor en cualquier caso, contratar a personal especializado y responsable.

**2.5 Peldaño:** Peldaño para facilitar el acceso/salida de los usuarios dentro y fuera de la zona de juego del hinchable, que constituye la transición entre la altura de la zona de juego y el suelo.

**2.6 Rampa:** Rampa para facilitar el acceso/salida de los usuarios dentro y fuera de la zona de juego del hinchable, que constituye la transición entre la altura de la zona de juego y el suelo.

**2.7 Plataforma:** Cualquier superficie en la que el usuario puede estar de pie.

### 3 - REQUISITOS DE SEGURIDAD

**3.1 Sustancias peligrosas y acabados decorativos.** En los equipos de juego hinchables no se deben utilizar sustancias peligrosas que puedan afectar de forma adversa a la salud del usuario. Las pinturas y otros acabados decorativos deben cumplir con la Norma EN 71-3.

*NOTA: Hay que prestar atención a las disposiciones de la Directriz Europea 76/769/CEE. Dichos materiales incluyen, por ejemplo, amianto, plomo, formaldehído, hidrocarburos alquitranados, carbolíneos y bifenilos policlorinados (PCB).*

**3.2 Entrada/salida.** En cualquier lateral abierto, la extensión de la zona de impacto debe ser al menos de 1,2 m. La superficie de la zona de impacto debe cumplir los requisitos de amortiguación de impacto, de modo que la altura de caída crítica de la superficie, de acuerdo con la Norma EN 1177, sea al menos de 630 mm.

Siempre se debe colocar una lona o alfombra, debajo del hinchable o atracción, para proteger de elementos del suelo, así como para que los usuarios puedan dejar sus zapatillas en la misma, y esperar su turno descalzos sin ningún problema.

Será obligatorio siempre el uso de calcetines para este tipo de atracciones, a pesar de que la inspección pertinente pueda decidir si la atracción es apta o no, según la limpieza e higiene de la misma. Esta norma es imperativa por higiene y para evitar problemas de tipo sanitarios o contagiosos. Esta norma no será aplicable a atracciones acuáticas.

**3.3 Hinchadores.** El hinchador se debe colocar al menos a 1,2 m de un lateral amurallado y a 2,5 m de un lateral abierto. El tubo de conexión debe ser lo suficientemente largo para permitir esto.

**3.4 Contención.** Los hinchables con una plataforma cuya altura oscile entre los 0,6 m. y los 3,00 m. deben de tener una pared de contención con una altura al menos igual a la altura del usuario. Las paredes de contención con una altura de 1,8 m. son suficientes para los usuarios de cualquier altura.

**3.5 Supervisión.** Un hinchable no se debe utilizar sin supervisión. Cuando un hinchable quede desatendido, se debe deshinchar, y se debe desconectar la fuente de energía.

El supervisor debe determinar el número y la idoneidad del personal de supervisión requerido para manejar el hinchable de forma segura, considerando cuestiones como el máximo número de usuarios marcado en el hinchable, la edad de los usuarios, el entorno en el que se utiliza el hinchable y la información proporcionada por el fabricante/ proveedor. El personal de supervisión se compone de un operador y tantos encargados como sean determinados por el supervisor. El personal de supervisión debe ser fácilmente reconocible e identificable visualmente.

**3.6 Consideraciones.** Además, es importante que cuente con un espacio libre alrededor: el perímetro mínimo es de 2 metros, que se amplía a 3 metros y medio en los laterales abiertos; y debe haber colchonetas o espuma alrededor del hinchable para evitar un daño mayor si un menor cae de la atracción. De igual forma es importante limitar la cantidad de menores que entren a la vez, pues si se llena demasiado resulta más probable que exista un accidente.

## 4 - INFORMACIÓN DEL FABRICANTE.

**4.1 Información general sobre el producto.** El proveedor/fabricante debe proporcionar la información en el idioma o idiomas correspondientes del país en el que se va a instalar y utilizar el equipo. La información debe:

- Estar impresa de forma legible y simple.
- Expresarse mediante ilustraciones siempre que sea posible.

En el equipo debe figurar que se cumplen los requisitos de dicha normativa, la cual consta de un documento acreditativo del fabricante del hinchable (no de la empresa organizadora) donde especifique el número de serie del hinchable, su nombre o denominación y en un texto acreditando fehacientemente el cumplimiento de esta normativa en la construcción del mismo.

**4.2 Información previa.** El proveedor/fabricante debe proporcionar una mínima información relativa a la seguridad del equipo antes de aceptar el pedido. Esta información debería incluir, al menos, los elementos siguientes, según proceda:

- La altura y espacio requerido para manejar el equipo de forma segura.
- Los requisitos de superficie.
- La gama de edad prevista o la gama de altura.
- El certificado de conformidad con esta norma.

Puede que sea necesario realizar la inspección de algunas de estas piezas en el interior del hinchable. Es necesario, que el ingeniero inspeccione el castillo, que se abra, y que se hinche con el hinchador que le corresponde, porque también se tienen que revisar.

## 5. EMPLAZAMIENTO Y DISTANCIAS DE SEGURIDAD

**5.1 Requisitos de instalación.** Los requisitos para instalar un castillo hinchable en la vía pública, además de los pertinentes certificados de montaje son:

- Proyecto de Homologación visado
- El certificado de cumplimiento de la UNE 14960:2014, que incluye las revisiones anuales.
- El hinchable debe disponer también de su marcado con las medidas de seguridad y resto normativa, que se coserá en un lugar visible.

**5.2 Las distancias de seguridad.** Están reguladas en la norma española UNE-EN 14.960:2014, en su apartado 4.2.8 Emplazamiento.

El hinchable se debe situar bien alejado de posibles peligros tales como líneas eléctricas aéreas u otros obstáculos con salientes peligrosos (por ejemplo vallas y/o árboles).

El hinchable no se debe levantar en un lugar con una pendiente de más del 5% en cualquier dirección.

Existen algunos hinchables que necesitan, por sus características especiales, que la superficie de montaje esté inclinada, como algunos deslizadores acuáticos que se están poniendo de moda ahora. Ésta particularidad debe de explicarse y justificarse en el proyecto de homologación, en todo caso la pendiente transversal no debe ser elevada, tan solo la longitudinal, y teniendo en cuenta en éstos casos que debe justificarse un sistema de anclaje al terreno lo suficientemente seguro para el usuario.

El lugar debe estar despejado de escombros y/u objetos afilados en la superficie, o enterrados en ella.

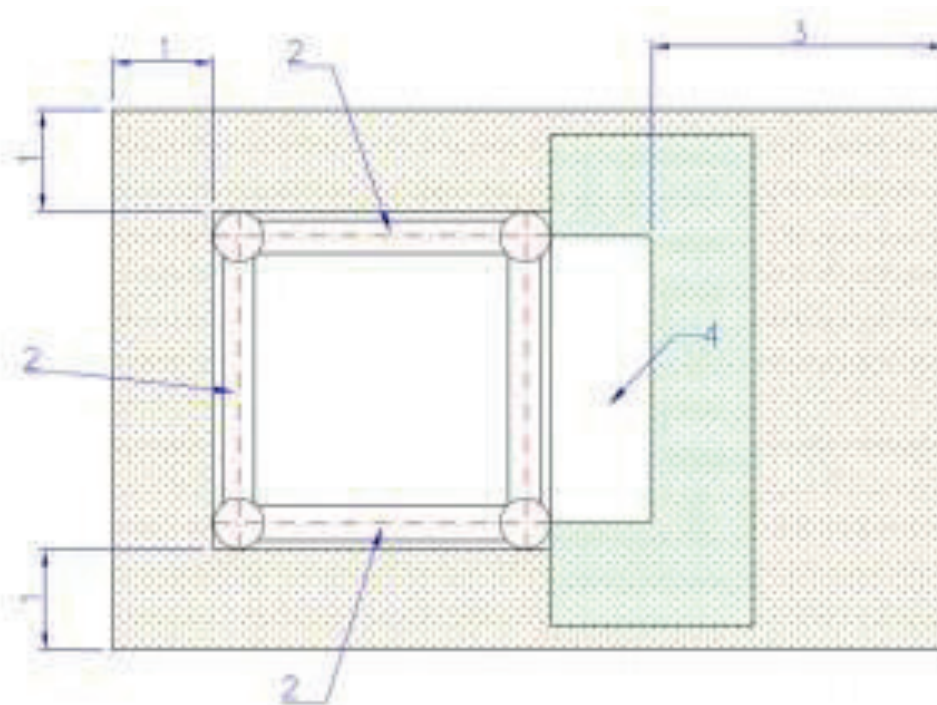
Es totalmente lógico que el lugar esté limpio, y no solamente el lugar de montaje del hinchable, sino también las zonas en que los usuarios infantiles van a andar descalzos o con calcetines entre los hinchables.

Si, para controlar la aglomeración de gente, se utiliza una valla perimetral, ésta debe estar al menos a 1,8 m de los laterales amurallados, y al menos a 3,5 m de los laterales abiertos. Una puerta debe tener 1,0 m de anchura.

Es de entender que las distancias anteriores se verán incrementadas en la misma medida que las distancias de seguridad a obstáculos

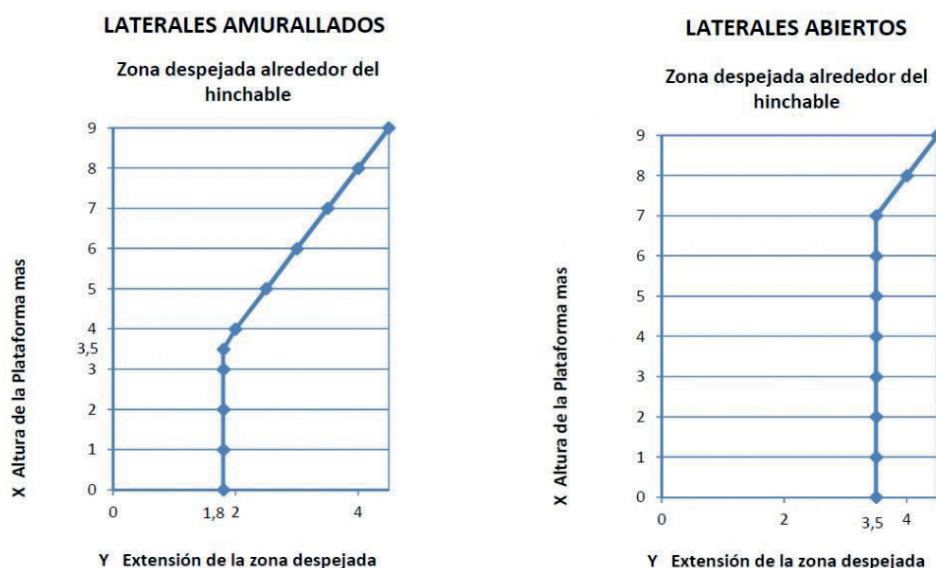
La parte más importante es la que nos indica las distancias alrededor del hinchable:

- Alrededor del hinchable se debe mantener una zona despejada, libre de cualquier obstáculo que pudiera causar lesiones.
- Alrededor del hinchable no debe haber objetos que pudieran causar lesiones o daños, ésto incluye árboles, papeleras, bancos, vallas perimetrales y por supuesto bordillos.
- La extensión de esta zona despejada se debe establecer dividiendo por 2 la altura de la plataforma más elevada.
- La zona mínima despejada debe ser de 1,8 m en los laterales amurallados, y de 3,5m en los laterales abiertos accesos.



- 1 Al menos 1,8 m
- 2 Lateral amurallado
- 3 Al menos 3,5 m
- 4 Lateral abierto

## LATERALES



Una excepción a esta regla se produce cuando un hinchable con paredes hinchables está situado directamente contra una pared o paredes sólidas. En dicho caso, la pared o paredes sólidas deben ser 2 metros más altas que la altura de la plataforma más elevada, a menos que la plataforma tenga un techo permanente.

Las distancias de seguridad entre hinchables se pueden solapar, tomando siempre la mayor de las requeridas.

Podemos encontrarnos en el caso de que algún elemento viario como árbol, papelera o farola se encuentre en la zona protegida, en tal caso, lo más adecuado es buscar un emplazamiento diferente del hinchable, si no se puede desmontar el elemento.

Si el elemento peligroso en la zona despejada puede convertirse en un obstáculo, pero que no cause lesiones, por ejemplo, acolchando el árbol o similar y con una razón justificada, es posible con criterio del técnico una solución de consenso, menos restrictiva.

## 6. INSPECCIONES Y CONTROLES

**6.1 Inspección anual.** El supervisor debe asegurarse de que se realiza una inspección anual por parte de un organismo de inspección, que debe incluir todas las piezas del hinchable y los accesorios que pueden afectar el funcionamiento seguro del equipo. La inspección debe incluir comprobaciones de:

- Los informes y certificados previos de inspección, cuando proceda.
- La identificación del hinchable y del hinchador (por ejemplo, los números de serie).
- El sistema de anclaje, para detectar posible desgaste, desgarros o rozaduras.

- El tipo y el número de anclajes de tierra o lastre para comprobar que se ajustan a la especificación del diseño.
- La estructura hinchable, para detectar posible desgaste o desgarros en el tejido.
- Las paredes y las torres (cuando se incluyan) para comprobar su firmeza y verticalidad.
- La presión interna de aire, para comprobar que es suficiente para proporcionar un equilibrio firme y fiable.
- Los nudos del interior, para comprobar si hay desgaste y desgarró, particularmente en Los extremos sueltos o descubiertos.
- Las costuras de la cama, las costuras que van de la pared a la cama y las conexiones de la pared a la torre.
- Las redes de protección.
- las mallas de protección en la entrada y salida del hinchador.
- El estado del impulsor y del bastidor del ventilador.
- El estado del cableado y/o las instalaciones eléctricas.
- La presencia de la tapa del depósito (hinchadores con motor a gasolina).

Según la norma UNE14.960:2014 en el punto 3.7 se define claramente qué es un Organismo de Inspección.

**6.2 Organismo de inspección:** Organización, parte de una organización o individuo con la competencia adecuada para realizar una o más de las siguientes inspecciones:

- Revisión del diseño.
- Evaluación de conformidad con el diseño.
- Ensayo inicial.
- Inspección principal anual.

Para definir correctamente un Organismo de inspección es necesario revisar la norma correspondiente. En ningún momento se habla de Organismo Acreditado por la ENAC, es conveniente, no obstante, que el ingeniero/a que certifique los castillos o haga las revisiones tenga experiencia en la fabricación de castillos, o por lo menos en su diseño, que sea una persona ajena a la empresa, es decir independiente, y que tenga poder de decisión. Tal y como se ha indicado previamente, desde la asociación se recomienda, en caso de que no sea el fabricante quien realice la inspección anual, que el inspector firme un modelo de declaración responsable, facilitada por la asociación, en la cual el ingeniero debe firmar que es plenamente conocedor de la UNE 14960:2014 en toda su extensión, o que ha hecho algún tipo de formación relacionada con la misma.

Organismos acreditados en España, sólo AIJU, en Alicante está acreditado como laboratorio. AIJU pone a disposición una amplia gama de servicios tecnológicos orientados a mejorar la calidad de sus productos y la competitividad empresarial, asesorando sobre las exigencias legislativas, tecnológicas y de mercado vigentes en cada momento.

## 7. INSTALACION Y ANCLADO

Será obligado para todos los asociados, facilitar al organismo o entidad contratante, presentarle la siguiente documentación:

- Certificación de fabricante homologando la atracción.
- Inspección anual de la atracción sellada y firmada.
- Seguro de RC y recibo de pago del mismo.
- Certificado de montaje in situ de la atracción.

Dado el supuesto desconocimiento de algunos montadores, de la manera de anclar un castillo hinchable, desde la asociación se va a describir cómo deben de realizarse correctamente.

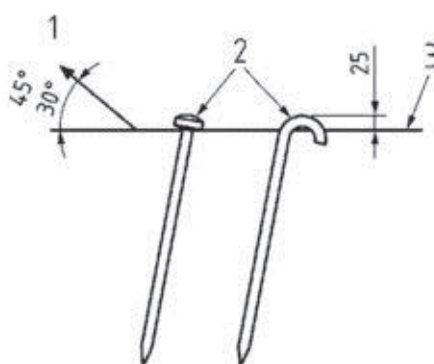
**7.1 Sistema de anclaje.** El hinchable debe ir provisto de un sistema de anclaje y/o lastrado, y de todos los accesorios necesarios para permitir su fijación al suelo de forma segura. En el exterior el hinchable debe estar anclado al terreno, mediante estacas que resistan unos 160Kg cada una, las cuerdas formarán un ángulo que haga que el castillo apoye en el suelo, que no lo levante.

Todos los puntos de anclaje del hinchable y todos los componentes del anclaje y/o el sistema de lastre, como por ejemplo cuerdas, cinchas, fijaciones metálicas, estacas y pesas, deben soportar una fuerza de 1 600 N (160kg)

En suelos asfaltados, adoquinados o enlosados se utilizarán tacos metálicos, de resistencia mínima 160Kg, los hay de varias formas de actuar, desde la asociación se os detalla los más adecuados.

La parte que quede vista del anclaje debe de ser la mínima, para evitar tropiezos, y la longitud de las cuerdas o cinchas también serán las menores posibles.

Para aclarar un poco más el tema, se adjunta el esquema que indica en la UNE:



- 1 Dirección de la fuerza
- 2 Partes superiores redondeadas
- 3 Nivel del suelo

Cuando el hinchable se utilice en el interior, se debería usar el sistema de anclaje y/o lastrado, cuando sea necesario, para mantener la estabilidad.

Se pueden usar métodos alternativos, fijaciones ya existentes, sacos de arena u otros pesos, se puede usar una furgoneta si está inmovilizada y está bajo el control de un operario.

El número de puntos de anclaje se debe calcular de acuerdo con UNE-EN 14960:2014. Éstos se deben distribuir alrededor del perímetro del hinchable, y se deben fijar con extremos metálicos.

En el PROYECTO DE HOMOLOGACIÓN y los PLANOS que le acompañen debe de hacerse un cálculo del número de anclajes y su distribución alrededor del castillo.

**7.2 Nota sobre los anclajes metálicos.** Para no tener problemas con el Certificado final de instalación que deben firmar los técnicos y no dejar lugar a dudas, es necesario elegir el tamaño adecuado. En la ficha técnica del fabricante debe aparecer la carga máxima que resiste. Para aplicar la carga máxima a la tuerca hay llaves dinamométricas para estos casos.

**7.3 Cuerdas.** Las cuerdas se deben fijar por los dos extremos y la amplitud total de balanceo no debe superar el 20% de la distancia entre los puntos de fijación, de modo que no sea posible que se forme un lazo en la cuerda con un diámetro lo suficientemente grande para que la sonda E pueda pasar por él. Este requisito está destinado a evitar el riesgo de estrangulamiento.

El diámetro de la cuerda debe estar comprendido de entre 18 mm y 45 mm. Las cuerdas de fibra (tipo textil) deben cumplir con las Normas EN ISO 9554 o EN ISO 2307. Como alternativa, el fabricante debe proporcionar un certificado de funcionamiento indicando el material utilizado y la carga de funcionamiento seguro. No se debe utilizar cuerdas de plásticos monofilamento.

Cuando se especifica el diámetro de la cuerda se está hablando de cuerdas que forman parte del castillo, por ejemplo para subir a un tobogán, es de suponer que una cuerda tan gruesa (de 2 centímetros de diámetro o más, difícilmente se puede colocar en un anclaje.

## 8. POLIZA DE SEGURO.

¿Es imprescindible el seguro para los castillos hinchables? ¿Para qué sirve? Y ¿En qué condiciones se aplica? En realidad el seguro es parte importante para proteger al niño, pues aunque en el alquiler de castillos hinchables estos no son peligrosos en sí, siempre conllevan una responsabilidad al utilizarlos, como cualquier otro juego de entretenimiento. Por esta razón lo mejor y más efectivo es tener siempre un seguro incluido en el alquiler del hinchable.



Organización sin ánimo de lucro para fomentar la seguridad de juegos infantiles

El seguro cubre cualquier eventualidad que se presente durante la duración del alquiler del hinchable y que entre dentro de las políticas de la aseguradora. De cualquier manera, hay que recordar que los menores de edad también necesitan supervisión continua para que hagan uso de los hinchables de una manera correcta y segura.

La cobertura de Responsabilidad Civil para Actividades de Ocio, Tiempo Libre y Turismo Activo para todo tipo de Castillos Hinchables, Camas Elásticas y Asimilados, debe incluir como mínimo las siguientes COBERTURAS:

Responsabilidad Civil de Explotación.....	300.000 €
Límite por Víctima.....	Sin límite
Límite por Anualidad.....	600.000€
Defensa .....	Incluida
Límite daños personales .....	Sin límite

Es imprescindible y obligatorio, contar con un seguro de responsabilidad civil, pues existen accidentes que pueden ser directamente imputables al propietario o al organizador de la actividad asegurada.

## 9. MODELO DECLARACIÓN RESPONSABLE DEL INGENIERO

DECLARACIÓN RESPONSABLE
<p>D. ...., con DNI ....., natural de ..... mayor de edad y con domicilio en .....</p>
<p><b>DECLARO RESPONSABLEMENTE:</b></p>
<p><b>Primero.-</b> Que estoy Colegiado en el Ilustre Colegio de Ingenieros de ....., con el número de colegiado..... Asimismo, declaro estar en posesión de las autorizaciones y habilitaciones pertinentes para poder ejercer la actividad, así como, el alta en Actividades Económicas con la Declaración Censal correspondiente.</p>
<p><b>Segundo.-</b> Que conozco sobradamente la Normativa vigente sobre fabricación y explotación de Juegos y Castillos Hinchables y dispongo de exhaustiva información e investigación de los materiales usados para la fabricación del castillo hinchable de referencia....., pudiendo incurrir en una falta a la verdad si certifico esta atracción sin tener la información completa del fabricante, o en su caso, las pruebas de laboratorio requeridas para los materiales del hinchable.</p>
<p><b>Tercero.-</b> Que me encuentro al corriente en el cumplimiento de sus obligaciones Tributarias y de Seguridad Social impuestas por las disposiciones vigentes.</p>
<p><b>Cuarto.-</b> Que cuento con una póliza de seguro de responsabilidad civil actualizada a mi actividad profesional en todos sus términos.</p>
<p>Y para que así conste y surta los efectos oportunos, expido y firmo la presente en .....</p>
<p><b>Firmado por</b></p>

## 10. EMPRESA CERTIFICADA POR AEJH.

La Asociación Española de Juegos Hinchables ha editado el primer “**Manual de buenas prácticas**” especializado en empresas del sector de los Juegos y Castillos Hinchables en el que se verifica la información facilitada por nuestros socios para garantizar la excelencia en el sector, dando valor a la transparencia de las más importantes empresas de este tipo de actividad y de esta manera la AEJH puede certificar frente al mercado, empresas que cumplen 100x100 con la normativa de Certificación de la AEJH y comprometidas con esta normativa, ya que requiere un alto grado de cumplimiento de la citada normativa, así como certificados y acreditaciones necesarios.

Para que una empresa pueda obtener la Certificación de la AEJH, debe cumplir con los siguientes requisitos:

- 1.- Estar legalmente constituida y con capacidad de obrar.
- 2.- Estar al corriente de los tributos e impuestos con la Agencia Tributaria del Estado y con la de su Comunidad Autónoma. (\*)
- 3.- Estar al corriente de las cuotas con la Seguridad Social. (\*)
- 4.- No estar incurso en el Artículo 60 de la Ley de Contratos Públicos. (\*)
- 5.- Estar al corriente con la Compañía de Seguros donde tenga contratado el seguro de Responsabilidad Civil. (\*)
- 6.- Solicitar la incorporación como miembro asociado a la AEJH.
- 7.- Ser aprobada la solicitud por la Junta Directiva de la AEJH.
- 8.- Abonar las cuotas de adhesión y la anual.
- 9.- Aceptar la aplicación de este Manual de Buenas Prácticas como reglamento del sector en toda su extensión.
- 10.- La AEJH designará un responsable para verificar todos los aspectos técnicos y administrativos del solicitante, para poder otorgar el distintivo “**EMPRESA CERTIFICADA**”.



A continuación se muestra el modelo de Declaración responsable que puede sustituir la documentación requerida en los epígrafes 2, 3, 4 y 5.



## DECLARACIÓN RESPONSABLE

D. ...., con DNI ....., natural de ..... mayor de edad y con domicilio en ....., en representación de ..... con CIF ....., con domicilio ..... en virtud de las facultades que me confiere la Escritura de Poder con nº de protocolo ..... de fecha ....., según se acredita documentalmente

### DECLARO RESPONSABLEMENTE:

**Primero.-** Que cumple las condiciones establecidas legalmente para ser miembro asociado en la AEJH. Asimismo, declara estar en posesión de las autorizaciones y habilitaciones pertinentes para poder ejercer la actividad, así como, el alta en Actividades Económicas con la Declaración Censal correspondiente.

**Segundo.-** Que ni el firmante de la declaración, ni la persona física/jurídica a la que representa, ni ninguno de sus administradores o representantes, se hallan incurso en supuesto alguno de prohibición o incompatibilidad a los que se refiere el artículo 60 del Texto Refundido de la Ley de Contratos del sector Público (RDL 3/2011, de 14 de noviembre) y su modificación en la disposición final novena, de la Ley 40/2015, de 1 de octubre, de Régimen Jurídico del sector Público.

**Tercero.-** Que se encuentra al corriente en el cumplimiento de sus obligaciones Tributarias y de Seguridad Social impuestas por las disposiciones vigentes, y que, en el caso de resultar requerido por la Junta Directiva de la AEJH, se compromete a aportar los certificados requeridos.

**Cuarto.-** Que cuenta con una póliza de seguro de responsabilidad civil actualizada a su actividad empresarial en todos sus términos.

Y para que así conste y surta los efectos oportunos, expido y firmo la presente en .....

**Firmado por:**

Como se ha explicado en el apartado anterior, todos los miembros de AEJH deben estar certificados según el Código de Conducta indicado en este manual de buenas prácticas, lo que significa que tienen que recibir una auditoría aprobada por la AEJH. La Comisión Técnica de la Asociación Española de Juegos Hinchables, realizará una auditoría a la empresa solicitante. La auditoría es un proceso sistemático, independiente y documentado para obtener y evaluar evidencia de auditoría que permita determinar hasta qué punto se cumplen los requisitos para obtener y mantener la certificación.

Esta auditoría consta de una primera fase en la que se verificará toda la documentación administrativa solicitada y aportada por la empresa. En caso de que sea necesario, se procederá a solicitar la documentación complementaria para subsanar los defectos y posibles carencias.



---

Organización sin ánimo de lucro para fomentar la seguridad de juegos infantiles

Una vez verificada la certificación administrativa, se procederá a una auditoría de carácter técnico. En esta auditoría se verificarán los materiales empleados por la empresa solicitante que deben cumplir en todo caso la Norma UNE-EN 14960:2014. Además, se verificará con especial atención, el material de fabricación fuera del ámbito nacional y aquel que carezca de las homologaciones administrativas necesarias.

En cualquier caso, la comisión técnica de la AEJH podría hacer visitas de inspección en instalaciones en funcionamiento, verificando in situ la verosimilitud de la certificación concedida. Si estas auditorías volantes dieran como resultado un informe negativo, la AEJH apercibiría a la empresa en cuestión y podría optar por retirar la calificación emitida de Empresa Certificada por irregularidad documental y/o por material no conforme a normas. Las acciones correctivas deben ser equivalentes a las no conformidades detectadas. Esta situación dará lugar a una auditoría de seguimiento.

Así quienes obtengan la certificación y accedan al uso del Sello de Calidad “EMPRESA CERTIFICADA” contarán con un signo distintivo que los diferencie de aquellas empresas que no gestionan sus procesos de acuerdo a las buenas prácticas. Esta diferenciación no está basada solamente en qué actividades realiza la empresa, sino también en cómo las realiza, y fundamentalmente qué temas no puede dejar de lado.

En todo momento ha de entenderse que esta acreditación será voluntaria y debe cumplir con la regulación de libre competencia establecidos por la Ley 15/2007, de 3 de julio, de Defensa de la Competencia.

## 11. CONSIDERACIONES FINALES.

La Asociación Española de Juegos Hinchables es una entidad sin ánimo de lucro creada en Alicante en Noviembre de 2017 al amparo de la Ley Orgánica 1/2002, de 22 de marzo. Está inscrita en el registro de Asociaciones del Ministerio de Interior del Gobierno de España con el número 614943 y está pendiente del Registro en la Oficina Española de Patentes y Marcas en la Clase de Niza 28. Esta clase comprende en particular los aparatos recreativos y de juegos, incluidos sus dispositivos de mando y control.

La existencia de esta asociación tiene como fines la normalización y la reglamentación técnica, la difusión, la información y formación en la fabricación e instalaciones de equipos para juegos infantiles hinchables.

***Asociación Española de Juegos Hinchables***



---

Organización sin ánimo de lucro para fomentar la seguridad de juegos infantiles

# AEJH

ASOCIACIÓN ESPAÑOLA JUEGOS HINCHABLES



## www.aejh.es