

- LEYENDA**
- BOBINA DE CONTACTOR/INTERRUPTOR, ETC.
 - INTERRUPTOR AUTOMÁTICO MAGNETOTERMICO CON BOBINAS DE CIERRE Y APERTURA "EXTRAIBLE"
 - INTERRUPTOR AUTOMÁTICO MAGNETOTERMICO
 - INTERRUPTOR-SECCIONADOR "EXTRAIBLE"
 - INTERRUPTOR-SECCIONADOR CONTINUO "EXTRAIBLE"
 - INTERRUPTOR-SECCIONADOR CON ENCLAVAMIENTO
 - SECCIONADOR DE PUESTA A TIERRA
 - FUSIBLE
 - TERMOSTATO VENTILADOR

- INTERRUPTOR AUTOMÁTICO DE ALTA TENSION CON MANDO ELECTRICO "EXTRAIBLE"
- TRANSFORMADOR TRIFASICO DE POTENCIA
- TRANSFORMADOR TENSION CON DOS SECUNDARIOS "EXTRAIBLE"
- TRANSFORMADOR TENSION CON UN SECUNDARIO
- TRANSFORMADOR DE INTENSIDAD
- CONDENSADOR
- BOTELLA TERMINAL PARA CABLES

- CONMUTADOR DE AMPERIMETRO
- CONMUTADOR DE VOLTIMETRO
- AMPERIMETRO
- VOLTIMETRO
- CONDUCTO DE BARRAS DE TRANSPORTE
- CONDUCTO DE BARRAS DE DISTRIBUCION
- ENCLAVAMIENTO MECANICO
- ENCLAVAMIENTO ELECTRICO
- ANALIZADOR DE RED CON TECLADO Y PANTALLA
- PROTECCION DIFERENCIAL CON RELE DE REGULACION
- INDICADOR CAPACITIVO DE PRESENCIA EN ALTA TENSION

- CONVERTIDOR I-V-W-E-W-E
- RELE DE SOBRETENSION (TERMOMETRO)
- RELE DE MINIMA TENSION TEMPORIZADO A Y B
- RELE AUXILIAR DE FALTA DE TENSION
- RELE INSTANTANEO DE SOBRETENSION
- RELE INSTANTANEO DE SOBRETENSION RESIDUAL
- RELE DE SOBRETENSION DE TIEMPO INVERSO
- RELE DE SOBRETENSION DE TIEMPO INVERSO
- RELE DE SOBRETENSION RESIDUAL DE TIEMPO INVERSO
- RELE DIRECCIONAL DE INTENSIDAD
- RELE DE REARME MANUAL
- REGULADOR DEL FACTOR DE POTENCIA
- CONTACTOR

- NOTAS:**
- 1-UNO DE LOS TRES SECCIONADORES DE EMPARRADO DEBERA ESTAR SIEMPRE ABIERTO.
 - 2-LOS SECCIONADORES DE PUESTA A TIERRA DE LOS CABLES DE LOS ANILLOS DEBERAN IR ENCLAVADOS POR CANDADO PARA OPERACIONES DE MANTENIMIENTO.
 - 3-DURANTE LA NOCHE LOS EMPARRADOS DE 300 A Y 400A CONECTADOS A LOS TRANSFORMADORES T1/T2 Y T5/T6 DEBERAN PASAR A ALIMENTARSE DESDE LOS TRANSFORMADORES DE SERVICIOS MINIMOS. ASIMISMO, CUANDO POR FALLO ELECTRICO, SE PASE A SITUACION DE EMERGENCIA SE DESCONECTABAN TODOS LOS TRANSFORMADORES A EXCEPCION DE LOS SERVICIOS MINIMOS. TODAS ESTAS SECUENCIAS SERAN REALIZADAS POR LOS AUTOMATAS PROGRAMABLES.
 - 4-LOS INTERRUPTORES DE LAS ALIMENTACIONES A LOS CLIMATIZADORES DE LOS PABELLONES NO LLEVARAN BOBINAS DE CIERRE Y APERTURA, AUNQUE SI LLEVARAN CONTACTOS PARA SEÑALIZACION DE ESTADO.
 - 5-EL DIMENSIONADO DE LOS INTERRUPTORES AUTOMATICOS DE SALIDA DE LOS C.D.B.T., SE HA REALIZADO EN FUNCION DE LA POTENCIA NOMINAL DE CADA SALIDA. POR TANTO, EL CONTRATISTA ELECTRICO DEBERA DIMENSIONAR EL RESTO DE INTERRUPTORES, AGUAS ABAJO, TENIENDO EN CUENTA DICHO VALOR Y LA SELECTIVIDAD DE LOS MISMOS.
 - 6-LOS TRANSFORMADORES DE 1600 KVA (200,4 KV) IRAN PREVISTOS PARA LA POSIBLE POSTERIOR INSTALACION DE VENTILADORES DE REFRIGERACION FORZADA.
 - 7-LOS CUADROS DE CONDENSADORES PARA LOS TRANSFORMADORES QUE ALIMENTAN A LOS EMPARRADOS (T1, T2, T5 Y T6) PODRAN SER COMPARTIDOS POR CADA TRANSFORMADOR, CUANDO ASI LO REQUIERA LA DEMANDA DE POTENCIA (VER ESQUEMA TÍPICO DE CONTROL EN EL PLANO N° EL-35).
 - 8-PARA LISTA DE EMPARRADOS Y CABLES DE FUERZA, VER PLANO N° EL-10.
 - 9-PARA ESQUEMAS TÍPICOS DE CABINAS DE 20 KV, VER PLANOS EL-32, 33, 34 Y 35.
 - 10-LOS AUTOMATAS PROGRAMABLES Y SU CABLEADO PERTENCERAN AL PROYECTO DE CONTROL CENTRALIZADO.
 - 11-EL FUNCIONAMIENTO NORMAL DEL SISTEMA DE DISTRIBUCION DE 15 KV, SERA ALIMENTADO DESDE UN TRANSFORMADOR Y ÚNICA BARRA DE ALIMENTACION DE LOS ANILLOS. LOS ANILLOS ESTARAN CERRADOS EN FUNCIONAMIENTO NORMAL.
 - 12-SE PREVERA UN ENCLAVAMIENTO MECANICO ENTRE EL SECCIONADOR DE PUESTA A TIERRA Y LA PUERTA DE ACCESO AL RECINTO DEL TRANSFORMADOR (DOS CERRADURAS CON UNA LLAVE) DE FORMA QUE SOLO SE PODRA ABRIR DICHA PUERTA CUANDO EL SECCIONADOR ESTE CERRADO.
 - 13-LOS INTERRUPTORES DE ESTAS ALIMENTACIONES ESTAN DEFINIDOS EN EL ESQUEMA UNIFILAR DEL C.D.B.T. CORRESPONDIENTE CT-02.

PLANO: 05

DIAGRAMA UNIFILAR SUBESTACION CT-02

Ubicación: **TUNEL SUR-ESTE**

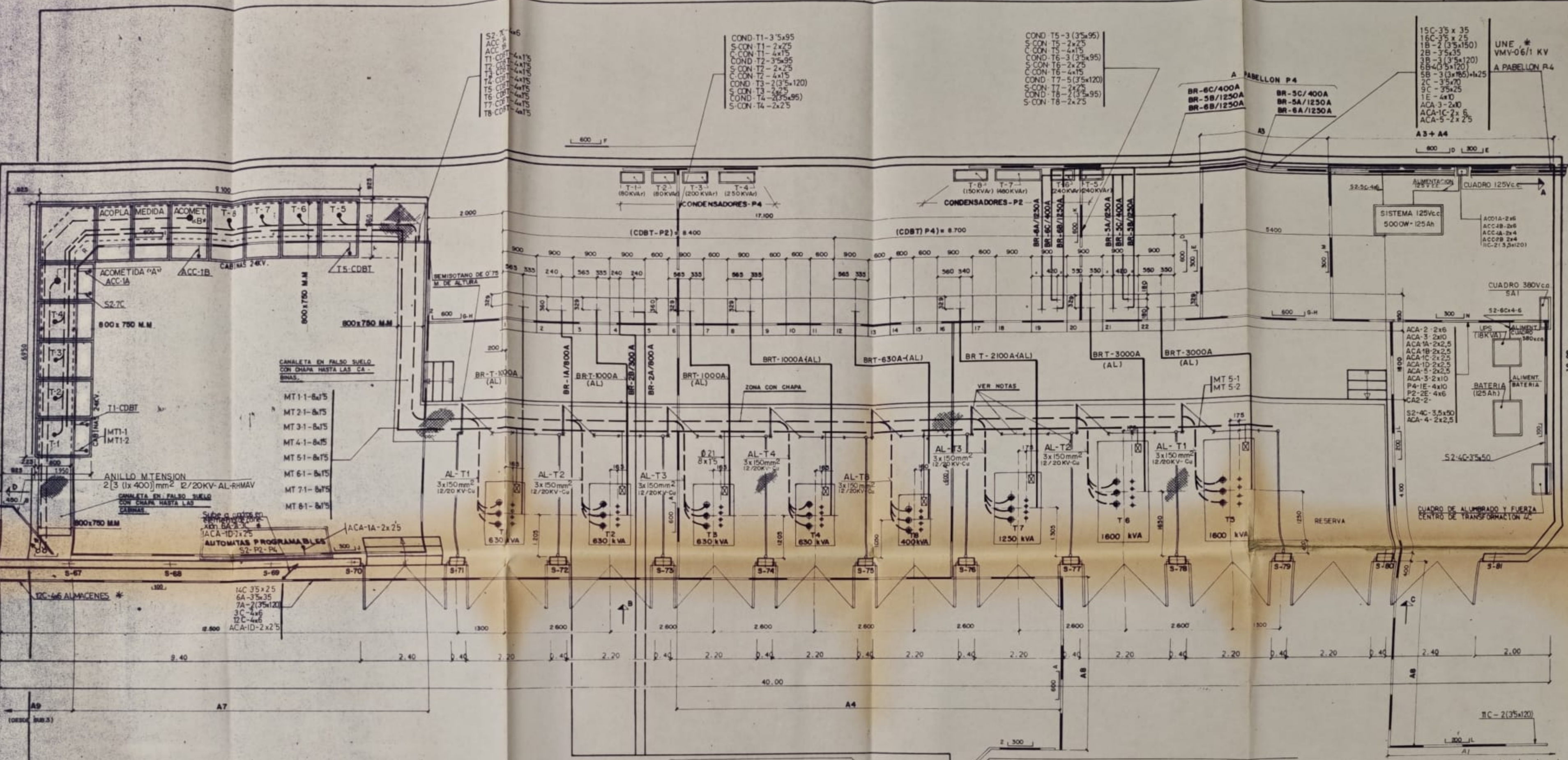
Escala: **S/E**

PLANO: **DIAGRAMA UNIFILAR SUBESTACION S2**

F. Impresión: **13/03/2018** Rev: **02**

F. Modificación: **13/03/2018**

PABELLÓN 2 S/E Modificador: 21/08/2009



- S2-35x6
- ACC-1A
- T1-4x15
- T2-4x15
- T3-4x15
- T4-4x15
- T5-4x15
- T6-4x15
- T7-4x15
- T8-4x15
- COND-T1-3'5x95
- S-CON-T1-2x25
- C-CON-T1-4x15
- COND-T2-3'5x95
- S-CON-T2-2x25
- C-CON-T2-4x15
- COND-T3-2'3'5x120
- S-CON-T3-2x25
- C-CON-T3-4x15
- COND-T4-2'3'5x95
- S-CON-T4-2x25
- COND-T5-3'35x95
- S-CON-T5-2x25
- C-CON-T5-4x15
- COND-T6-3'35x95
- S-CON-T6-2x25
- C-CON-T6-4x15
- COND-T7-5'35x120
- S-CON-T7-2x25
- C-CON-T7-4x15
- COND-T8-2'3'5x95
- S-CON-T8-2x25
- BR-6C/400A
- BR-5B/1250A
- BR-6B/1250A
- BR-5C/400A
- BR-5A/1250A
- BR-6A/1250A
- 15C-3'5x35
- 16C-3'5x25
- 1B-2'35x150
- 2B-3'5x35
- 3B-3'35x120
- 5B-3'35x120
- 2C-3'5x70
- 9C-3'5x25
- 1E-4x10
- ACA-3-2x10
- ACA-1C-2x25
- ACA-5-2x25
- UNE * VMV-06/1KV
- A PABELLON P4
- A PABELLON P4
- A3 + A4
- CUADRO 125Vdc
- SISTEMA 125Vdc 5000W-125Ah
- ACC-1A-2x6
- ACC-1B-2x6
- ACC-1C-2x4
- ACC-1D-2x4
- ACC-1E-2x4
- ACC-1F-2x4
- ACC-1G-2x4
- ACC-1H-2x4
- ACC-1I-2x4
- ACC-1J-2x4
- ACC-1K-2x4
- ACC-1L-2x4
- ACC-1M-2x4
- ACC-1N-2x4
- ACC-1O-2x4
- ACC-1P-2x4
- ACC-1Q-2x4
- ACC-1R-2x4
- ACC-1S-2x4
- ACC-1T-2x4
- ACC-1U-2x4
- ACC-1V-2x4
- ACC-1W-2x4
- ACC-1X-2x4
- ACC-1Y-2x4
- ACC-1Z-2x4
- CUADRO 380Vca SA1
- CUADRO 380Vca SA2
- CUADRO 380Vca SA3
- CUADRO 380Vca SA4
- CUADRO 380Vca SA5
- CUADRO 380Vca SA6
- CUADRO 380Vca SA7
- CUADRO 380Vca SA8
- CUADRO 380Vca SA9
- CUADRO 380Vca SA10
- CUADRO 380Vca SA11
- CUADRO 380Vca SA12
- CUADRO 380Vca SA13
- CUADRO 380Vca SA14
- CUADRO 380Vca SA15
- CUADRO 380Vca SA16
- CUADRO 380Vca SA17
- CUADRO 380Vca SA18
- CUADRO 380Vca SA19
- CUADRO 380Vca SA20
- CUADRO 380Vca SA21
- CUADRO 380Vca SA22
- CUADRO 380Vca SA23
- CUADRO 380Vca SA24
- CUADRO 380Vca SA25
- CUADRO 380Vca SA26
- CUADRO 380Vca SA27
- CUADRO 380Vca SA28
- CUADRO 380Vca SA29
- CUADRO 380Vca SA30
- CUADRO 380Vca SA31
- CUADRO 380Vca SA32
- CUADRO 380Vca SA33
- CUADRO 380Vca SA34
- CUADRO 380Vca SA35
- CUADRO 380Vca SA36
- CUADRO 380Vca SA37
- CUADRO 380Vca SA38
- CUADRO 380Vca SA39
- CUADRO 380Vca SA40
- CUADRO 380Vca SA41
- CUADRO 380Vca SA42
- CUADRO 380Vca SA43
- CUADRO 380Vca SA44
- CUADRO 380Vca SA45
- CUADRO 380Vca SA46
- CUADRO 380Vca SA47
- CUADRO 380Vca SA48
- CUADRO 380Vca SA49
- CUADRO 380Vca SA50
- CUADRO 380Vca SA51
- CUADRO 380Vca SA52
- CUADRO 380Vca SA53
- CUADRO 380Vca SA54
- CUADRO 380Vca SA55
- CUADRO 380Vca SA56
- CUADRO 380Vca SA57
- CUADRO 380Vca SA58
- CUADRO 380Vca SA59
- CUADRO 380Vca SA60
- CUADRO 380Vca SA61
- CUADRO 380Vca SA62
- CUADRO 380Vca SA63
- CUADRO 380Vca SA64
- CUADRO 380Vca SA65
- CUADRO 380Vca SA66
- CUADRO 380Vca SA67
- CUADRO 380Vca SA68
- CUADRO 380Vca SA69
- CUADRO 380Vca SA70
- CUADRO 380Vca SA71
- CUADRO 380Vca SA72
- CUADRO 380Vca SA73
- CUADRO 380Vca SA74
- CUADRO 380Vca SA75
- CUADRO 380Vca SA76
- CUADRO 380Vca SA77
- CUADRO 380Vca SA78
- CUADRO 380Vca SA79
- CUADRO 380Vca SA80
- CUADRO 380Vca SA81
- CUADRO 380Vca SA82
- CUADRO 380Vca SA83
- CUADRO 380Vca SA84
- CUADRO 380Vca SA85
- CUADRO 380Vca SA86
- CUADRO 380Vca SA87
- CUADRO 380Vca SA88
- CUADRO 380Vca SA89
- CUADRO 380Vca SA90
- CUADRO 380Vca SA91
- CUADRO 380Vca SA92
- CUADRO 380Vca SA93
- CUADRO 380Vca SA94
- CUADRO 380Vca SA95
- CUADRO 380Vca SA96
- CUADRO 380Vca SA97
- CUADRO 380Vca SA98
- CUADRO 380Vca SA99
- CUADRO 380Vca SA100

INGENIERO AUTOR DEL PROYECTO
ANGEL M. AYALA AYALA (827)
Angel M. Ayala

LA PROPIEDAD
Recintos Ferales

PABELLON P2

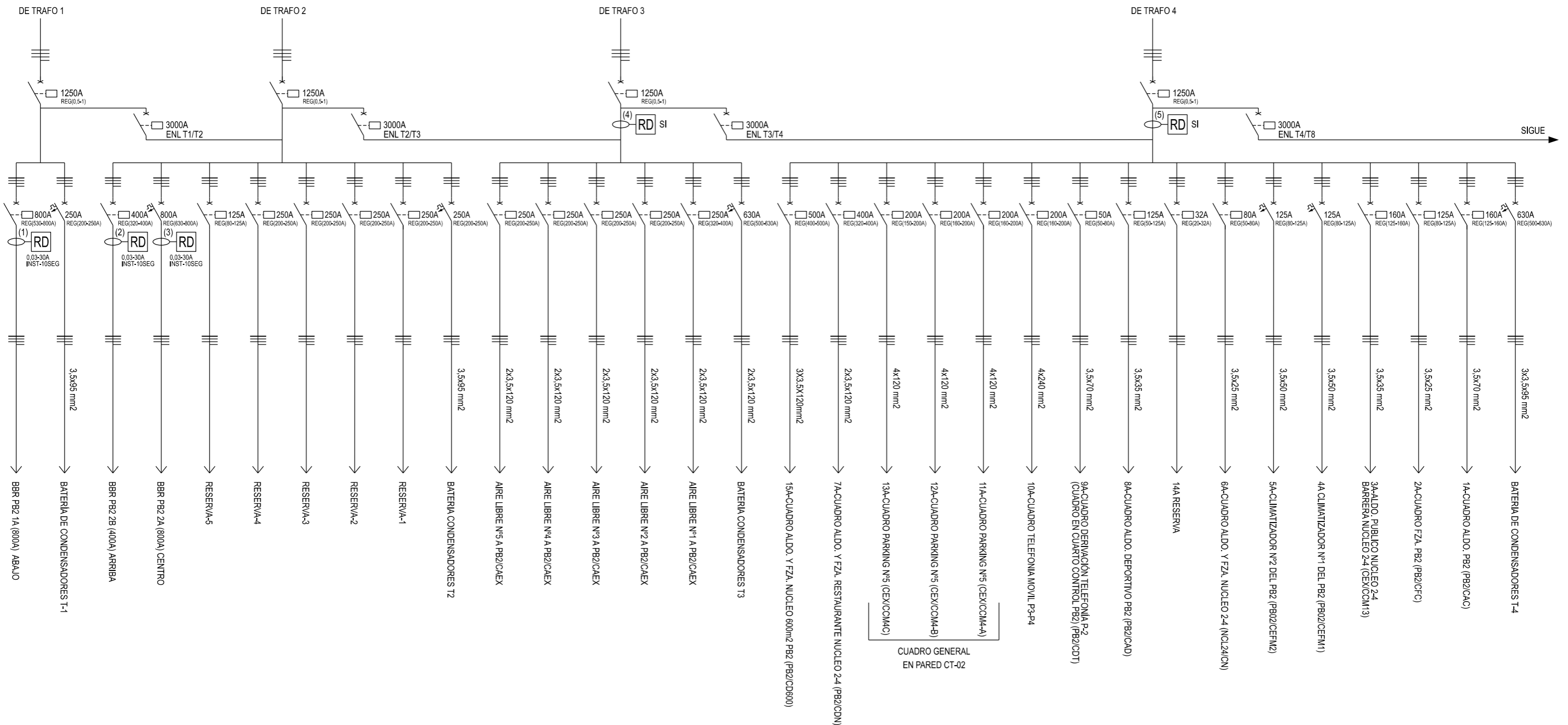
- BR-2B/300A
- BR-2A/800A
- BR-1A/800A
- 1A-3'5x70
- 2A-3'5x25
- 15A3(3'5x120)
- 4A-3'5x50
- 5A-3'5x50
- 6A-3'5x35
- 9A-3'5x70
- 1C-3'5x16
- 8C-4x10
- 2E-4x6
- ACA-2-2x6
- ACA-1B-2x4
- 13C-3'5x25
- 17C-3'5x25
- ACA-4-2x25
- UNE * VMV-06/1KV

* PARA CONTINUACION VER PLANO EL-38 B/EL-50B

☒ CAJA DE BORNAS DEL TRANSFORMADOR

F	8/11/80	REVISIÓN FIN DE OBRA	
E	3/30/80	PUESTO AL DIA	
D	8/8/80	PUESTO AL DIA	
C	5/7/80	BANDEJAS, TIPOS DE SOPORTE Y HUECOS DE PASO BARRAS Y BANDEJAS	
B	8/2/80	REVISIÓN CON PLANOS CONSTRUCTIVOS DE LOS CDBT P2 Y P4	
A	8/2/80	PUESTO AL DIA	
PROYECTO	DESCRIPCIÓN	SUBSTACION	REVISIÓN
ATEWICC			
PROYECTO DE INSTALACIONES DE CLIMATIZACION ELECTRICIDAD AGUA GAS Y AIRE COMPRIMIDO DE LOS NUEVOS RECINTOS FERIALES DE MADRID.			
RECINTOS FERIALES MADRILEÑOS, S.A.			
SUBSTACION S2-IMPLANTACION DE EQUIPOS Y DISTRIBUCION DE FUERZA			EL-08-09 A
PLAZA DEL CERRO 3 28043 MADRID TELEFONO 390144 TELEFAX 4330 TP			

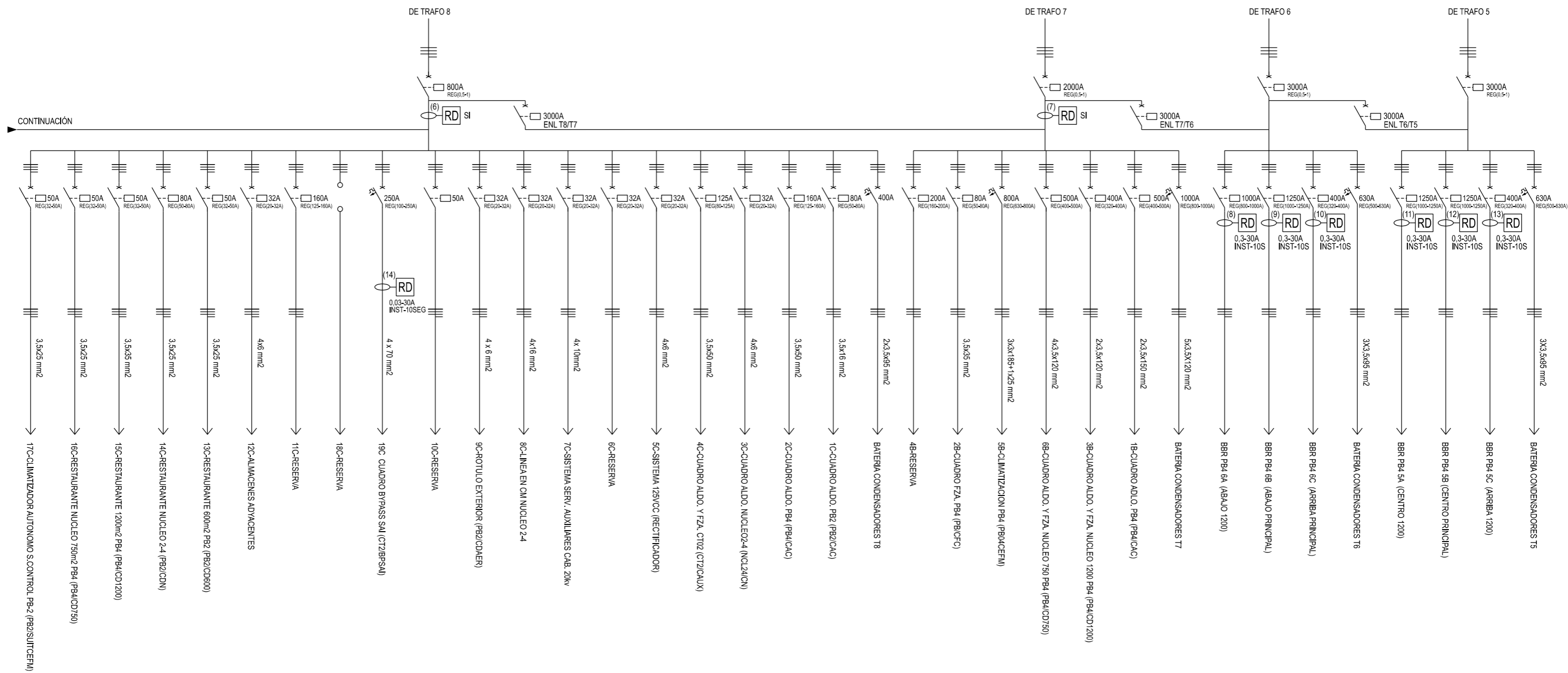
CT02 / CGBT



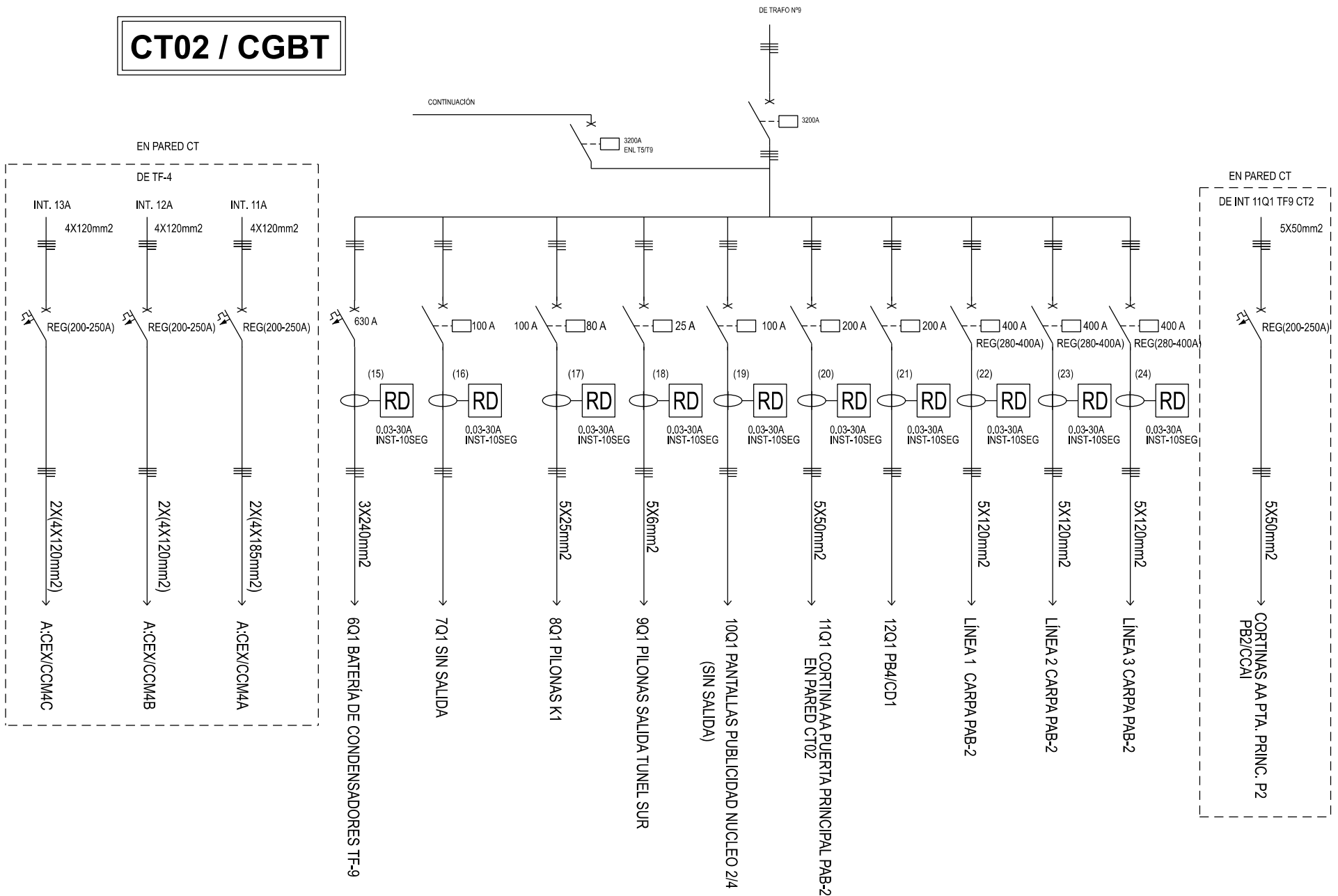
CUADRO GENERAL EN PARED CT-02



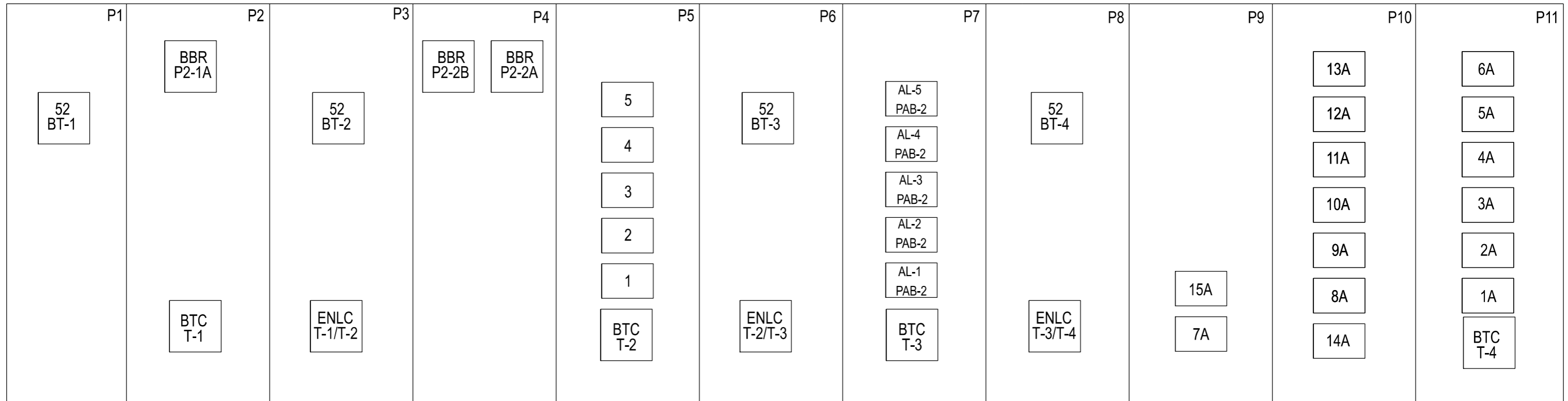
CT02 / CGBT



CT02 / CGBT



PABELLON Nº 2



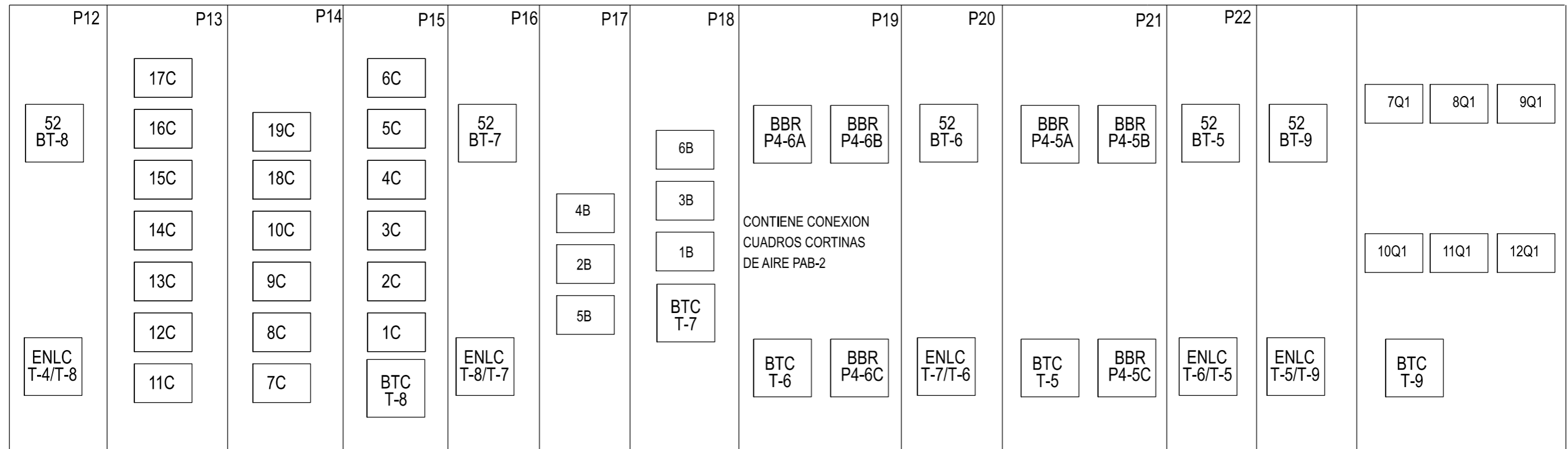
BBR-BLINDOBARRAS
 BTC - BATERIA DE CONDENSADORES
 ENLC - ENLACES TRANSFORMADORES

1 - RESERVA
 2 - RESERVA
 3- RESERVA
 4 - RESERVA
 5 - RESERVA

AL - 1 CUADRO PB2/CAEX (CARPA P-2)
 AL - 2 CUADRO PB2/CAEX (CARPA P-2)
 AL - 3 CUADRO PB2/CAEX (CARPA P-2)
 AL - 4 CUADRO PB2/CAEX (CARPA P-2)
 AL - 5 CUADRO PB2/CAEX (CARPA P-2)

15A -CUADRO ALDO. Y FZA. 600m2 P-1
 7A-CUADRO ALDO. Y FZA. REST. NUCLEO 2-4
 13A-PARKING-5(CCM4-C)
 12A-PARKING-5(CCM4-B)
 11A-PARKING-5(CCM4-A)
 10A-CUADRO TELEFONIA MOVIL P3-P4
 9A-CUADRO DERIVACIÓN TELEFONÍA PAB-2
 8A-CUADRO ALDO. DEPORTIVO PB-2
 14A-RESERVA
 6A-CUADRO ALDO. Y FZA. NUCLEO 2-4
 5A-CLIMATIZADOR Nº2 DEL PB-2
 4A-CLIMATIZADOR Nº1 DEL PB-2
 3A-BARRERA CEX/CCM13 (NÚCLEO 2-4)
 2A-CUADRO FUERZA PAB-2
 1A-CUADRO ALDO. PAB-2





17C-CLIMAT. AUTONOMO SALA CONTROL PB-2
 16C.REST. NUCLEO 750m2 PB-4
 15C-REST. NUCLEO 1200m2 PB-4
 14C-REST. NUCLEO 2/4
 13C-REST. NUCLEO 600m2 PB-2
 12C- ALMACENES ADYACCENTES
 11C-RESERVA
 19C-A: CUADRO BYPASS SAI
 18C-RESERVA
 10C-RESERVA
 9C-ROTULO EXTERIOR
 8C-LINEA EN CUADRO EXTERIOR NUCLEO 2/4

7C-SISTEMA SERV. AUXILIARES CAB. 20KV
 6C- RESERVA
 5C-SISTEMA 125 C.C.
 4C-CUADRO ALDO. Y FZA. CT02
 3C-CUADRO ALDO. Y FZA. NUCLEO 2/4
 2C-CUADRO ALDO. PB-4
 1C-CUADRO ALDO.PB-2

4B-RESERVA
 2B-CUADRO FZA. PAB-4
 5B-CLIMATIZACION PB-4
 6B-CUADRO ALDO. Y FZA. NUCLEO 750 PB-4
 3B-CUADRO ALDO. Y FZA. NUCLEO 1200 PB-4
 1B-CUADRO ALDO. PB-4

7Q1 - PANTALLAS PUBLICIDAD K1
 8Q1 - PILONAS K1
 9Q1 - PILONAS SALIDA TUNEL SUR
 10Q1 - PANTALLA PUBLICIDAD NUCLEO 2-4 (SIN SALIDA)
 11Q1 - CORTINA AA. P. PRINCIPAL PAB-2
 12Q1 - PB4/CD1